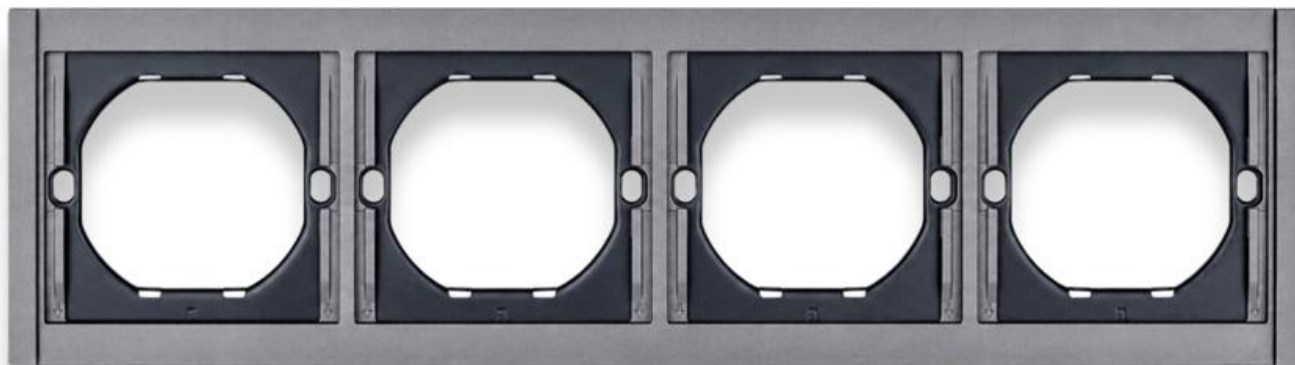


## KARTA KATALOGOWA

*Osprzęt instalacyjny podtynkowy - Linia WESA CC TR PREMIUM*

### **WESA CC TR 50 - RAMKA POCZWÓRNA SZARA**

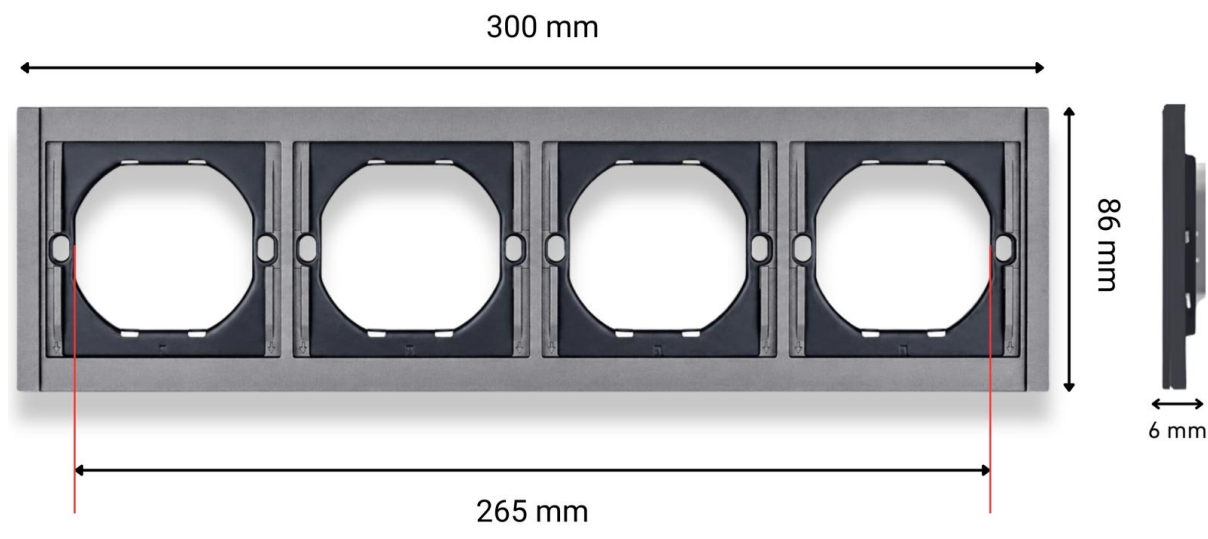


**Ramka poczwórna** – element osprzętu elektrycznego przeznaczony do montażu czterech gniazd lub łączników w układzie poziomym.

Wykonana z trwałego tworzywa sztucznego (PC), kompatybilna z łącznikami i gniazdami serii **WESA CC TR Premium**, zapewnia estetyczne wykończenie oraz stabilny montaż urządzeń elektrycznych.

<b>Nazwa produktu:</b>	<b>WESA CC-TR-50 Ramka poczwórna szara</b>
<b>Seria:</b>	CC TR - Premium
<b>Numer katalogowy:</b>	CC TR 50
<b>Materiał:</b>	PC
<b>Kolor:</b>	szary
<b>Pakowanie:</b>	10 szt / box; 60 szt / karton
<b>EAN - 1 szt:</b>	5905440094693
<b>EAN - box:</b>	5905440094709
<b>EAN – karton zbiorczy:</b>	5905440094716

## WYMIARY



### Informacje dotyczące bezpieczeństwa:

- Instalacja, konserwacja i ewentualna wymiana tego urządzenia musi być wykonywana wyłącznie przez wykwalifikowaną i uprawnioną osobę.
- Należy zastosować się do wszystkich odnośnych lokalnych, regionalnych i krajowych regulacji podczas instalacji, używania, konserwacji oraz wymiany urządzenia.
- Otwarcie lub jakakolwiek inna ingerencja w urządzenie powoduje utratę gwarancji.
- Obciążenia przekraczające wartości podane od Producenta mogą spowodować uszkodzenie samego urządzenia, jak i podłączonych układów elektrycznych.
- Eksploatacja i montaż urządzenia jest dozwolona wyłącznie z uwzględnieniem warunków zawartych w instrukcji i innych dokumentach dotyczących produktu.
- Przed przystąpieniem do pracy należy odłączyć zasilanie urządzenia.

## DATA SHEET

*Sockets, Switches and Frames - WESA CC TR Premium Line*

### **WESA CC TR 50 – QUADRUPLE FRAME GREY**

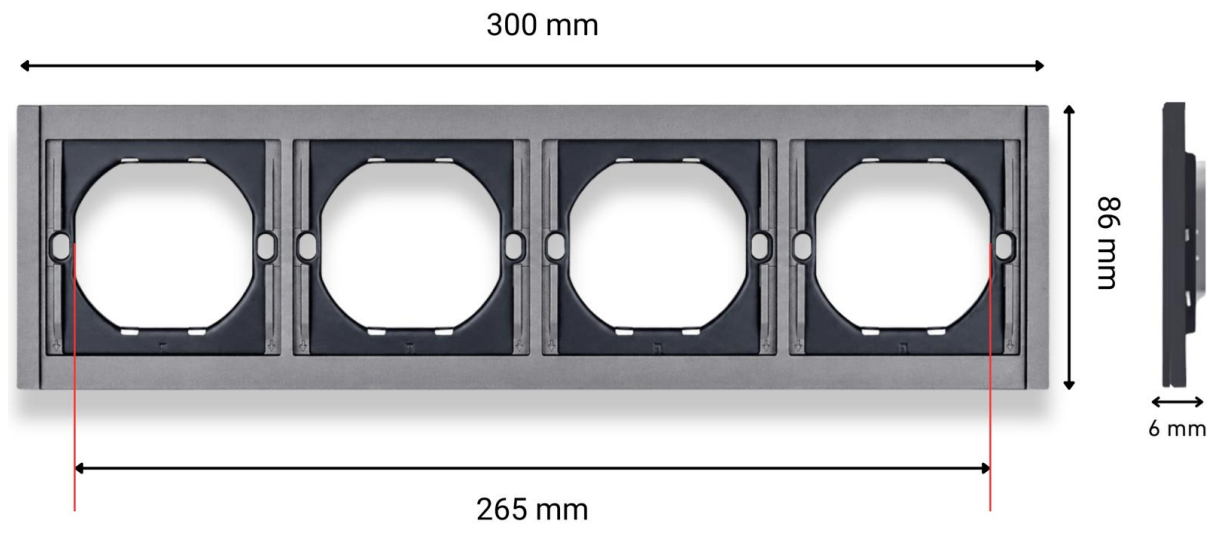


**Quadruple Frame** – an electrical accessory designed for mounting four sockets or switches in a horizontal arrangement.

Made of durable plastic (PC), compatible with **WESA CC TR Premium** series switches and sockets, it provides an aesthetic finish and secure installation of electrical devices.

<b>Product name:</b>	<b>WESA CC-TR-50 Quadruple frame grey</b>
<b>Series:</b>	CC TR – Premium Line
<b>Catalog number:</b>	CC TR 50
<b>Material:</b>	PC
<b>Color:</b>	grey
<b>Packaging:</b>	10 pcs. / box; 60 pcs./ carton
<b>EAN - 1 pc:</b>	5905440094693
<b>EAN - box:</b>	5905440094709
<b>EAN – carton:</b>	5905440094716

## DIMENSIONS



### **Safety information:**

- Installation, maintenance and any replacement of this device must be carried out only by a qualified and authorized person.
- All relevant local, regional and national regulations must be observed during installation, use, maintenance and replacement of the device.
- Opening or any other interference with the device will void the warranty.
- Loads exceeding the values specified by the manufacturer may damage the device itself as well as connected electrical circuits.
- Operation and installation of the device are permitted only in accordance with the conditions specified in the manual and other product-related documents.
- Disconnect the device from the power supply before starting any work.