



WWW.VCX.COM.PL

KARTA KATALOGOWA

WSKAŹNIK NAPIĘCIA SIECIOWEGO DVM3P



- Wskaźnik napięcia sieciowego DVM przeznaczony jest do pomiaru napięcia sinusoidalnego prądu sieciowego w sieci trójfazowej.
- Wartość pomiaru wskazywana jest za pomocą wskaźnika cyfrowego – posiadającego osobny wyświetlacz dla każdej fazy, wskazujący aktualną wartość napięcia w czasie rzeczywistym.
- Wskaźnik montowany jest na standardowej szynie TH35.

Informacje dotyczące bezpieczeństwa:

- Instalacja, konserwacja i ewentualna wymiana tego urządzenia musi być wykonywana wyłącznie przez wykwalifikowaną i uprawnioną osobę.
- Należy zastosować się do wszystkich odnośnych lokalnych, regionalnych i krajowych regulacji podczas instalacji, używania, konserwacji oraz wymiany urządzenia.
- Otwarcie lub jakakolwiek inna ingerencja w urządzenie powoduje utratę gwarancji.
- Obciążenia przekraczające wartości podane od Producenta mogą spowodować uszkodzenie samego urządzenia, jak i podłączonych układów elektrycznych.
- Eksploatacja i montaż urządzenia jest dozwolona wyłącznie z uwzględnieniem warunków zawartych w instrukcji i innych dokumentach dotyczących produktu.
- Przed przystąpieniem do pracy należy odłączyć zasilanie urządzenia.

VCX sp. z o.o.

Plac Wolnica 13 lok.10 31-060 Kraków woj. Małopolskie +48 515 999 919

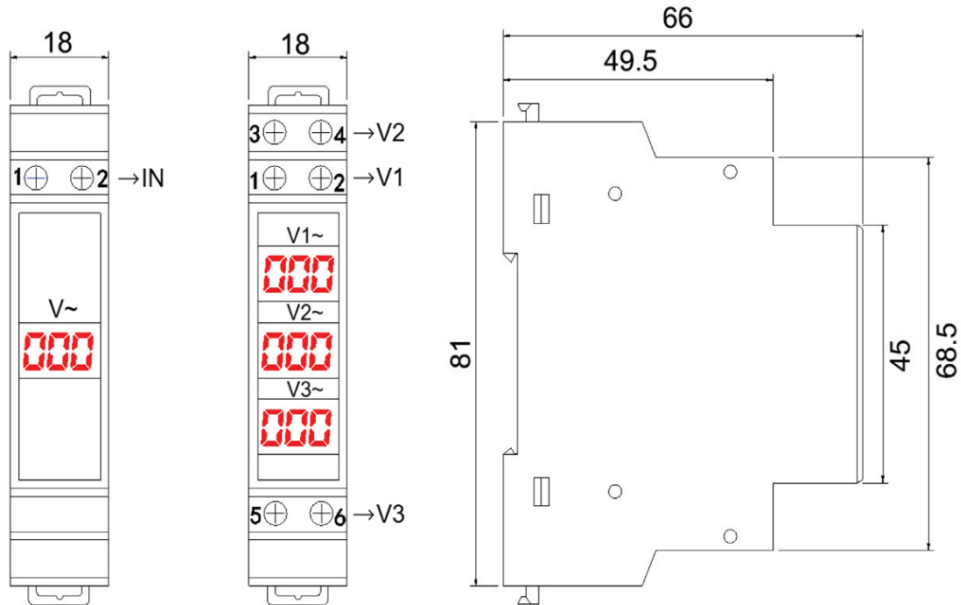


WWW.VCX.COM.PL

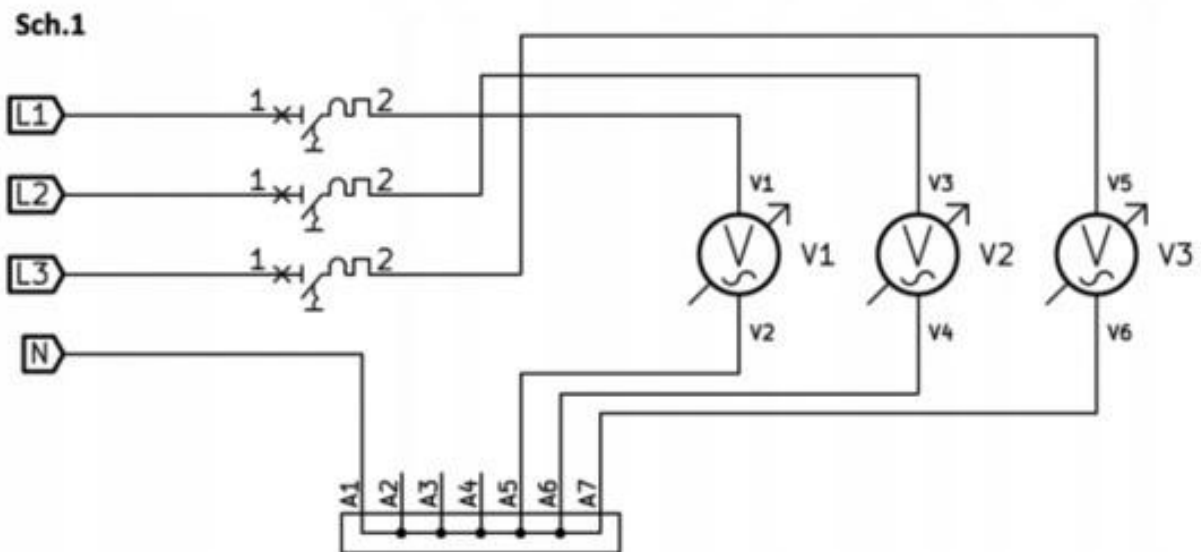
CECHY ELEKTRYCZNE

kod produktu	model	mierzone napięcie	częstotliwość znamionowa	dokładność pomiaru	IP	pobór prądu	próbkowanie	temperatura otoczenia pracy	temperatura przechowywania	opakowanie
DVM-3P	DVM-3P	AC 80V ~ 500V	50/60 Hz	+/- 2%	20	≤ 2VA	1 x /sek	-50°C ~ +55°C	-25°C ~ +70°C	12

Wymiary:



Schemat podłączenia:



VCX sp. z o.o.

Plac Wolnica 13 lok.10 31-060 Kraków woj. Małopolskie +48 515 999 919



WWW.VCX.COM.PL

DATA SHEET

NETWORK VOLTAGE INDICATOR DVM3P



- The network voltage DVM indicator is designed to measure sinusoidal voltage of the mains current in a three-phase network
- The measurement value is indicated by a digital indicator, which has a separate display for each phase, showing the current voltage value in real-time.
- The indicator is mounted on a standard TH35 rail.

Safety information:

- Installation, maintenance and possible replacement of this appliance must only be carried out by a qualified and authorised person.
- All relevant local, regional and national regulations must be complied with when installing, using, maintaining and replacing the unit.
- Opening or otherwise tampering with the unit will void the warranty.
- Loads exceeding the values specified from the manufacturer may damage the device itself as well as the connected electrical systems.
- Operation and assembly of the device is only permitted in accordance with the conditions contained in the manual and other product documents.
- Disconnect the power supply to the appliance before starting work.

VCX sp. z o.o.

Plac Wolnica 13 lok.10 31-060 Kraków woj. Małopolskie +48 515 999 919

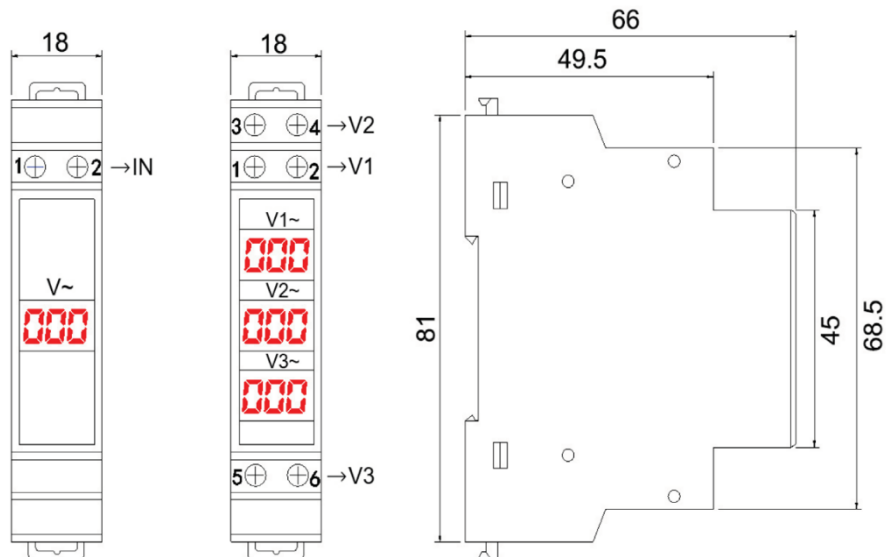


WWW.VCX.COM.PL

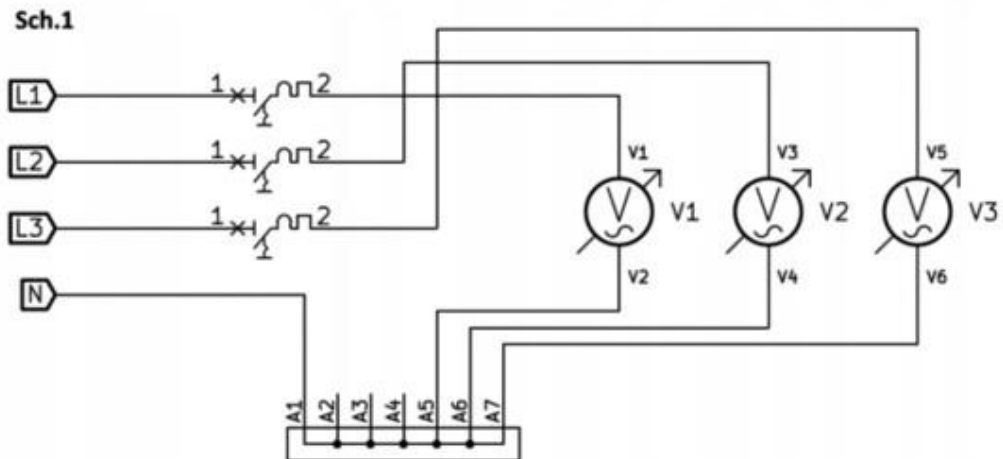
ELECTRICAL CHARACTERISTICS

Product code	model	Voltage measured	Nominal frequency	Measuring accuracy	IP	current consumption	sampling	ambient opera temperature	Storage temperature	package
DVM-3P	DVM-3P	AC 80V~ 500V	50/60 Hz	+/-2%	20	≤ 2VA	1x/sek	-50 °C ~+55°C	-25°C ~+70°C	12

DIMENSIONS



CONNECTION DIAGRAM



VCX sp. z o.o.

Plac Wolnica 13 lok.10 31-060 Kraków woj. Małopolskie +48 515 999 919