

KARTA KATALOGOWA

Automatyczny podwójny przełącznik zasilania PV NLQ4 125 4P 400V



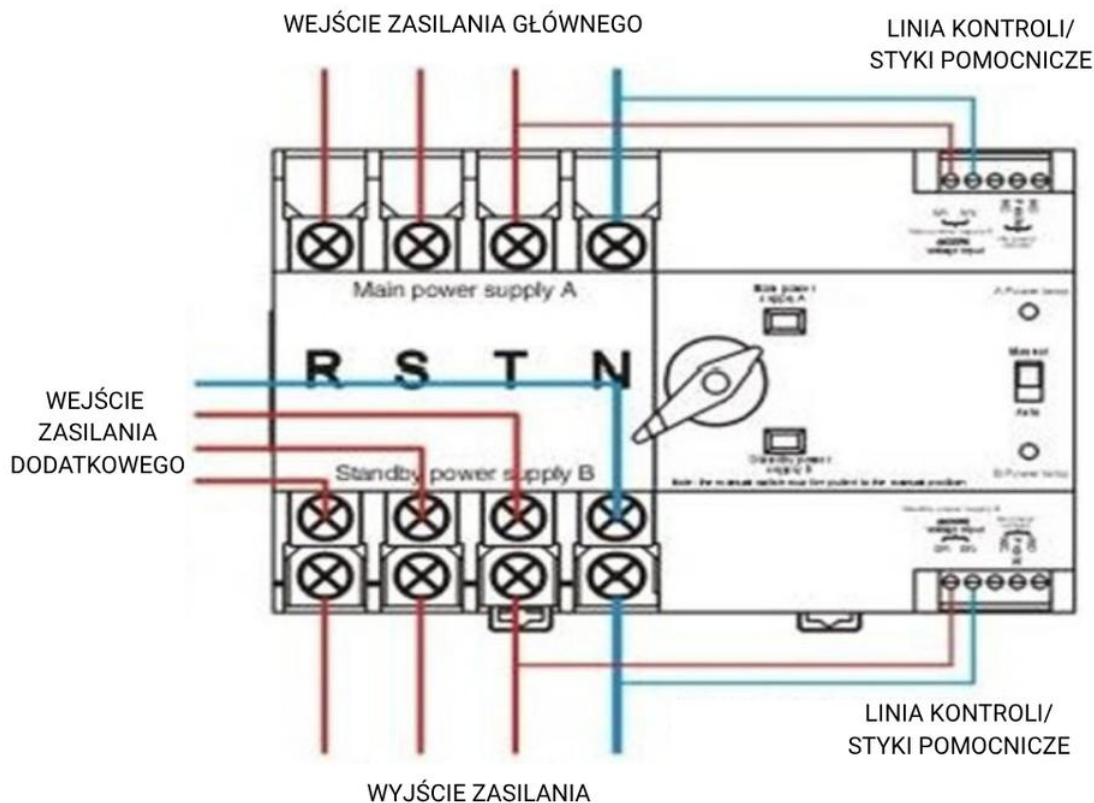
- Automatyczny podwójny przełącznik zasilania nadaje się do awaryjnych systemów zasilania o częstotliwości 50 lub 60 Hz i znamionowym napięciu 400 V AC.
- NLQ4 charakteryzuje się solidną konstrukcją, niezawodną konwersją, wygodną instalacją i konserwacją oraz długą żywotnością.
- Jest szeroko stosowany w różnych sytuacjach, w których nie można dopuścić do awarii zasilania i może być obsługiwany elektrycznie lub ręcznie.

Prąd znamionowy Ie	125 A
Napięcie izolacji Ui	AC 690V,50Hz
Napięcie znamionowe Ue	AC 400V,50Hz
Kategoria użytkowania	AC-31B
Liczba biegunów	4P
Waga	0,7 kg
Żywotność	Przełączanie automatyczne 2000 / Przełączanie manualne 5000
Znamionowy prąd zwarciový Ig	50kA
Urządzenie zabezpieczające przed zwarcieniem (bezpiecznik)	RT16-00-63A
Znamionowe napięcie	8kV
- wytrzymywane	Napięcie znamionowe sterujące Us: AC 230 V/50 Hz; Normalne warunki pracy: 85-110% Us
- impulsowe	2 przekaźniki, każdy z dwoma zestawami styków, pojemność styku przetwornika: AC 230 V/50 Hz Ie=5y

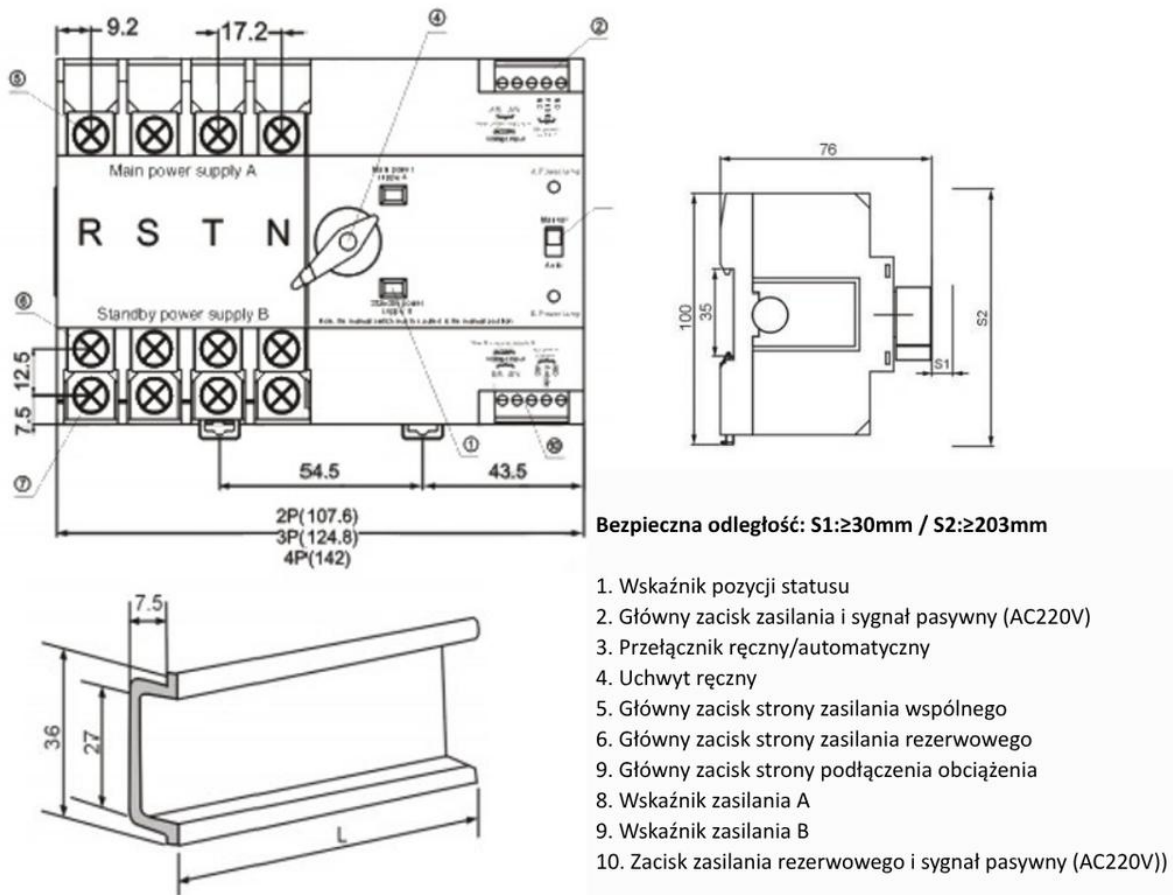
Obwód sterujący	<50ms
Obwód pomocniczy	<50ms
Czas konwersji stycznika	<50ms
Czas operacji	<50ms
Maksymalny przekrój przewodu	16 mm ²

SERIA	NAZWA WYROBU	OPAKOWANIE	EAN	NR KATALOGOWY
NLQ4	Automatyczny podwójny przełącznik zasilania NLQ4 PV 125A 4P	1 sztuka	5905440092583	NLQ4 125 4P

Schemat podłączenia:



Wymiary:



Informacje dotyczące bezpieczeństwa:

- Instalacja, konserwacja i ewentualna wymiana tego urządzenia musi być wykonywana wyłącznie przez wykwalifikowaną i uprawnioną osobę.
- Należy zastosować się do wszystkich odnośnych lokalnych, regionalnych i krajowych regulacji podczas instalacji, używania, konserwacji oraz wymiany urządzenia.
- Otwarcie lub jakakolwiek inna ingerencja w urządzenie powoduje utratę gwarancji.
- Obciążenia przekraczające wartości podane od Producenta mogą spowodować uszkodzenie samego urządzenia, jak i podłączonych układów elektrycznych.
- Eksploatacja i montaż urządzenia jest dozwolona wyłącznie z uwzględnieniem warunków zawartych w instrukcji i innych dokumentach dotyczących produktu.
- Przed przystąpieniem do pracy należy odłączyć zasilanie urządzenia.

DATA SHEET

NLQ4 125 4P 400V Automatic Dual Power Switch



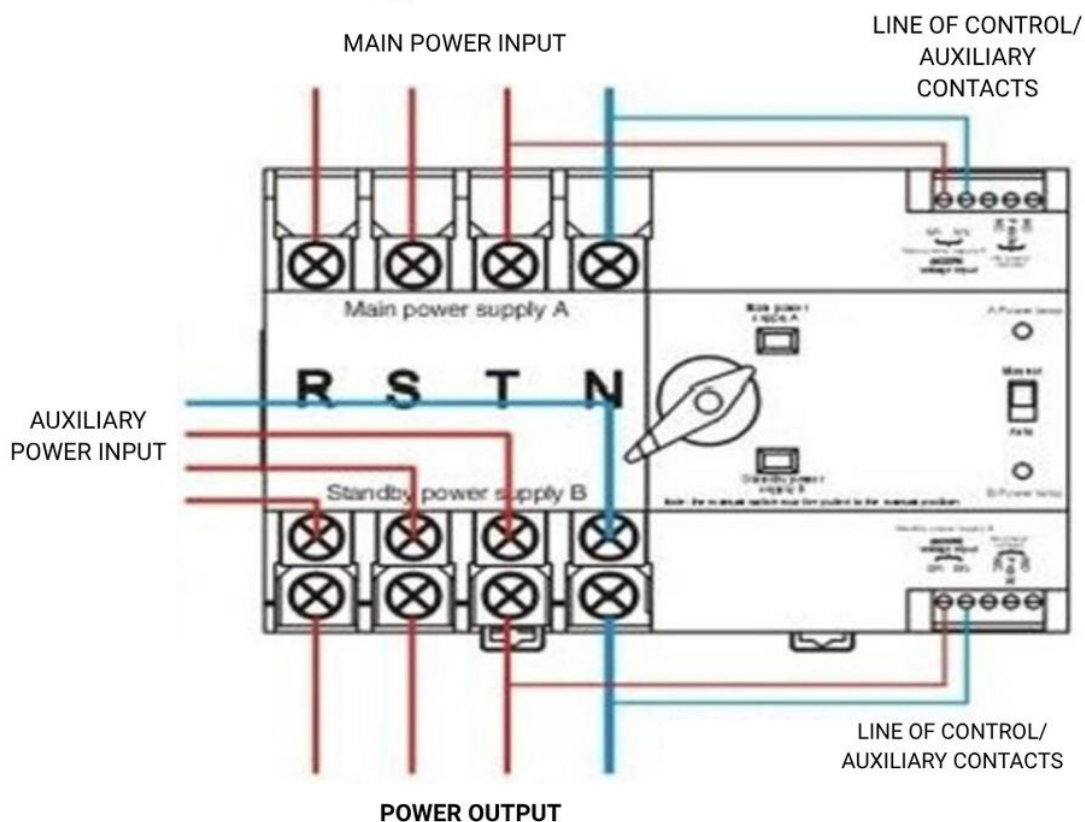
- The automatic dual transfer switch is suitable for emergency power systems with a frequency of 50 or 60 Hz and a rated voltage of 400 V AC.
- NLQ4 is characterized by solid structure, reliable conversion, convenient installation and maintenance and long service life.
- It is widely used in various situations where power failure cannot be allowed and can be operated electrically or manually.

Rated current Ie	125 a
Insulation voltage Ui	AC 690V, 50Hz
Rated voltage Ue	AC 400V, 50Hz
Usage category	AC-31B
Number of poles	4P
Weight	0,7 KG
Service life	Automatic switching 2000 / manual switching 5000
Rated short-circuit current Ig	50kA
Short circuit protection device (fuse)	RT16-00-63A
Rated voltage withstand	8kV
withstand	Rated control voltage Us: AC 230 V/50 Hz normal operating conditions: 85-110% Us
impulse contact capacity: AC220 V/50 Hz Ie=5y	1 2 relays, each with two sets of contacts, converter contact capacity: AC 230 V/50 Hz Ie=5y
control circuit	<50ms

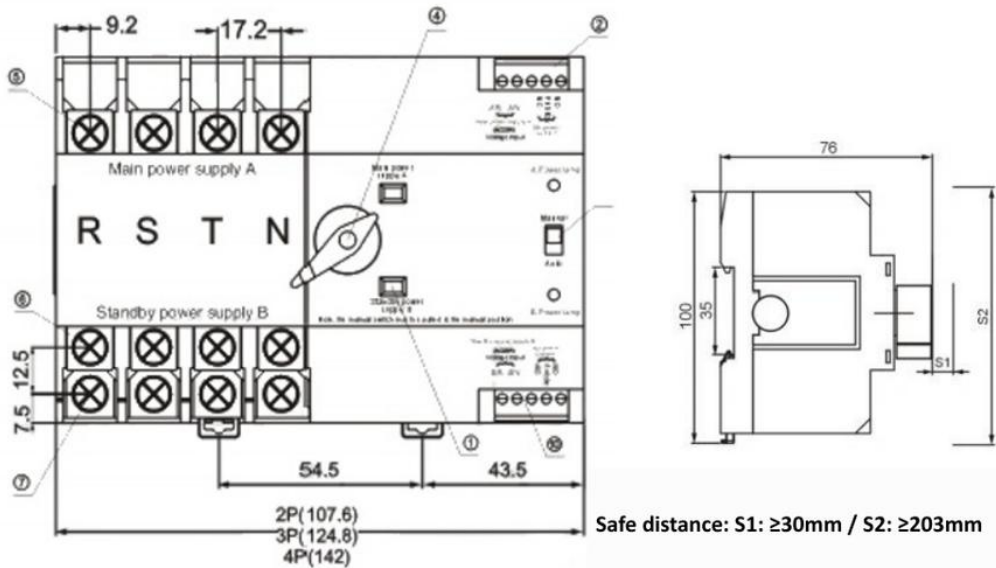
auxiliary circuit	<50ms
Contactor conversion time	<50ms
Operation time	<50ms
Maximum wire cross-section	16 mm ²

SERIES	PRODUCT NAME	PACKAGING	EAN	CATALOGUE No.
NLQ4	NLQ4 PV 125A 4P 400V Automatic Dual Power Switch	1 sztuka	5905440092583	NLQ4 125 4P

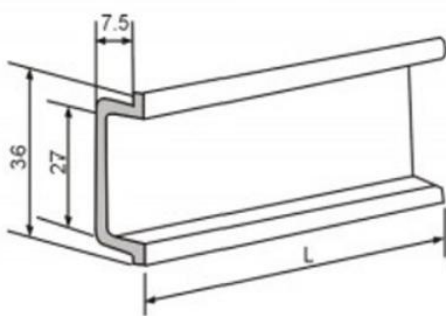
Wiring diagram:



Dimensions:



Safe distance: S1: $\geq 30\text{mm}$ / S2: $\geq 203\text{mm}$



1. Status position indicator
2. Main power terminal and passive signal (AC 220V)
3. Manual/automatic switch
4. Manual handle
5. Main terminal of the common power supply side
6. Main terminal of the backup power supply side
7. Main terminal of the load connection side
8. Power indicator A
9. Power indicator B
10. Backup power terminal and passive signal (AC 220V)

Safety information:

- Installation, maintenance and possible replacement of this appliance must only be carried out by a qualified and authorised person.
- All relevant local, regional and national regulations must be complied with when installing, using, maintaining and replacing the unit.
- Opening or otherwise tampering with the unit will void the warranty.
- Loads exceeding the values specified from the manufacturer may damage the device itself as well as the connected electrical systems.
- Operation and assembly of the device is only permitted in accordance with the conditions contained in the manual and other product documents.
- Disconnect the power supply to the appliance before starting work.