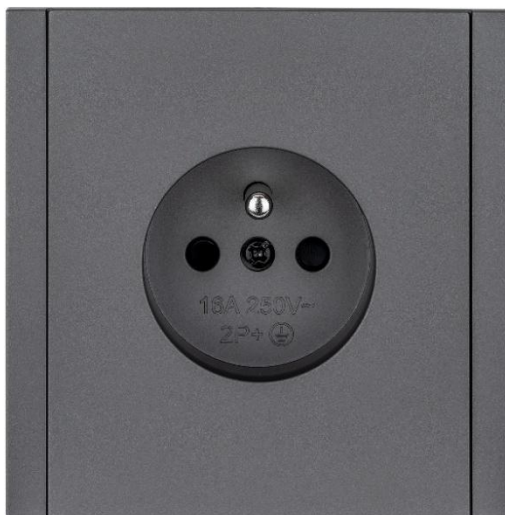


## KARTA KATALOGOWA

*Osprzęt instalacyjny podtynkowy - Linia WESA CC TR PREMIUM*

### **WESA CC TR 13X - GNIAZDO POJEDYNCZE Z UZIEMIENIEM SZARE**



**Gniazdo elektryczne pojedyncze z uziemieniem typu French** – element instalacji elektrycznej umożliwiający bezpieczne podłączenie odbiorników energii elektrycznej.

Gniazdo umożliwia podłączenie:

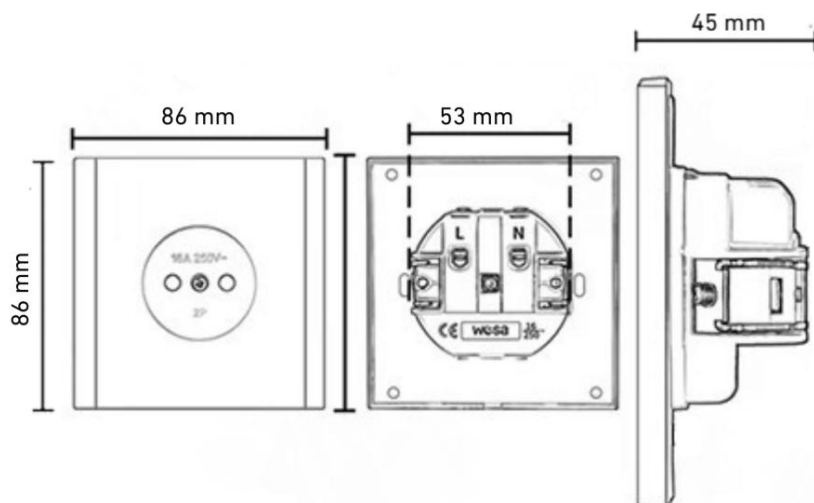
- standardowych wtyków europejskich bez PE (typ C), wąskich CEE 7/16 (max. 2,5 A) i szerokich CEE 7/17 (max. 16 A),
- wtyków dualnych typu E/F („unischuko”), posiadających otwór na bolec oraz boczne blaszki dla wtyków typu F (max. 16 A).

**Cechy produktu:**

- Montaż w standardowej puszcze Ø60 mm
- Zaciski gwintowane
- Możliwość zamontowania w systemie ramkowym

<b>Nazwa produktu:</b>	<b>WESA CC-TR-13X Gniazdo pojedyncze z uziemieniem szare</b>
<b>Seria:</b>	CC TR - Premium
<b>Numer katalogowy:</b>	CC TR 13X
<b>Napięcie znamionowe:</b>	230 V AC
<b>Prąd znamionowy:</b>	16A
<b>Materiał:</b>	PC
<b>Stopień ochrony:</b>	IP 20
<b>Kolor:</b>	szary
<b>Pakowanie:</b>	10 szt / box; 60 szt / karton
<b>EAN - 1 szt:</b>	5905440093986
<b>EAN - box:</b>	5905440094068
<b>EAN – karton zbiorczy:</b>	5905440094143

## WYMIARY



## SCHEMAT PODŁĄCZENIA



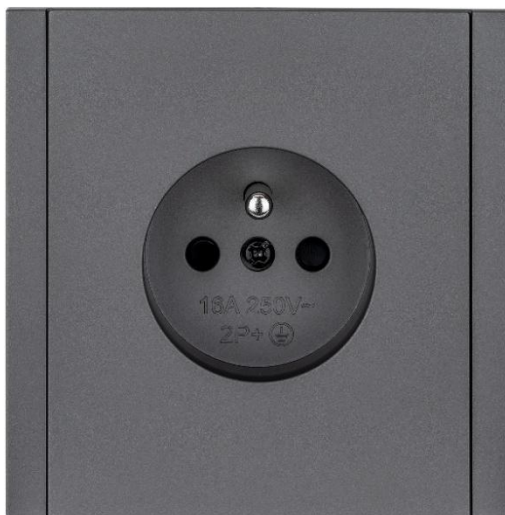
### **Informacje dotyczące bezpieczeństwa:**

- Instalacja, konserwacja i ewentualna wymiana tego urządzenia musi być wykonywana wyłącznie przez wykwalifikowaną i uprawnioną osobę.
- Należy zastosować się do wszystkich odnośnych lokalnych, regionalnych i krajowych regulacji podczas instalacji, używania, konserwacji oraz wymiany urządzenia.
- Otwarcie lub jakkolwiek inna ingerencja w urządzenie powoduje utratę gwarancji.
- Obciążenia przekraczające wartości podane od Producenta mogą spowodować uszkodzenie samego urządzenia, jak i podłączonych układów elektrycznych.
- Eksploatacja i montaż urządzenia jest dozwolona wyłącznie z uwzględnieniem warunków zawartych w instrukcji i innych dokumentach dotyczących produktu.
- Przed przystąpieniem do pracy należy odłączyć zasilanie urządzenia.

## DATA SHEET

*Sockets, Switches and Frames - WERSA CC TR Premium Line*

### **WESA CC TR 13X – SINGLE FRENCH SOCKET WITH GROUNDING GREY**



**Single French-Type Socket with Grounding** – an electrical installation component that allows safe connection of electrical appliances.

The socket supports:

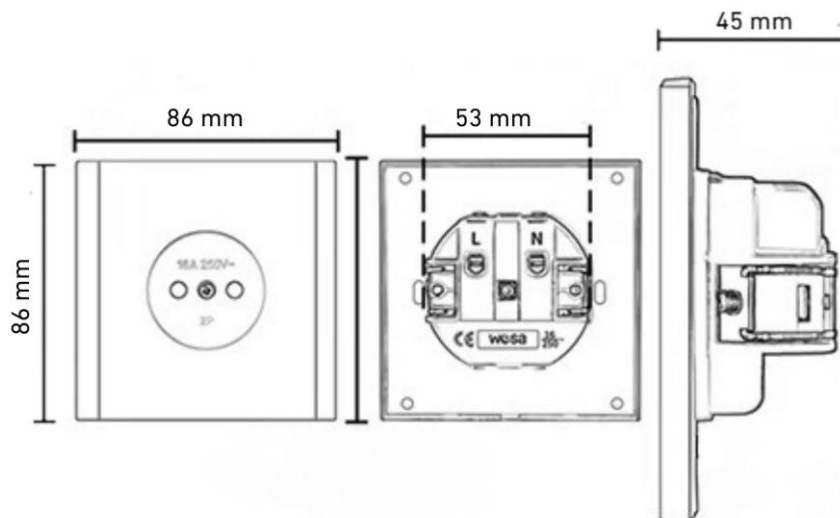
- standard European plugs without PE (Type C), narrow CEE 7/16 (max. 2.5 A) and wide CEE 7/17 (max. 16 A),
- dual Type E/F plugs (“unischuko”) with a grounding pin and side clips for Type F plugs (max. 16 A).

**Installation features:**

- Fits standard Ø60 mm flush-mounted box
- Screw terminals
- Compatible with modular frame system

<b>Product name:</b>	<b>WESA CC-TR-13X Single french socket grey</b>
<b>Series:</b>	CC TR – Premium Line
<b>Catalog number:</b>	CC TR 13X
<b>Rated voltage:</b>	230 V AC
<b>Rated current:</b>	16A
<b>Material:</b>	PC
<b>Protection Class:</b>	IP 20
<b>Color:</b>	grey
<b>Packaging:</b>	10 pcs. / box; 60 szt / carton
<b>EAN - 1 pc:</b>	5905440093986
<b>EAN - box:</b>	5905440094068
<b>EAN – carton:</b>	5905440094143

## DIMENSIONS



## WIRING DIAGRAM



### **Safety information:**

- Installation, maintenance and any replacement of this device must be carried out only by a qualified and authorized person.
- All relevant local, regional and national regulations must be observed during installation, use, maintenance and replacement of the device.
- Opening or any other interference with the device will void the warranty.
- Loads exceeding the values specified by the manufacturer may damage the device itself as well as connected electrical circuits.
- Operation and installation of the device are permitted only in accordance with the conditions specified in the manual and other product-related documents.
- Disconnect the device from the power supply before starting any work.