

KARTA KATALOGOWA

GACIA - STYCZNIKI MODUŁOWE HC



Stycznik modułowy HC – elektryczny łącznik mechaniczny, przestawiany w sposób inny niż ręczny, o tylko jednym położeniu spoczynkowym styków ruchomych (1NO, 2NO, 4NO lub 1NO+1NC – w zależności od wariantu) zdolny do załączania, wyłączania i przewodzenia prądu w normalnych warunkach pracy obwodu, a także przy przeciążeniach.

Styczniki modułowe HC służą do sterowania systemów 1 oraz 3 fazowych. Styczniki modułowe HC mogą także służyć do kontroli oraz sterowania różnych systemów np. oświetleniowych, grzewczych, wentylacyjnych itp

- Wykonanie zgodnie z normą IEC/EN 61095.
- Celem poprawy bezpieczeństwa użytkownika wyposażony w czytelny wskaźnik zadziałania.
- Stycznik modułowy HC może być montowany wyłącznie przez osoby uprawnione. Przed montażem należy odłączyć zasilanie.
- Stycznik modułowy HC zapewnia bezpieczny i łatwy montaż na szynie TH35 za pomocą plastikowych klipsów.

Informacje dotyczące bezpieczeństwa:

- Instalacja, konserwacja i ewentualna wymiana tego urządzenia musi być wykonywana wyłącznie przez wykwalifikowaną i uprawnioną osobę.
- Należy zastosować się do wszystkich odnośnych lokalnych, regionalnych i krajowych regulacji podczas instalacji, używania, konserwacji oraz wymiany urządzenia.
- Otwarcie lub jakakolwiek inna ingerencja w urządzenie powoduje utratę gwarancji.
- Obciążenia przekraczające wartości podane od Producenta mogą spowodować uszkodzenie samego urządzenia, jak i podłączonych układów elektrycznych.
- Eksploatacja i montaż urządzenia jest dozwolona wyłącznie z uwzględnieniem warunków zawartych w instrukcji i innych dokumentach dotyczących produktu.
- Przed przystąpieniem do pracy należy odłączyć zasilanie urządzenia.

STYCZNIKI MODUŁOWE HC – CECHY ELEKTRYCZNE

Kod produktu	prąd znamionowy Ie (AC-7a)	napięcie znamionowe pracy Ue	napięcie styków roboczych Ui	zasilanie cewki	częstotliwość prądu	stopień zanieczyszczenia	moc znamionowa AC-7a
HC 2P/25A 1NO1NC 230V	25A	230V	500V	230V	50/60 Hz	2	5kW
HC 2P/25A 2NO 230V	25A	230V	500V	230V	50/60 Hz	2	5kW
HC 4P/25A 4NO 230V	25A	400V	500V	230V	50/60 Hz	2	14kW
HC 4P/40A 4NO 230V	40A	400V	500V	230V	50/60 Hz	2	26,5kW
HC 4P/63A 4NO 230V	63A	400V	500V	230V	50/60 Hz	2	40kW

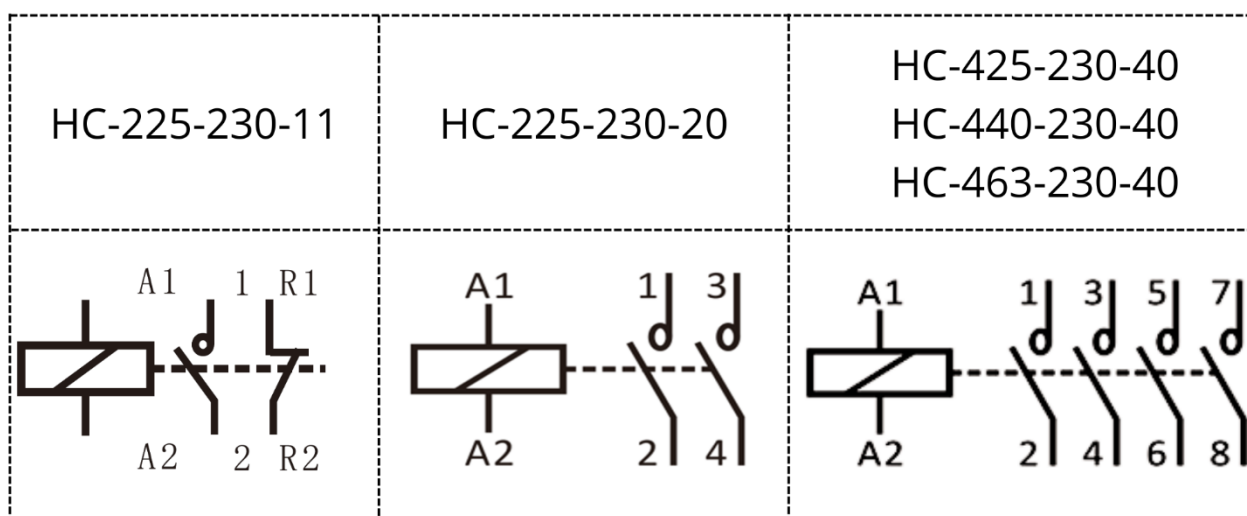
STYCZNIKI MODUŁOWE HC – PAKOWANIE I OZNACZENIE

Nazwa	EAN – 1 szt	EAN - box	Ilość w boxie	Ilość w kartonie	Szerokość
Stycznik modułowy 2P/25A 1NO1NC 230V - 1 moduł / 2 tory	5905440094334	5905440094341	12 szt.	120 szt.	1 moduł
Stycznik modułowy 2P/25A 2NO 230V - 1 moduł / 2 tory	05901122680888	05901122680949	12 szt.	120 szt.	1 moduł
Stycznik modułowy 4P/25A 4NO 230V - 2 moduły / 4 tory	05901122680895	05901122680932	6 szt.	60 szt.	2 moduły
Stycznik modułowy 4P/40A 4NO 230V - 3 moduły / 4 tory	05901122680901	05901122680956	4 szt.	40 szt.	3 moduły
Stycznik modułowy 4P/63A 4NO 230V - 3 moduły / 4 tory	05901122680918	05901122680963	4 szt.	40 szt.	3 moduły

STYCZNIKI MODUŁOWE HC – CECHY MECHANICZNE I MONTAŻ

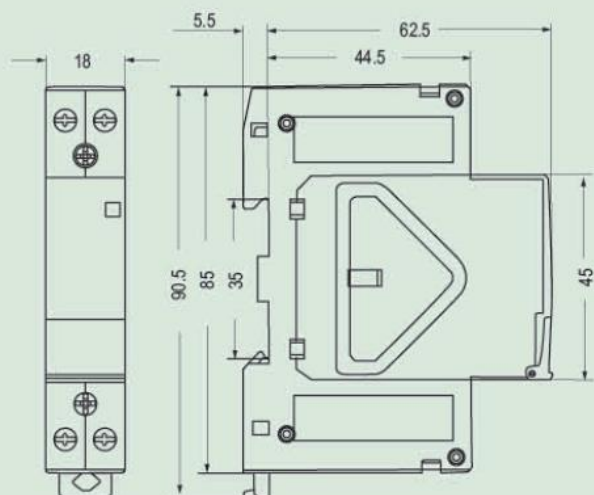
Kod producenta	Wskaźnik pozycji pracy	Położenie styków	Stopień ochrony	Temp. składowania	Temp. pracy	Żywotność elektryczna	Żywotność mechaniczna	Max. przekrój przewodów	Moment dokręcenia zacisków
HC-225-230-11	tak	1NO + 1NC	IP20	-30/+70°C	-5/+40°C	100 000	1 000 000	25 mm ²	3 Nm
HC-225-230-20	tak	2NO	IP20	-30/+70°C	-5/+40°C	100 000	1 000 000	25 mm ²	3 Nm
HC-425-230-40	tak	4NO	IP20	-30/+70°C	-5/+40°C	100 000	1 000 000	25 mm ²	3 Nm
HC-440-230-40	tak	4NO	IP20	-30/+70°C	-5/+40°C	100 000	1 000 000	25 mm ²	3 Nm
HC-463-230-40	tak	4NO	IP20	-30/+70°C	-5/+40°C	100 000	1 000 000	25 mm ²	3 Nm

SCHEMAT PODŁĄCZENIA

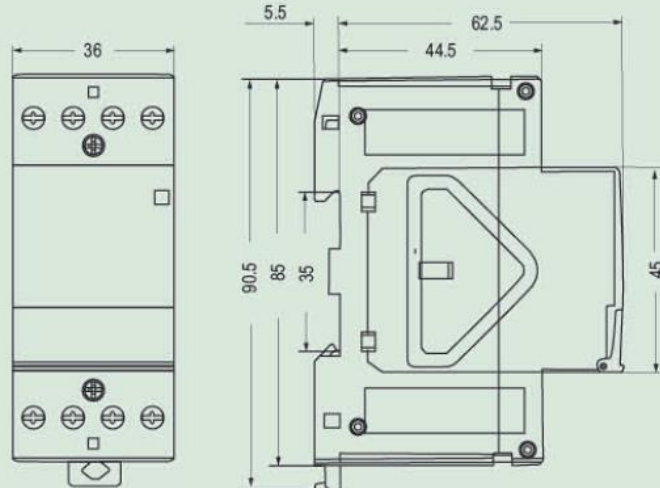


WYMIARY

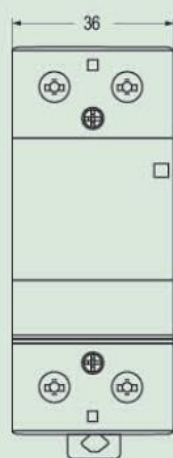
2P 25A



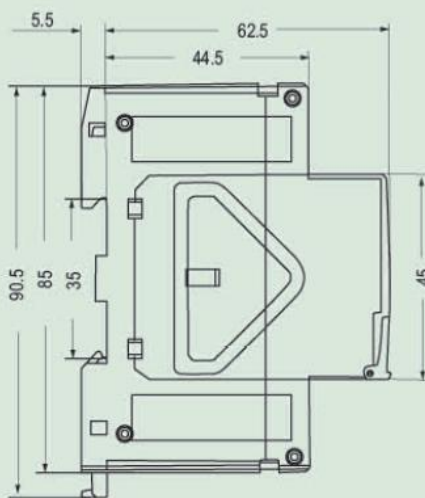
4P 25A



2P 40/63A



4P 40/63A



MODULAR CONTACTORS HC - ELECTRICAL CHARACTERISTICS

Product Code	Rated Current Ie (AC-7a)	Rated Operational Voltage Ue	Rated Insulation Voltage Ui	Coil Voltage	Frequency	Pollution Degree	Rated Power AC-7a
HC 2P/25A 1NO1NC 230V	25A	230V	500V	230V	50/60 Hz	2	5kW
HC 2P/25A 2NO 230V	25A	230V	500V	230V	50/60 Hz	2	5kW
HC 4P/25A 4NO 230V	25A	400V	500V	230V	50/60 Hz	2	14kW
HC 4P/40A 4NO 230V	40A	400V	500V	230V	50/60 Hz	2	26,5kW
HC 4P/63A 4NO 230V	63A	400V	500V	230V	50/60 Hz	2	40kW

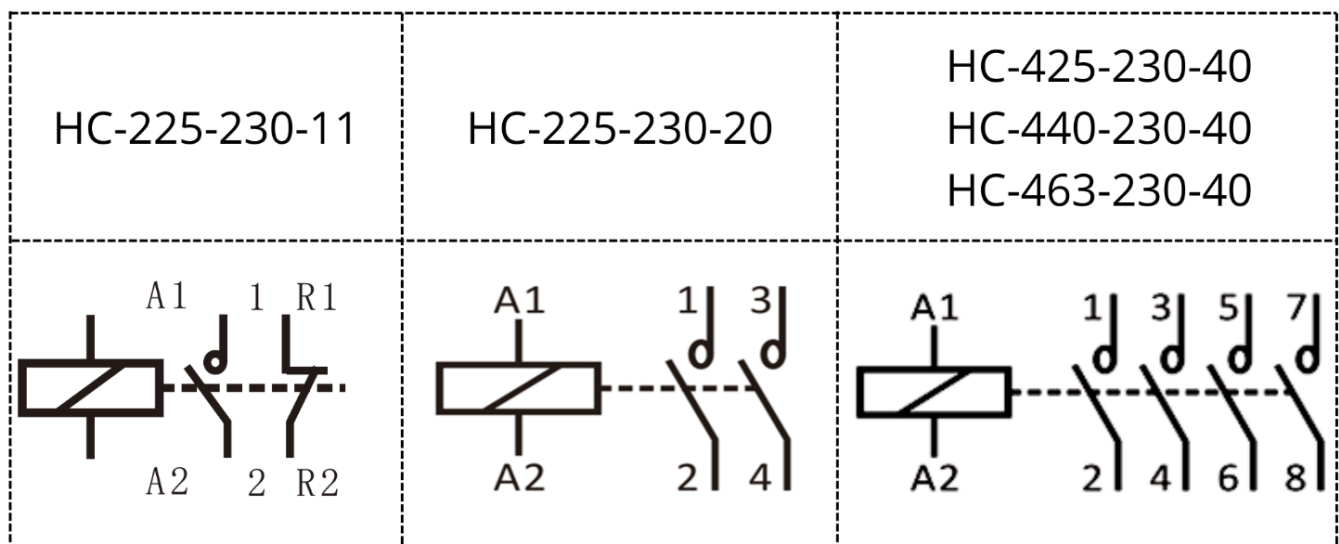
MODULAR CONTACTORS HC - PACKAGING AND MARKING

Product Name	EAN – 1 pcs	EAN – box	Units per Box	Units per Carton	Width (DIN modules)
Modular Contactor 2P/25A 1NO1NC 230V – 1 module / 2 contacts	5905440094334	5905440094341	12 pcs.	120 pcs.	1 module
Modular Contactor 2P/25A 2NO 230V – 1 module / 2 contacts	05901122680888	05901122680949	12 pcs.	120 pcs.	1 module
Modular Contactor 4P/25A 4NO 230V – 2 modules / 4 contacts	05901122680895	05901122680932	6 pcs.	60 pcs.	2 modules
Modular Contactor 4P/40A 4NO 230V – 3 modules / 4 contacts	05901122680901	05901122680956	4 pcs.	40 pcs.	3 modules
Modular Contactor 4P/63A 4NO 230V – 3 modules / 4 contacts	05901122680918	05901122680963	4 pcs.	40 pc.	3 modules

MODULAR CONTACTORS HC - MECHANICAL FEATURES AND INSTALLATION

Manufacturer Code	Position Indicator	Contact Position	Protection Degree	Storage Temperature	Operating Temperature	Electrical Life	Mechanical Life	Max. Conductor Cross-section	Terminal Torque
HC-225-230-11	tak	1NO + 1NC	IP20	-30/+70°C	-5/+40°C	100 000	1 000 000	25 mm ²	3 Nm
HC-225-230-20	tak	2NO	IP20	-30/+70°C	-5/+40°C	100 000	1 000 000	25 mm ²	3 Nm
HC-425-230-40	tak	4NO	IP20	-30/+70°C	-5/+40°C	100 000	1 000 000	25 mm ²	3 Nm
HC-440-230-40	tak	4NO	IP20	-30/+70°C	-5/+40°C	100 000	1 000 000	25 mm ²	3 Nm
HC-463-230-40	tak	4NO	IP20	-30/+70°C	-5/+40°C	100 000	1 000 000	25 mm ²	3 Nm

WIRING DIAGRAM



DIMENSIONS

