

## KARTA KATALOGOWA

### Ogranicznik przepięć VCX-L2-4-B+C klasy T1T2 (B+C) 3P + NPE – S



- Dedykowane są do ochrony instalacji zasilających nN przed skutkami przepięć indukowanych i łączeniowych. Mogą być instalowane do sieci typu TN-S, TN-C, IT, TT.
- Powinny być stosowane jako jednocześnie pierwszy i drugi stopień ochrony w tablicach piętowych, podrozdzielnikach. Ochronniki zamontowane winny być w miejscach wprowadzeń instalacji elektrycznej do budynku.
- Zapewniają kompletną ochronę instalacji elektrycznej oraz zasilanych z niej urządzeń elektrycznych przed działaniem części prądu piorunowego oraz innego rodzaju przepięciami.
- Redukują przepięcia i sprowadzają do ziemi prądy udarowe pochodzące od obu rodzajów przepięć – bezpośrednich oraz pośrednich. Zapewniają jednocześnie dwustopniowy poziom ochrony.
- Stosowanie modułowych ochronników przepięć nie wymaga używania dławików odsprężających.
- Zapewniają skuteczną ochronę komputerów, urządzeń RTV/AGD i itp.
- Wyposażone są w wizualny wskaźnik działania (zielony – ochrona, czerwony – brak ochrony).

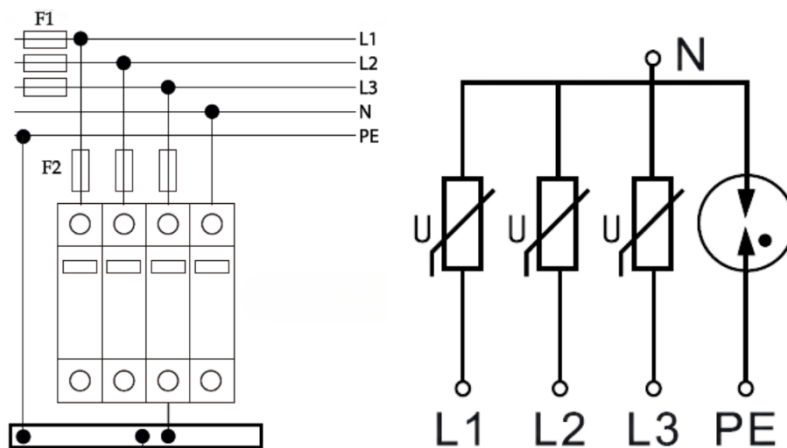
#### Opis techniczny:

Klasa ochrony:	T1 T2
Wykonanie:	warystorowo - iskiernikowe
Przyłącza max:	35 mm <sup>2</sup>
Maksymalne napięcie pracy:	Uc 275V AC (L1/L2/L3 → N) Uc 255 V AC (N → PE)
Prąd próbny:	In (8/20) 20 kA
Prąd max:	Imax (8/20) 50 kA
Prąd impulsowy	limp (10/350) 7kA (L1/L2/L3 → N) limp (10/350) 12,5kA (N → PE)
Napięciowy poziom ochrony:	Up <1,5kV
Temperatura składowania:	-30/+70°C
Temperatura otoczenia pracy:	-30/+50°C
Klasa szczelności:	IP20

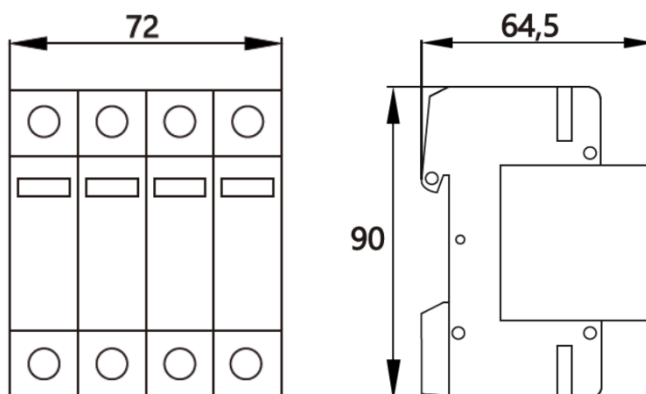
## Pakowanie i oznaczenia:

SERIA	NAZWA WYROBU	OPAKOWANIE	NR KATALOGOWY	EAN
VCX-L2-4-B+C 3P+NPE - S	Ogranicznik przepięć VCX-L2-4-B+C klasy T1T2 (B+C) 3P + NPE – S	1 sztuka	BC3P NPE S	5905440091982

## Schemat podłączenia:



## Wymiary:



## Informacje dotyczące bezpieczeństwa:

- Instalacja, konserwacja i ewentualna wymiana tego urządzenia musi być wykonywana wyłącznie przez wykwalifikowaną i uprawnioną osobę.
- Należy zastosować się do wszystkich odnośnych lokalnych, regionalnych i krajowych regulacji podczas instalacji, używania, konserwacji oraz wymiany urządzenia.
- Otwarcie lub jakkolwiek inna ingerencja w urządzenie powoduje utratę gwarancji.
- Obciążenia przekraczające wartości podane od Producenta mogą spowodować uszkodzenie samego urządzenia, jak i podłączonych układów elektrycznych.
- Eksploatacja i montaż urządzenia jest dozwolona wyłącznie z uwzględnieniem warunków zawartych w instrukcji i innych dokumentach dotyczących produktu.
- Przed przystąpieniem do pracy należy odłączyć zasilanie urządzenia.

## DATA SHEET

### Surge protector VCX-L2-4-B+C 3P+NPE - S, class T1T2 (B+C)



- They are dedicated to protect low-voltage power supply installations from the effects of induced surges and switching surges. They can be installed for TN-S, TN-C, IT type networks.
- They should be used simultaneously as the first and second degree of protection in floor boards, sub-distribution boards. Protectors should be installed at the points of entry of electrical installations into the building.
- Provide complete protection of the electrical system and the electrical equipment supplied from it from the action of part of the lightning current and other types of surges.
- They reduce overvoltages and bring surge currents from both types of overvoltages - direct and indirect - to ground. They simultaneously provide a two-stage level of protection
- The use of modular surge protectors does not require the use of decoupling chokes.
- Provide effective protection for computers, consumer electronics/appliances and etc.
- They are equipped with a visual operational indicator (green - protection, red - no protection).

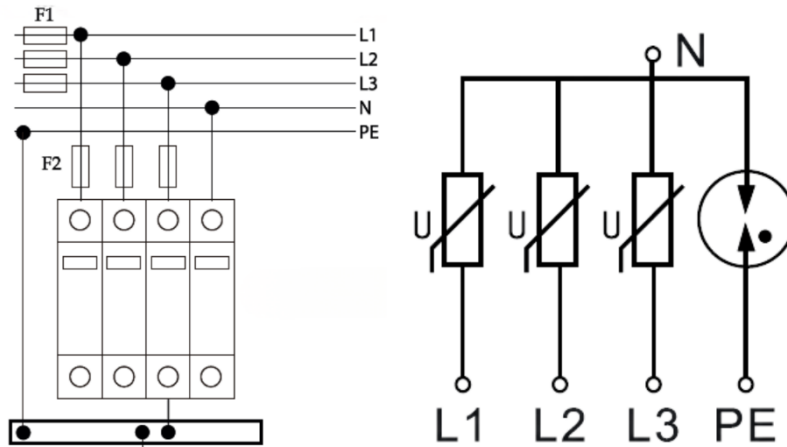
#### Technical description:

Protection class:	T1 T2
Performance:	varistor type + spark gap
Connections max:	35 mm <sup>2</sup>
Maximum working voltage:	Uc 275V AC (L1/L2/L3 → N) Uc 255 V AC (N → PE)
Test current:	In (8/20) 20 kA
Max current:	Imax (8/20) 50 kA
Impulse current:	Iimp (10/350) 7kA (L1/L2/L3 → N) Iimp (10/350) 12,5kA (N → PE)
Voltage protection level:	Up <1.5 kV
Storage temperature:	-30/+70°C
Operating ambient temperature:	-30/+50°C
Protection class:	IP 20

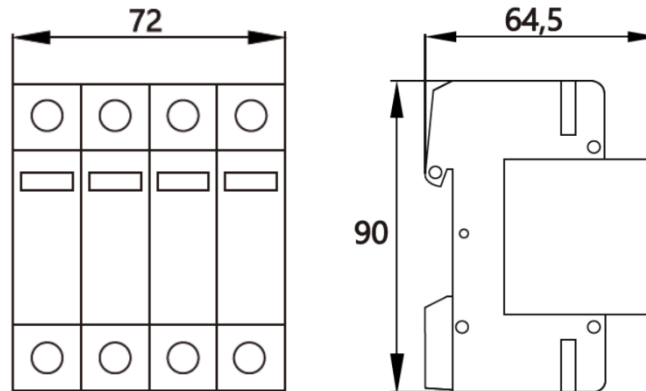
## Packing and labelling:

SERIES	PRODUCT NAME	PACKAGING	CATALOGUE No.	BARCODE
VCX-L2-4-B+C 3P+NPE - S	Surge protector VCX-L2-4-B+C 3P+NPE - S, class T1T2 (B+C)	1 pcs.	BC3P NPE S	5905440091982

## Wiring diagram:



## Dimensions:



## Safety information:

- Installation, maintenance and possible replacement of this appliance must only be carried out by a qualified and authorised person.
- All relevant local, regional and national regulations must be complied with when installing, using, maintaining and replacing the unit.
- Opening or otherwise tampering with the unit will void the warranty.
- Loads exceeding the values specified from the manufacturer may damage the device itself as well as the connected electrical systems.
- Operation and assembly of the device is only permitted in accordance with the conditions contained in the manual and other product documents.
- Disconnect the power supply to the appliance before starting work.