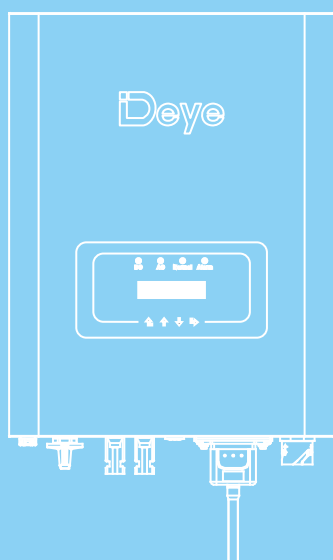


# Deye

## String Inverter



### Three Phase

SUN- 5 / 6 / 7 / 8 / 10 K-G03

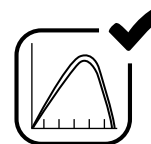


# Three Phase

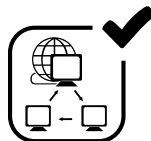
SUN- 5 / 6 / 7 / 8 / 10 K-G03



Max. Wydajność  
98.3%



2 MPPT



RS485/RS232



IP65  
Stopień ochrony



Zero Export

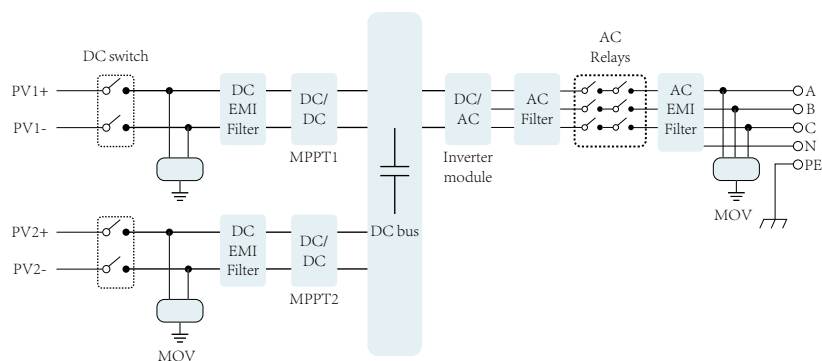


Wysoka wytrzymałość  
na udary

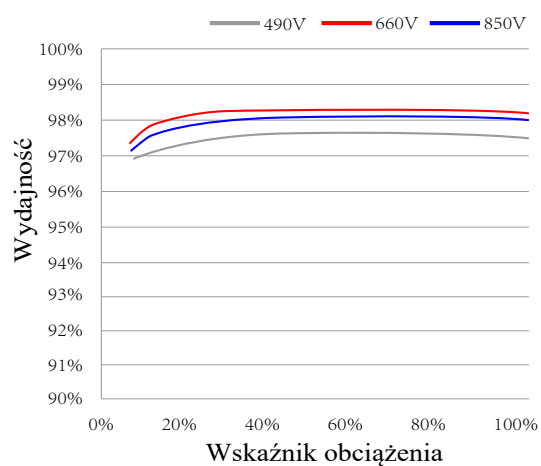


Wysoki współczynnik  
Mocy

Schemat blokowy obwodu



Krzywa wydajności



## Karta Techniczna

Model	SUN-5K-G03	SUN-6K-G03	SUN-7K-G03	SUN-8K-G03	SUN-10K-G03
Źródło energii	FV podłączona do sieci				
<b>Wejście</b>					
Max.DC Moc (kW)	6.5	7.8	9.1	10.4	12
Max.DC Napięcie wejściowe (V)	900				
Napięcie rozruchowe DC (V)	250				
MPPT Zakres roboczy (V)	200~800				
Max.DC Natężenie wejściowe (A)	10+10				
Liczba MPPT/ Stringi na MPPT	2/1				
<b>Wyjście</b>					
Znamionowa moc wyjściowa (kW)	5	6	7	8	10
Max.moc czynna (kW)	5.5	6.6	7.7	8.8	11
Napięcie znamionowe sieci AC (V)	380/400				
Zakres napięcia sieci AC (V)	277~460				
Znamionowa częstotliwość (Hz)	50/60 (Opcjonalnie)				
Fazy czynne	Trzy fazy				
Znamionowy prąd wyjściowy (A)	7.2	8.7	10.1	11.6	14.5
Max.prąd wyjściowy AC (A)	8	9.57	11.11	12.76	16
Współczynnik wyjściowy mocy	>0.99				
THD	<3%				
Prąd wstrzykiwany DC (mA)	<0.5%				
Zakres częstotliwości sieci	47~52 or 57~62(Opcjonalnie)				
<b>Wydajność</b>					
Max. wydajność	98.3%				
Euro Wydajność	97.5%				
MPPT Wydajność	>99%				
<b>Zabezpieczenie</b>					
Zabezpieczenie przed zmianą biegunów DC	TAK				
Zabezpieczenie przed zwarciem AC	TAK				
Zabezpieczenie nadprądowe wyjścia AC	TAK				
Zabezpieczenie przeciwprzepięciowe wyjścia	TAK				
Zabezpieczenie rezystencji izolacji	TAK				
Monitorowanie różnicowoprądowe	TAK				
Zabezpieczenie przeciwprzepięciowe	TAK				
Zabezpieczenie przeciw pracy wyspowej	TAK				
Zabezpieczenie termostatowe	TAK				
Zintegrowany odłącznik DC	Opcjonalne				
<b>Dane ogólne</b>					
Wymiary (mm)	330S×430W×177G				
Waga (kg)	15				
Topologia	Beztransformatorowa				
Zużycie własne	<1W(Noc)				
Temperatura robocza	-25~60 °C				
Ochrona przed wilgocią	IP65				
Emisja hałasu (Typowa)	<30 dB				
Technologia chłodzenia	Inteligentne chłodzenie				
Max.wysokość pracy bez obniżenia parametru	2000m				
Projektowana żywotność	>20 lat				
Standard podłączenia do sieci	EN50438,IEC61727,VDE4105,NB/T32004(CQC),IEC62109-1-2				
Wilgotność środowiska pracy	0-100%				
Bezpieczeństwo / Norma	IEC62109-1/-2,EN61000-6-1,EN61000-6-3				
<b>Cechy</b>					
Połączenie DC	Możliwość podłączenia MC-4				
Połączenie AC	Wtyk w klasie ochrony IP65				
Wyświetlacz	LCD1602				
Interfejs	RS485/RS232				