



www.vcx.com.pl

KARTA KATALOGOWA

WESA LC - 01- ŁĄCZNIK INSTALACYJNY POJEDYNCZY



łącznik instalacyjny pojedynczy – łącznik elektryczny przeznaczony do załączania i wyłączania prądów roboczych w instalacjach niskiego napięcia, np. instalacji oświetleniowej.

łącznik instalacyjny pojedynczy – wyposażony jest w pojedynczy przycisk, dokonuje łączenia w obrębie pojedynczego obwodu, działa na zasadzie przełącznika (sprężyna nie odbija z powrotem po puszczeniu przycisku).

- Pasuje do standardowej puszki 60mm
- Zaciski gwintowane
- Możliwość zamontowania w systemie ramkowym

Oznaczenie i pakowanie

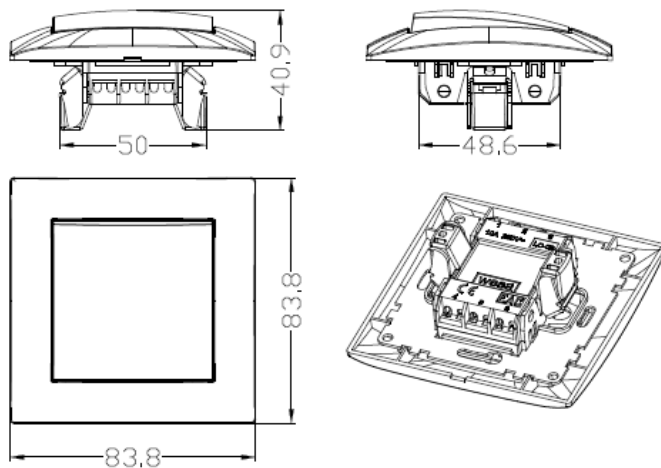
numer katalogowy	seria	nazwa produktu	napięcie prądu pracy V	natężenie prądu pracy A	stopień ochrony
LC 01	LC	ŁĄCZNIK POJEDYŃCZY	230V	10A	IP 20

numer katalogowy	nazwa produktu	opakowanie jednostkowe	kod EAN	opakowanie zbiorcze	kod EAN
LC 01	ŁĄCZNIK POJEDYŃCZY	1 szt.	05906874479186	10 szt.	05906874479377



www.vcx.com.pl

Wymiary



Schemat podłączenia

