



www.vcx.com.pl

## KARTA KATALOGOWA

### TRÓJFAZOWY LICZNIK ENERGII ELEKTRYCZNEJ SDM72D (MID) / SDM72DR (MID) / SDM72BI (MID)



- Liczniki serii SDM72 to liczniki trójfazowe z podświetlanym wyświetlaczem LCD wskazującym różne parametry pracy licznika, mające zastosowanie w pomiarach energii dla zastosowań przemysłowych i komercyjnych.
- Model SDM72 D - mierzy i wskazuje pobór energii czynnej (kWh)
- Model SDM72 DR – mierzy i wskazuje pobór energii czynnej (kWh) oraz moc (W). Model wyposażony w opcje resetowania wskazania poboru energii czynnej.
- Model SDM72 BI – mierzy i wskazuje całkowity pobór/oddanie energii aktywnej i mocy. Model wyposażony w opcje resetowania wskazania.
- Liczniki są zgodne z Unijną Dyrektywą 2004/22/WE, nazywaną dyrektywą MID – Measuring Instrument Directive (pol.: dyrektywa dotycząca urządzeń pomiarowych) z dnia 31 marca 2004 roku.

**Oznaczenie / model katalogowy: SDM72D (MID) /SDM72DR (MID) / SDM72 BI (MID)**

#### **Parametry pracy:**

- dokładność: klasa 1
- standard międzynarodowy dokładności pomiaru energii czynnej: IEC 62053-21/EN EN50470-1/3,
- temperatura pracy: -20°C / + 55°C
- temperatura magazynowania: -40°C / + 70°C
- temperatura referencyjna: +23°C +/- 2°C
- wilgotność podczas pracy: ≤90%
- wilgotność podczas magazynowania: ≤95%
- czas uruchomienia: 10 sekund
- ochrona przed wnikaniem wody i pyłu: IP51
- środowisko mechaniczne: M1
- stopień ochrony: II

#### **Parametry techniczne:**

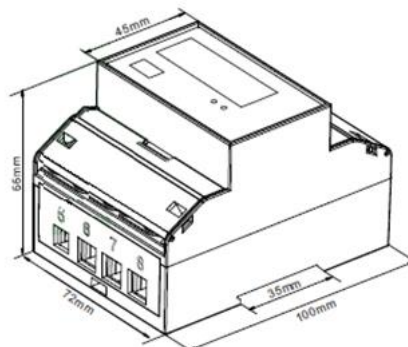
- napięcie znamionowe: 230/400V AC (3~)
- napięcie pracy: 80%-120% Un
- odporność na napięcie: AC 4kV-1m
- odporność na napięcie udarowe: 6kV-1,2/50μS
- prąd: 10A
- maksymalny prąd znamionowy: 100A
- prąd rozruchowy: 0,4% Ib
- odporność na przeciążenia: 30 I<sub>max</sub> – 0,01s
- częstotliwość pracy: 50 Hz +/- 10%
- pobór mocy: ≤2W/10VA/Faza
- wyświetlacz 1000imp/kWh



www.vcx.com.pl

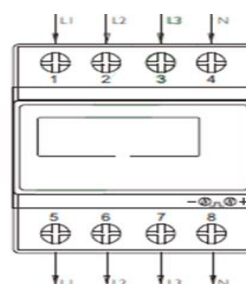
### Wymiary:

- Wysokość: 100mm
- Szerokość: 72mm
- Głębokość: 66mm



### Schemat podłączenia:

- Zacisk 1/5: L1 IN/OUT
- Zacisk 2/6: L2 IN/OUT
- Zacisk 3/7: L3 IN/OUT
- Zacisk 4/8: neutralny



### Montaż:

SERIA	NAZWA WYROBU	OPAKOWANIE	NUMER KATALOGOWY
SDM 72 D	LICZNIK ENERGII 3 FAZOWY SDM 72D (MID)	1 SZTUKA	SDM 72D (MID)
SDM 72 DR	LICZNIK ENERGII 3 FAZOWY SDM 72DR (MID)	1 SZTUKA	SDM 72DR (MID)
SDM 72 BI	LICZNIK ENERGII 3 FAZOWY SDM 72BI (MID)	1 SZTUKA	SDM 72BI (MID)

