



www.vcx.com.pl

KARTA KATALOGOWA

JEDNOFAZOWY LICZNIK ENERGII SDM120D (MID)



- Licznik energii elektrycznej SDM120D (MID) służy do wskazań pobieranej energii elektrycznej prądu przemiennego jednofazowego z dokładnością w klasie 1/B.
- Licznik jest zgodny z Unijną Dyrektywą 2004/22/WE, nazywaną dyrektywą MID – Measuring Instrument Directive (pol.: dyrektywa dotycząca urządzeń pomiarowych) z dnia 31 marca 2004 roku.
- Urządzenie mierzy ilość energii czynnej (kWh) za pomocą wyjścia impulsowego.

Oznaczenie / model katalogowy: SDM120D (MID)

Parametry pracy:

- dokładność: klasa 1
- standard międzynarodowy: IEC 62053-21/EN EN50470-1/3
- temperatura pracy: -20°C / + 55°C
- temperatura składowania: -40°C +/- 70°C
- temperatura referencyjna: +23°C +/- 2°C
- wilgotność podczas pracy: ≤90%
- wilgotność podczas magazynowania ≤95%
- czas uruchomienia: 3 sekundy
- ochrona przed wnikaniem wody i pyłu: IP51
- środowisko mechaniczne: M1
- stopień ochrony: II

Parametry techniczne:

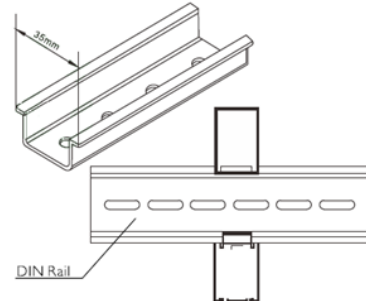
- napięcie znamionowe: 230V
- napięcie pracy: 176/276 V
- odporność na napięcie: AC 4kV-1m
- odporność na napięcie udarowe: 6kV1,2μS
- prąd: 5A
- maksymalny prąd znamionowy: 45A
- prąd rozruchowy: 0,4% Ib
- odporność na przeciążenia: 30 I_{max} – 0,01s
- częstotliwość pracy: 50 Hz
- pobór mocy: 50/60Hz
- wyjście impulsowe: Max2W/10VA
- wyświetlacz: 1000imp/kWh
- wyświetlacz analogowy: LCD
- maksymalny odczyt: 99999,9kWh



WWW.VCX.COM.PL

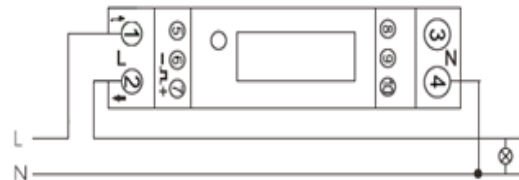
Wymiary:

- Wysokość: 119mm
- Szerokość: 17,5mm
- Głębokość: 62mm
- Waga: 0,1kg



Schemat podłączenia:

- Zacisk 1 : L-in
- Zacisk 2 : L-out
- Zacisk 3 i 4 : N
- Zacisk 6 i 7: wyjście impulsowe



Montaż:

NR KATALOGOWY	SDM 120 D
SERIA	SDM 120D (MID)
NAZWA WYROBU	Jednofazowy Licznik Energii Elektrycznej SDM120 D (MID)
OPAKOWANIE	1 sztuka

