



www.vcx.com.pl

KARTA KATALOGOWA

WESA LC 11- ŁĄCZNIK SCHODOWY POJEDYNCZY



łącznik schodowy pojedynczy - łącznik elektryczny przeznaczony do załączania i wyłączania prądów roboczych w instalacjach niskiego napięcia.

łącznik schodowy pojedynczy – włącznik łączony w parę (parter – górne piętro) – przełączenie jednego łącznika z pary powoduje zmianę stanu obwodu (otwarty/zamknięty) na stan przeciwny.

- Pasuje do standardowej puszkii 60mm
- Zaciski gwintowane
- Możliwość zamontowania w systemie ramkowym

Oznaczenie i pakowanie

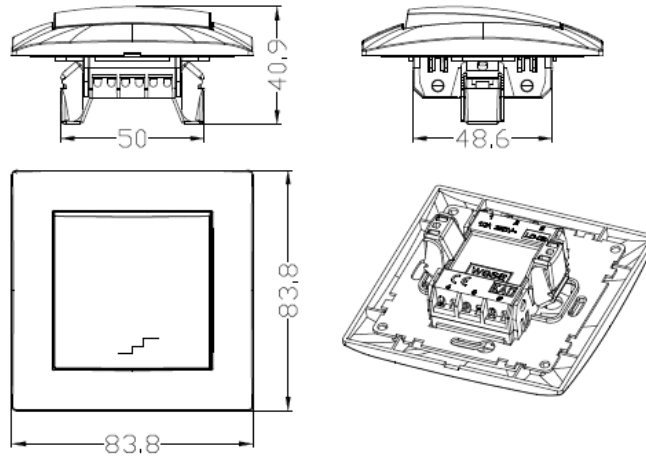
numer katalogowy	seria	nazwa produktu	napięcie prądu pracy V	natężenie prądu pracy A	stopień ochrony
LC 11	LC	ŁĄCZNIK SCHODOWY POJEDYNCZY	230V	10A	IP 20

numer katalogowy	seria	nazwa produktu	opakowanie jednostkowe	kod EAN	opakowanie zbiorcze	kod EAN
LC 11	LC	ŁĄCZNIK SCHODOWY POJEDYNCZY	1 szt.	05906874479254	10 szt.	05906874479445



www.vcx.com.pl

Wymiary



Schemat podłączenia

