

Licznik energii elektrycznej model SDM120D (MID)



1. Środki ostrożności.

Niniejsza instrukcja zawiera środki ostrożności, z którymi należy zapoznać się w celu uniknięcia niebezpieczeństwa lub/i powstania szkód materialnych. Niniejsza instrukcja nie zawiera wszelkich możliwych środków bezpieczeństwa, jako że w szczególnych przypadkach może być konieczne przedsięwzięcie szczególnych środków bezpieczeństwa.

Uwaga.

Ryzyko porażenia prądem. Nieprzestrzeganie niniejszej instrukcji i użytkowanie doprowadzić może do obrażeń, szkód materialnych lub śmierci.

ostrzeżenie.

Nieprzestrzeganie niniejszej instrukcji i użytkowanie doprowadzić może do obrażeń, szkód materialnych lub śmierci. Urządzenie niniejsze może być montowane obsługiwane wyłącznie przez osoby z właściwymi kwalifikacjami i uprawnieniami.

Obsługa.

Celem zapewnienia właściwej, poprawnej i bezpiecznej pracy urządzenia należy przestrzegać zaleceń dotyczących przechowywania, montażu, transportu instalacji i obsługi. Jako że urządzenie pracuje pod napięciem, nieprzestrzeganie ww. doprowadzić może do obrażeń, szkód materialnych lub śmierci.

Wskazówki.

- przed podłączeniem licznika upewnij się, że nie jest on podłączony do prądu, używaj wyłącznie izolowanych narzędzi
- przed uruchomieniem sprawdź poprawność podłączenia przewodów a także ich adekwatność dla maksymalnego prądu licznika
- montuj licznik wyłącznie w otoczeniu suchym, czystym, dobrze zabezpieczonym przed zabrudzeniem i ryzykiem uszkodzeń
- nie montuj licznika do sieci 3 fazowej, 400V, AC
- nie dotykaj zacisków licznika narzędziami nieizolowanymi, gołymi rękami lub innymi nieprzeznaczonymi do tego przedmiotami
- po zamontowaniu licznika zamknij pokrywę ochronną, nie zrywaj plomb, nie otwieraj pokrywy – doprowadzić może to do błędnych wskazań i unieważnienia gwarancji
- po zamontowaniu urządzenie może być obsługiwane wyłącznie przez uprawniony personel
- pamiętaj, że każde uszkodzenie lub udar mechaniczny doprowadzić może do niewłaściwej pracy licznika.

2. Opis urządzenia.

- urządzenie posiada klasę dokładności 1/B
- urządzenie mierzy ilość energii czynnej (kWh) za pomocą wyjścia impulsowego
- licznik może być użyty do pomiaru pojedynczej fazy.

3. Dane techniczne.

3.1. Parametry pracy.

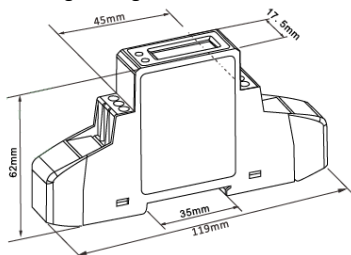
- dokładność: klasa 1
- standard międzynarodowy: IEC 62053-21/EN, EN50470-1/3,
- temperatura pracy: -20°C / + 55°C
- temperatura składowania: -40°C +/- 70°C
- temperatura referencyjna: +23°C +/- 2°C
- wilgotność podczas pracy: ≤90%
- wilgotność podczas magazynowania ≤95%
- czas uruchomienia: 3 sekundy
- ochrona przed wnikaniem wody i pyłu: IP51
- środowisko mechaniczne: M1
- stopień ochrony: II

3.2. Parametry techniczne.

- napięcie znamionowe: 230V
- napięcie pracy: 176/276 V
- odporność na napięcie: AC 4kV-1m
- odporność na napięcie udarowe: 6kV1,2μS
- prąd: 5A
- maksymalny prąd znamionowy: 45A
- prąd rozruchowy: 0,4% Ib
- odporność na przeciążenia: 30 I_{max} – 0,01s
- częstotliwość pracy: 50 Hz
- pobór mocy: 50/60Hz
- wyjście impulsowe: Max2W/10VA
- wyświetlacz: 1000imp/kWh
- wyświetlacz analogowy: LCD
- maksymalny odczyt: 99999,9kWh

4. Wymiary.

- Wysokość: 119mm
- Szerokość: 17,5mm
- Głębokość: 62mm
- Waga: 0,1kg



5. Wskazówki dotyczące montażu.

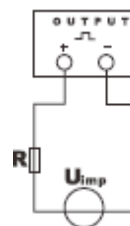
- nie należy montować licznika przed przetestowaniem i zapłombowaniem
- licznik montować należy w miejscu łatwo dostępnym dla odczytu, na ścianie ognioodpornej w miejscu nienarażonym na zabrudzenie, udary mechaniczne i dobrze wentylowanym. Zaleca się montaż w skrzynce ochronnej
- zaleca się, aby przewód łączący licznik z obwodem zewnętrznym był zwymiarowany zgodnie z właściwymi przepisami w kontekście zastosowanego zabezpieczenia nadprądowego
- na przewodzie wejściowym licznika zaleca się zastosowanie osobnego wyłącznika umożliwiającego wyłączenie licznika. Wyłącznik taki musi być zgodny z przepisami.

6. Eksploatacja.

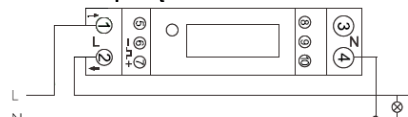
- pobór energii sygnalizowany jest miganiem diody LED na urządzeniu, o częstotliwości zależnej od stopnia poboru energii. Stała to 1000 imp/kWh
- licznik SDM 120 D wskazuje zużycie energii w okładzie 6 cyfrowym. Licznika nie można zresetować do zera. Wskazania do 10000kWh podawane są w rejestrze XXXX.XX (4 miejsca dla liczb całkowitych 2 dla dziesiętnych),

a powyżej tego wskazania w rejestrze XXXX.X (5miejsc dla liczb całkowitych, 1 dla dziesiętnych) merytalne wykazanie licznika to 99999,9kWh

- licznik serii 120 wyposażony jest w całkowicie odseparowane od obwodu urządzenia wyjście impulsowe, generujące impulsy w zależności o ilości zużytej energii. Zaciski 7 i 6 służą do podłączenia do niego zasilania
- wyjście impulsowe jest wymagającym zewnętrznego zasilania wyjście tranzystorowym, dla którego źródło napięcia zewnętrznego (Ui) powinno wynosić 5-27V DC a maksymalna wartość prądu nie może przekroczyć 27 mA DC. Zewnętrznie źródło zasilania należy podłączyć do zacisku 6 (katoda) i 7 (anoda) wg poniższego schematu. Transoptor z bezpotencjałowym stykiem SPST-NO. Zakres styku 5-27 V DC. Prąd maksymalny wejścia 27 mA DC.



7. Schemat podłączenia.



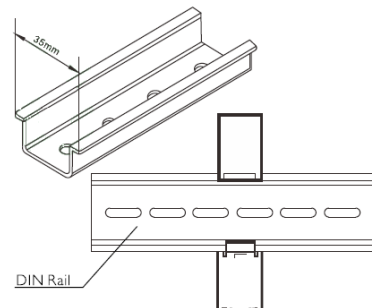
Zacisk 1 : L-in

Zacisk 2 : L-out

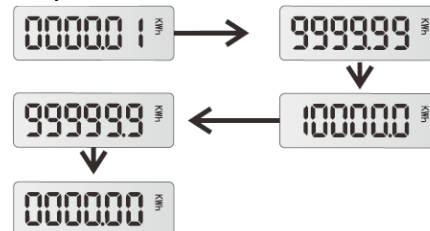
Zacisk 3 i 4 : N

Zacisk 6 i 7: wyjście impulsowe

8. Montaż.



9. Wyświetlacz.



10. Deklaracja Zgodności.

Deklarujemy, w ślad za wytwórcą: Zhejiang Eastron Electronic Co., Ltd. Building 13, No 1369, Chengnan Rd, Jiaxing, Zhejiang, China -, że licznik energii elektrycznej serii SMD120 odpowiada modelowi opisanemu w certyfikacie EU oraz spełnia wymagania dyrektywy 2014/32/EU. Numer certyfikatu 0120/SGS0141. Numer identyfikacyjny Nb0120.