



www.vcx.com.pl

KARTA KATALOGOWA

Ogranicznik przepięć VCX-L1-4 klasy T2 (C) 4P



- Dedykowane są do ochrony instalacji zasilających nN przed skutkami przepięć indukowanych i łączeniowych. Mogą być instalowane do sieci typu: TN-S, TN-C, IT, TT.
- Montowane powinny być jako drugi stopień ochrony w tablicach piętrowych, podrozdzielniach. Ochronniki zamontowane powinny być w miejscach wprowadzeń instalacji elektrycznej do budynku.
- W budynkach bez instalacji odgromowej i z przyłączem linii kablowej, ograniczniki tego typu stanowią wystarczającą ochronę, bez potrzeby instalowania ograniczników klasy T1.
- Wyposażone są w wizualny wskaźnik działania (zielony – ochrona, czerwony – brak ochrony).

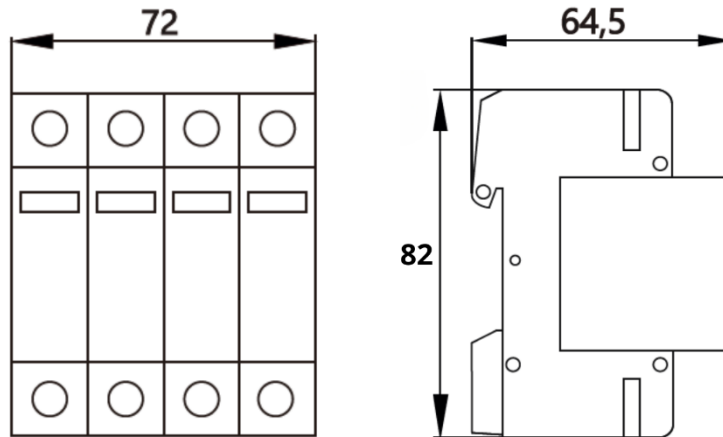
Opis techniczny:

Klasa ochrony:	T2
Wykonanie:	warystorowe
Maksymalne napięcie pracy:	Uc 275V AC
Prąd próbny:	In(8/20) 20 kA
Prąd max:	Imax(8/20) 40 kA
Napięciowy poziom ochrony:	Up <1,5kV
Temperatura składowania:	-30/+70°C
Temperatura otoczenia pracy:	-30/+50°C
Klasa szczelności:	IP 20

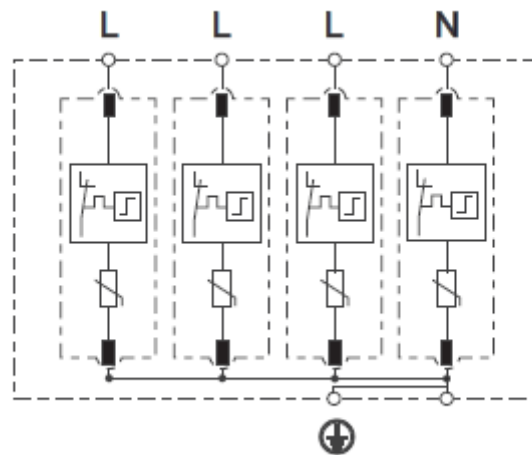
Pakowanie i oznaczenia:

SERIA	NAZWA WYROBU	OPAKOWANIE	Nr KATALOGOWY
VCX-L1-4-C	Ogranicznik przepięć L1 T2 C 4P	1 sztuka	C4P PROF. AC

Wymiary:



Schemat podłączenia:



Informacje dotyczące bezpieczeństwa:

- Instalacja, konserwacja i ewentualna wymiana tego urządzenia musi być wykonywana wyłącznie przez wykwalifikowaną i uprawnioną osobę.
- Należy zastosować się do wszystkich odnośnych lokalnych, regionalnych i krajowych regulacji podczas instalacji, używania, konserwacji oraz wymiany urządzenia.
- Otwarcie lub jakakolwiek inna ingerencja w urządzenie powoduje utratę gwarancji.
- Obciążenia przekraczające wartości podane od Producenta mogą spowodować uszkodzenie samego urządzenia, jak i podłączonych układów elektrycznych.
- Eksploatacja i montaż urządzenia jest dozwolona wyłącznie z uwzględnieniem warunków zawartych w instrukcji i innych dokumentach dotyczących produktu.
- Przed przystąpieniem do pracy należy odłączyć zasilanie urządzenia.
-



www.vcx.com.pl

DATA SHEET

Surge protector VCX-L1-4 class T2 (C) 4P



- They are dedicated to protect LV power supply installations from the effects of induced and switching surges. They can be installed for network types: TN-S, TN-C, IT, TT
- They should be mounted as the second level of protection in floor boards, sub-distribution boards. Protectors should be mounted at the points of entry of electrical installations into the building.
- In buildings without a lightning protection system and with a cable line connection, arresters of this type provide sufficient protection, without the need to install class T1 arresters.
- They are equipped with a visual operational indicator (green - protection, red - no protection).

Technical description:

Class of protection:	T2
Performance:	varistor
Maximum working voltage:	Uc 275V AC
Trial current:	In(8/20) 20 kA
Current max:	Imax(8/20) 40 kA
Voltage level of protection:	Up <1,5kV
Storage temperature:	-30/+70°C
Operating ambient temperature:	-30/+50°C
Leakage class:	IP 20

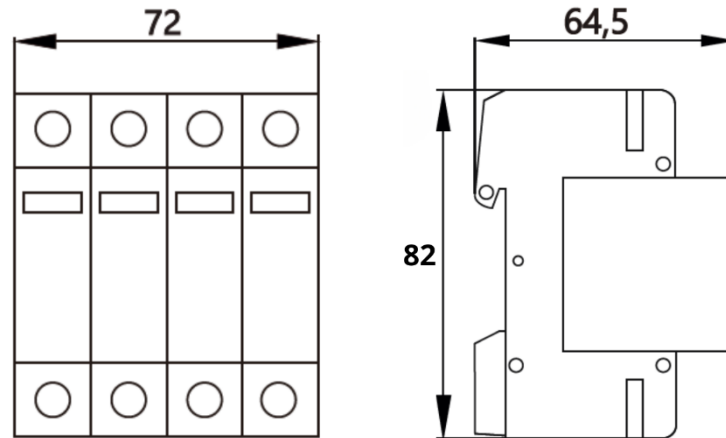
Packaging and marking:

SERIES	PRODUCT NAME	PACKAGING	CATALOGUE NO.
VCX-L1-4-C	Surge protector L1 T2 C 4P	1 piece	C4P PROF. AC

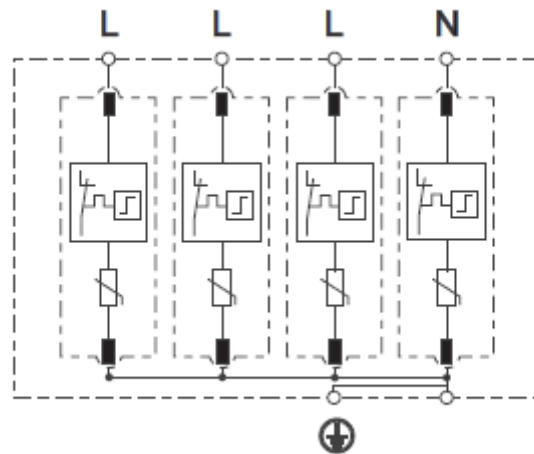


www.vcx.com.pl

Dimension:



Connection diagram:



Safety information:

- Installation, maintenance and possible replacement of this appliance must only be carried out by a qualified and authorised person.
- All relevant local, regional and national regulations must be complied with when installing, using, maintaining and replacing the unit.
- Opening or otherwise tampering with the unit will void the warranty.
- Loads exceeding the values specified from the manufacturer may damage the device itself as well as the connected electrical systems.
- Operation and assembly of the device is only permitted in accordance with the conditions contained in the manual and other product documents.
- Disconnect the power supply to the appliance before starting work.