



www.vcx.com.pl

KARTA KATALOGOWA

Ogranicznik przepięć klasy T1T2 (B+C) 4P 12,5 kA



Modułowe ochronniki przepięć serii VCX-P zostały pozytywnie przebadane przez Biuro Badań ds. Jakości Stowarzyszenia Elektryków Polskich (BBJ SEP).

- Dedykowane są do ochrony instalacji zasilających nN przed skutkami przepięć indukowanych i łączeniowych. Mogą być instalowane do sieci typu: TN-S, TN-C, IT, TT.
- Powinny być stosowane jako jednocześnie pierwszy i drugi stopień ochrony w tablicach piętrowych, podrozdzielniach. Ochronniki zamontowane winny być w miejscach wprowadzeń instalacji elektrycznej do budynku.
- Zapewniają kompletną ochronę instalacji elektrycznej oraz zasilanych z niej urządzeń elektrycznych przed działaniem części prądu piorunowego oraz innego rodzaju przepięciami.
- Redukują przepięcia i sprowadzają do ziemi prądy udarowe pochodzące od obu rodzajów przepięć – bezpośrednich oraz pośrednich. Zapewniają jednocześnie dwustopniowy poziom ochrony.
- Stosowanie modułowych ochronników przepięć VCX-P-4-B+C klasy T1T2 4P 12,5kA nie wymaga używania dławików odsprężających.
- Zapewniają skuteczną ochronę komputerów, urządzeń RTV/AGD i itp.
- Wyposażone są w wizualny wskaźnik działania (zielony – ochrona, czerwony – brak ochrony).

Ochronnik posiada zintegrowane zabezpieczenie termiczne – nie wymaga dodatkowego dobezpieczenia. W przypadku jego zastosowania rekomenduje się użyć wkładki bezpiecznikowej topikowej 250A gG lub bezpiecznika 40A typ C.

Opis techniczny:

Klasa ochrony:	T1 T2
Wykonanie:	iskiernikowe
Przyłącza max:	35mm ²
Maksymalne napięcie pracy:	Uc 275V AC
Prąd próbny:	In(8/20) 25 kA
Prąd max:	Imax(8/20) 50 kA
Prąd impulsowy	Iimp(10/350) 12,5kA
Napięciowy poziom ochrony:	Up <1,5kV
Temperatura składowania:	-30/+70°C
Temperatura otoczenia pracy:	-30/+50°C
Klasa szczelności:	IP 20
Czas reakcji	<25ns

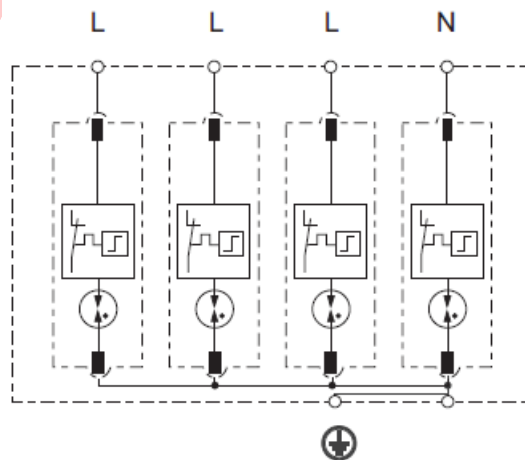
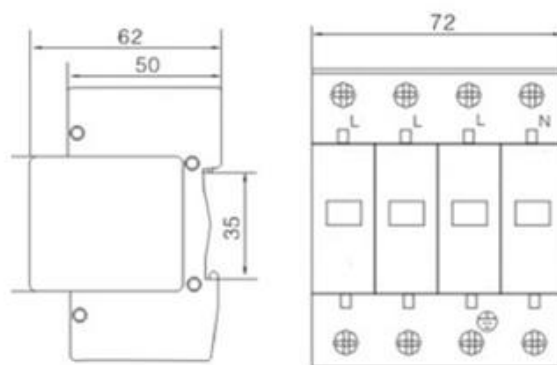


www.vcx.com.pl

Pakowanie i oznaczenia:

SERIA	NAZWA WYROBU	OPAKOWANIE	Nr KATALOGOWY
VCX-P-4- B+C	Ogranicznik przepięć T1T2 BC 4P 12,5kA	1 sztuka	BC 4P 12.5KA

Schemat podłączenia:



VCX-P-4-B+C