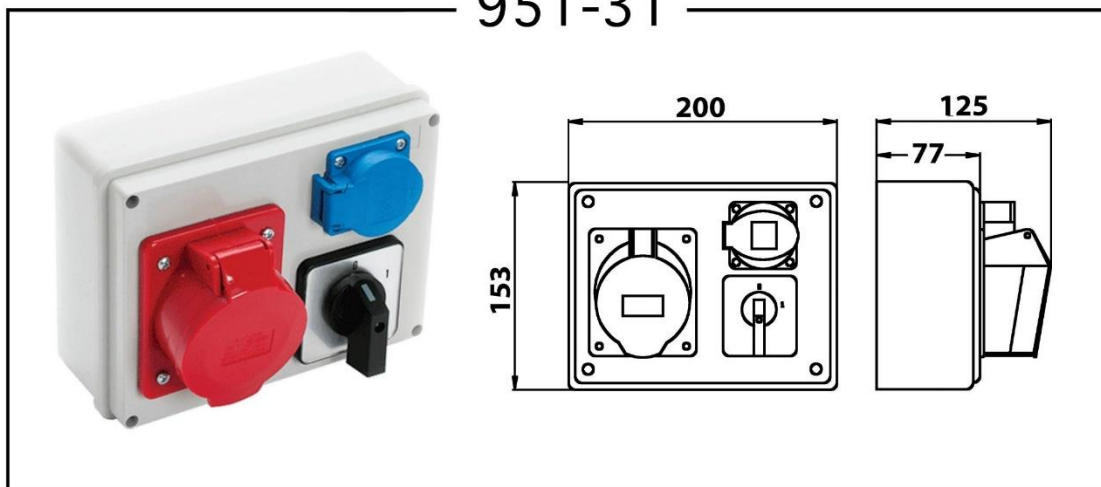


## KARTA KATALOGOWA

### Zestaw VZ-19 0-1 32/5 250V

951-31



Numer katalogowy	951-31
Nazwa	Zestawy
Seria	VR-19
EAN	5906365209285
Moduły	0
Prąd, napięcie znamionowe	32A 5P 400V, 16A 250V
Stopień ochrony	IP 44
IK	08
Kolor	Biały, RAL 9003
Rodzaj zacisków	Zacisk N+PE
Wymiary zewnętrzne	153x200x125 mm
Zakres pracy	-15°C / +60°C
Materiał zewnętrzny	ABS
Materiał gniazd	Polyamid 6/Ms 58
Norma	PN-EN 61439-1
Opakowanie zbiorcze	1 sztuka

Parametry gniazd	Okablowanie
Gniazdo 16/5	2,5 mm <sup>2</sup>
Gniazdo 32/5	4 mm <sup>2</sup>
Gniazdo 230V	1,5 mm <sup>2</sup>