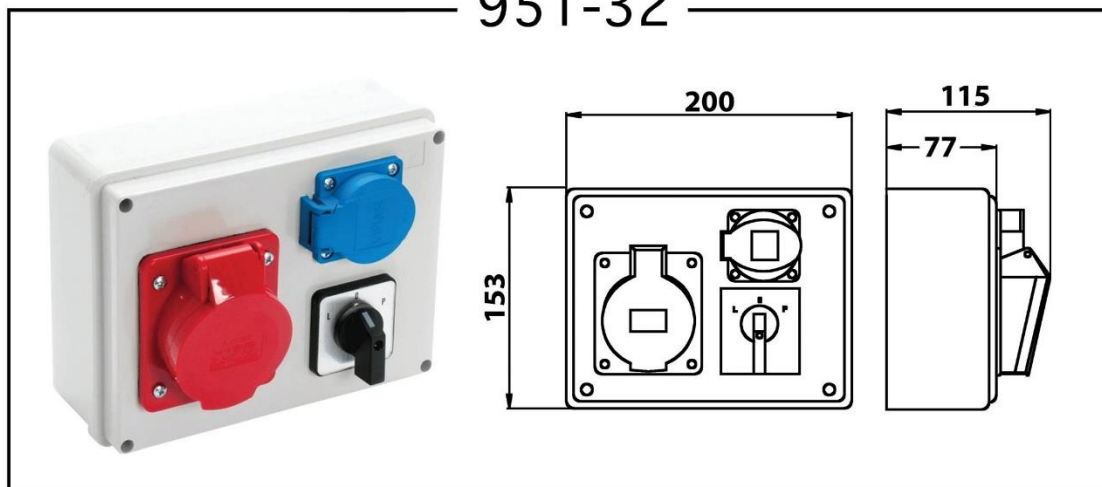


KARTA KATALOGOWA

Zestaw VZ-19 L-P 16/5 250V

951-32



| | |
|---------------------------|-----------------------|
| Numer katalogowy | 951-32 |
| Nazwa | Zestawy |
| Seria | VR-19 |
| EAN | 5906365209292 |
| Moduły | 0 |
| Prąd, napięcie znamionowe | 16A 5P 400V, 16A 250V |
| Stopień ochrony | IP 44 |
| IK | 08 |
| Kolor | Biały, RAL 9003 |
| Rodzaj zacisków | Zacisk N+PE |
| Wymiary zewnętrzne | 153x200x115 mm |
| Zakres pracy | -15°C / +60°C |
| Materiał zewnętrzny | ABS |
| Materiał gniazd | Polyamid 6/Ms 58 |
| Norma | PN-EN 61439-1 |
| Opakowanie zbiorcze | 1 sztuka |

| Parametry gniazd | Okablowanie |
|------------------|---------------------|
| Gniazdo 16/5 | 2,5 mm ² |
| Gniazdo 32/5 | 4 mm ² |
| Gniazdo 230V | 1,5 mm ² |