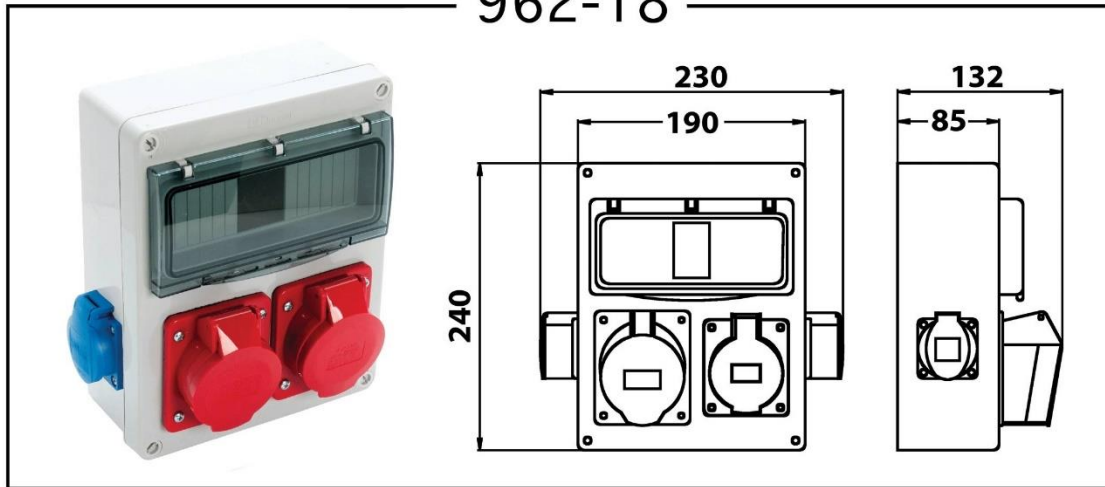


## KARTA KATALOGOWA

### Rozdzielnica VR-24 8M 32/5 16/5 2x250V

962-18



Numer katalogowy	962-18
Nazwa	Rozdzielnice
Seria	VR-24 8M
EAN	5906365209063
Moduły	4
Prąd, napięcie znamionowe	32A 5P 400V, 16A 5P 400V, 2X16A 250V
Stopień ochrony	IP 44
IK	08
Kolor	Biały, RAL 9003
Rodzaj zacisków	Zacisk N+PE
Wymiary zewnętrzne	240x230x132 mm
Zakres pracy	-15°C / +60°C
Materiał zewnętrzny	ABS
Materiał gniazd	Polyamid 6/Ms 58
Norma	PN-EN 61439-1
Opakowanie zbiorcze	1 sztuka

Parametry gniazd	Okablowanie
Gniazdo 16/5	2,5 mm <sup>2</sup>
Gniazdo 32/5	4 mm <sup>2</sup>
Gniazdo 230V	1,5 mm <sup>2</sup>