



www.vcx.com.pl

## **KARTA KATALOGOWA** **WESA LC 36-A ŚCIEMNIACZ OBROTOWY LED**



**Ściemniacz obrotowy** – regulator napięcia o mocy maksymalnej do 600W (dla żarówek klasycznych) i 200W (dla żarówek LED), przeznaczony do płynnego ściemniania lamp, do stosowania w pomieszczeniach zamkniętych. Przystosowany do pracy z oświetleniem 230V. Nie stosować z żarówkami energooszczędnymi.

- Pasuje do standardowej puszki 60mm
- Zaciski gwintowane
- Możliwość zamontowania w systemie ramkowym

### **Oznaczenie i pakowanie**

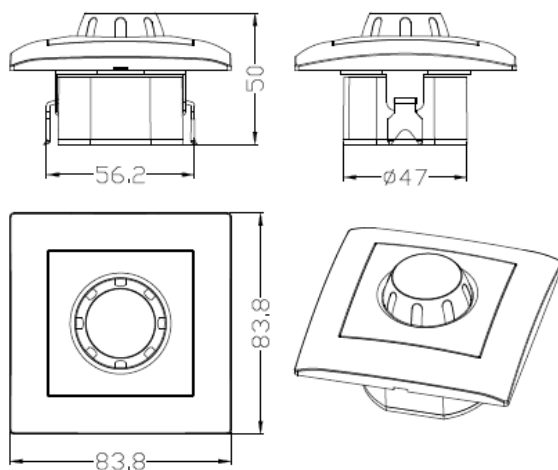
numer katalogowy	seria	nazwa produktu	napięcie prądu pracy V	stopień ochrony
LC 36-A	LC	ŚCIEMNIACZ OBROTOWY LED	230V	IP 20

numer katalogowy	seria	nazwa produktu	opakowanie jednostkowe	kod EAN
LC 36-A	LC	ŚCIEMNIACZ OBROTOWY LED	1 szt.	5901122685265

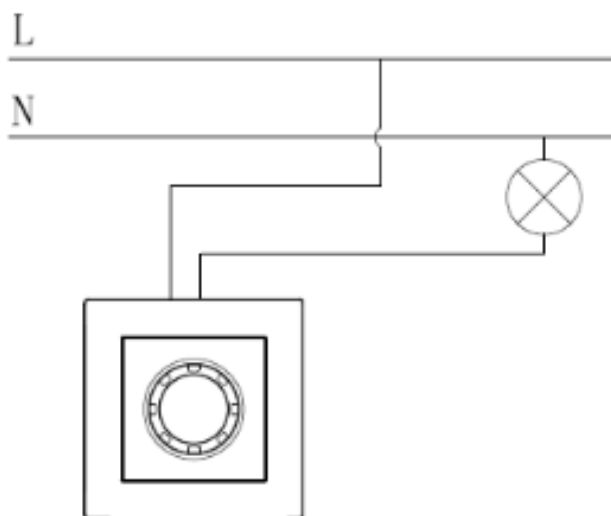
### Informacje dotyczące bezpieczeństwa:

- Instalacja, konserwacja i ewentualna wymiana tego urządzenia musi być wykonywana wyłącznie przez wykwalifikowaną i uprawnioną osobę.
- Należy zastosować się do wszystkich odnośnych lokalnych, regionalnych i krajowych regulacji podczas instalacji, używania, konserwacji oraz wymiany urządzenia.
- Otwarcie lub jakakolwiek inna ingerencja w urządzenie powoduje utratę gwarancji.
- Obciążenia przekraczające wartości podane od Producenta mogą spowodować uszkodzenie samego urządzenia, jak i podłączonych układów elektrycznych.
- Eksploatacja i montaż urządzenia jest dozwolona wyłącznie z uwzględnieniem warunków zawartych w instrukcji i innych dokumentach dotyczących produktu.
- Przed przystąpieniem do pracy należy odłączyć zasilanie urządzenia.

### Wymiary



### Schemat podłączenia





www.vcx.com.pl

## DATA SHEET

### WESA LC-36A rotary dimer switch LED



**Rotary dimmer** - voltage regulator with a maximum power of up to 600W (for classic bulbs) and 200W (for LED bulbs), designed for smooth dimming of lamps, for use indoors. Adapted for use with 230V lighting. Don't use with energy-saving bulbs.

- Fits a standard 60mm box
- Threaded terminals
- Can be mounted in a frame system

### Labeling and packaging

catalog number	series	product name	Operating current voltage V	degree of protection
LC 36-A	LC	ROTARY DIMMER LED	230V	IP 20

catalog number	series	product name	packaging	EAN code
LC 36-A	LC	ROTARY DIMMER LED	1 pcs.	5901122685265

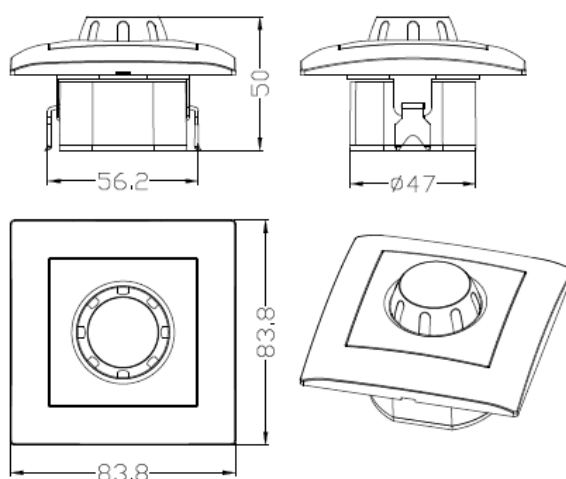


www.vcx.com.pl

### Safety information:

- Installation, maintenance and possible replacement of this appliance must only be carried out by a qualified and authorised person.
- All relevant local, regional and national regulations must be complied with when installing, using, maintaining and replacing the unit.
- Opening or otherwise tampering with the unit will void the warranty.
- Loads exceeding the values specified from the manufacturer may damage the device itself as well as the connected electrical systems.
- Operation and assembly of the device is only permitted in accordance with the conditions contained in the manual and other product documents.
- Disconnect the power supply to the appliance before starting work.

### Dimensions



### Connection diagram

