



www.vcx.com.pl

## KARTA KATALOGOWA

### Ogranicznik przepięć fotowoltaiczny VCX-DC klasy B+C 3P (T1T2) 12,5kA 1200V



- Dedykowane są do ochrony instalacji fotowoltaicznych.
- Wykonane w technologii warystorowej
- Wyposażone są w wizualny wskaźnik działania (zielony – ochrona, czerwony – brak ochrony).
- Ochronnik posiada zintegrowane zabezpieczenie termiczne - nie wymaga dodatkowego dobezpieczenia (choć jest ono zawsze zalecane). W przypadku jego zastosowania rekomenduje się użyć wkładki bezpiecznikowej topikowej 1000VDC/125A gG lub bezpiecznika 1000VDC/40A typ C.

#### Opis techniczny:

|   |                                   |
|---|-----------------------------------|
| Klasa ochrony:                            | T1 T2                             |
| Wykonanie:                                | warystorowe                       |
| Przyłącza max:                            | 35mm <sup>2</sup>                 |
| Maksymalne napięcie pracy:                | Ucpv 1200V DC                     |
| Prąd próbny:                              | In(8/20) 20 kA                    |
| Prąd max:                                 | I <sub>max</sub> (8/20) 40 kA     |
| Prąd impulsowy I <sub>total</sub>         | I <sub>total</sub> 12,5kA         |
| Prąd impulsowy I <sub>limp</sub> (10/350) | I <sub>limp</sub> (10/350) 6,25kA |
| Napięciowy poziom ochrony:                | Up <4,5                           |
| Temperatura składowania:                  | -30/+70°C                         |
| Temperatura otoczenia pracy:              | -30/+50°C                         |
| Klasa szczelności:                        | IP 20                             |

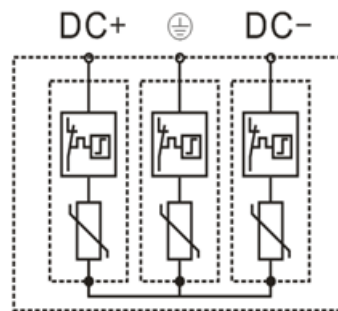


www.vcx.com.pl

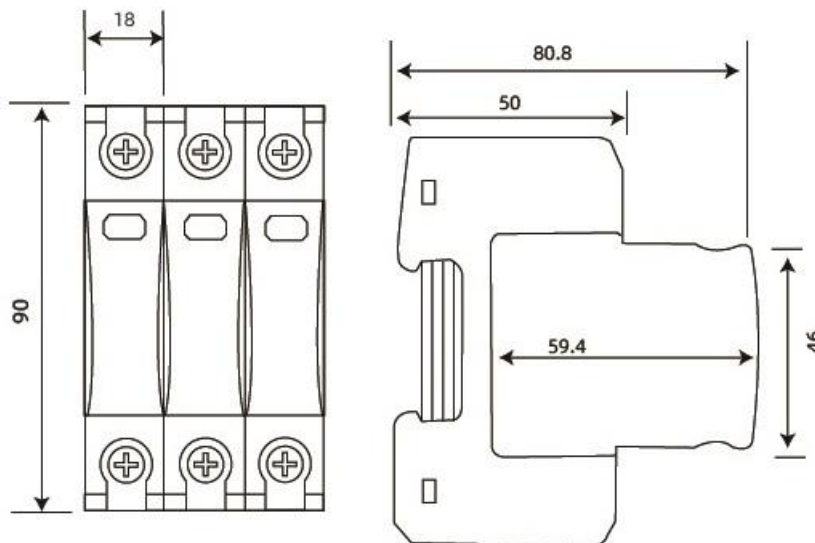
**Pakowanie i oznaczenia:**

| SERIA         | NAZWA WYROBU  | OPAKOWANIE | Nr KATALOGOWY              |
|---------------|---|------------|----------------------------|
| VCX-DC B+C 3P | Ogranicznik przepięć fotowoltaiczny DC klasy B+C 3P (T1T2) 12,5kA 1200V | 1 sztuka   | VCX DC B+C 3P 1200V 12,5kA |

**Schemat podłączenia**



**Wymiary:**





www.vcx.com.pl

## DATA SHEET

### VCX-DC photovoltaic surge protector B+C class 3P (T1T2) 12.5kA 1200V



- They are dedicated to the protection of photovoltaic installations.
- Performed with varistor technology .
- They are equipped with a visual operational indicator (green - protection, red - no protection).
- The protector has an integrated thermal protection - it does not require additional protection (although it is always recommended). If it is used, it is recommended to use a 1000VDC/125A gG fuse link or a 1000VDC/40A type C fuse.

#### Technical description:

|   |                                  |
|---|----------------------------------|
| Protection class:                       | T1 T2                            |
| Performance:                            | varistor                         |
| Connections max:                        | 35mm <sup>2</sup>                |
| Maximum operating voltage:              | Ucpv 1200V DC                    |
| Trial current:                          | In(8/20) 20 kA                   |
| Current max:                            | I <sub>max</sub> (8/20) 40 kA    |
| I <sub>total</sub> impulse current      | I <sub>total</sub> 12,5kA        |
| Pulse current I <sub>imp</sub> (10/350) | I <sub>imp</sub> (10/350) 6,25kA |
| Voltage protection level:               | Up <4,5                          |
| Storage temperature:                    | -30/+70°C                        |
| Operating ambient temperature:          | -30/+50°C                        |
| Leakage class:                          | IP 20                            |

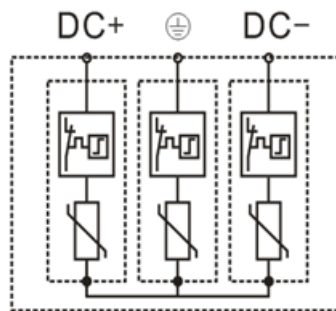


www.vcx.com.pl

**Packaging and labeling:**

| SERIES        | NAME OF PRODUCT  | PACKAGE | CATALOGUE NO.              |
|---------------|--|---------|----------------------------|
| VCX-DC B+C 3P | DC photovoltaic surge protector class B+C 3P (T1T2) 12.5kA 1200V | 1 piece | VCX DC B+C 3P 1200V 12,5kA |

**Connection diagram**



**Dimensions:**

