



www.vcx.com.pl

## KARTA KATALOGOWA

### Ogranicznik przepięć VCX-L2-4-B 40kA klasy T1 (B) 4P iskiernik gazowy



- Dedykowane są do ochrony instalacji zasilających nN przed skutkami przepięć indukowanych i łączeniowych. Mogą być instalowane do sieci typu: TN-S, TN-C, IT, TT.
- Ograniczniki przepięć typu T1 są pierwszym stopniem ochrony.
- Ograniczniki typu T1 stosuje się w przypadku gdy w obiekcie funkcjonuje zewnętrzna instalacja odgromowa lub gdy zasilanie budynku jest oparte na linii napowietrznej.
- Ograniczniki typu T1 stosuje się w przypadku gdy w obiekcie występują elementy zabudowy dachowej
- Ograniczniki typu T1 stosuje się w przypadku gdy przepięcia mogą się dostać do budynku przewodem ochronnym z zewnętrznej instalacji odgromowej sąsiedniego budynku.

#### Opis techniczny:

Klasa ochrony:	T1
Wykonanie:	iskiernik gazowy GDT
Maksymalne napięcie pracy:	Uc 385V AC
Prąd impulsowy - Iimp(10/350)	40kA
Prąd próbny:	In(8/20) 50 kA
Prąd max:	Imax(8/20) 100 kA
Napięciowy poziom ochrony:	Up <2,0 kV
Temperatura składowania:	-30/+70°C
Temperatura otoczenia pracy:	-30/+50°C
Klasa szczelności:	IP 20

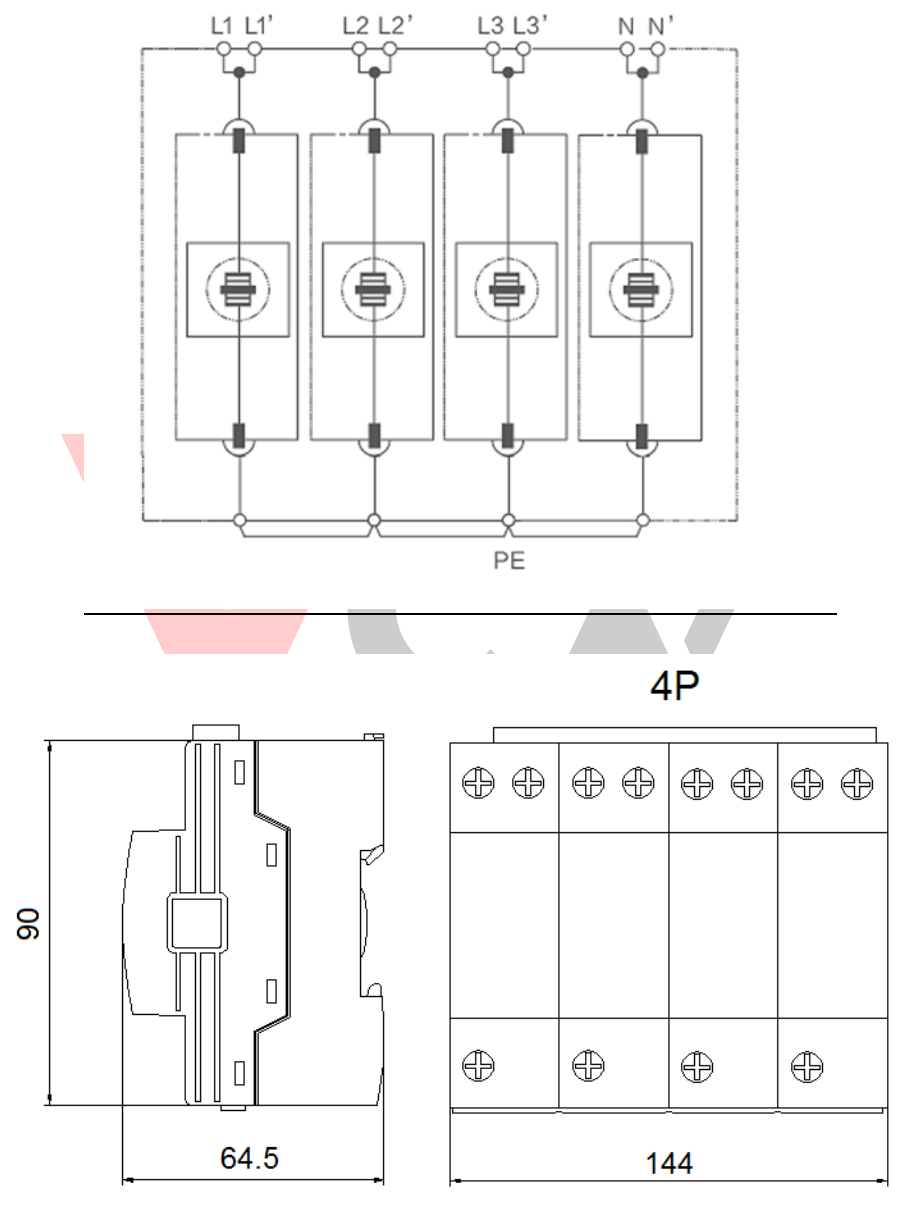


www.vcx.com.pl

**Pakowanie i oznaczenia:**

SERIA	NAZWA WYROBU	OPAKOWANIE	Nr KATALOGOWY
VCX-L2-4-B	Ogranicznik przepięć L2 T1 B 4P 40kA	1 sztuka	VCX B4P 40kA

**Schemat podłączenia:**





www.vcx.com.pl

## DATA SHEET

### Surge protector VCX-L2-4-B 40kA class T1 (B) 4P gas spark arrester



- They are dedicated to protect low-voltage power supply installations from the effects of induced and switching overvoltages. They can be installed for network types: TN-S, TN-C, IT, TT.
- Type T1 surge protectors are the first level of protection.
- T1-type arresters are used when the facility has an external lightning protection system or when the building's power supply is based on an overhead line.
- Type T1 arresters are used when the facility has roof development elements.
- Type T1 arresters are used when surges can enter the building through the protective conductor from the external lightning protection system of a neighboring building.

#### **Technical Description:**

Protection Class::	T1
Performance:	gas spark gap GDT
Maximum working voltage:	Uc 385V AC
Impulse current - Iimp(10/350)	40kA
Trial current:	In(8/20) 50 kA
Max current:	I <sub>max</sub> (8/20) 100 kA
Voltage level of protection:	Up <2,0 kV
Storage temperature:	-30/+70°C
Operating ambient temperature:	-30/+50°C
Leakage class:	IP 20

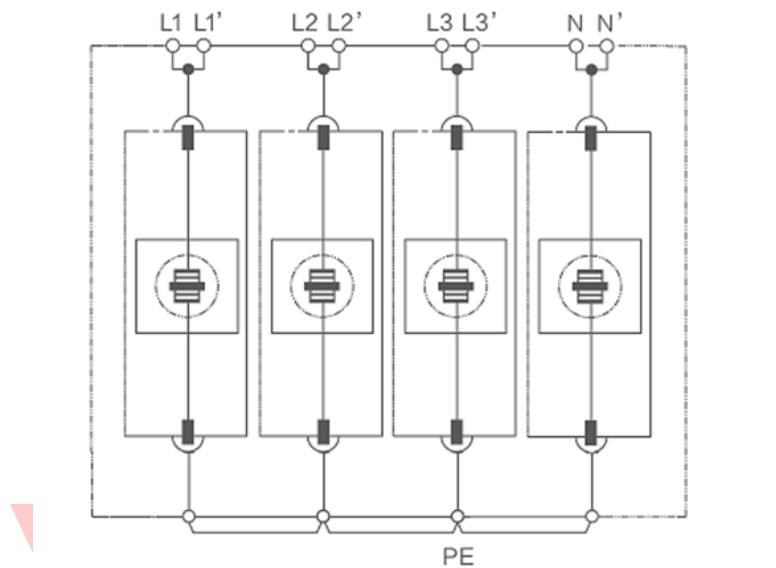


www.vcx.com.pl

**Packaging and marking:**

SERIES	NAME OF PRODUCT	PACKAGE	CATALOGUE NO.
VCX-L2-4-B	Surge protector L2 T1 B 4P 40kA	1 piece	VCX B4P 40kA

**Connection diagram:**



4P

