



www.vcx.com.pl

KARTA KATALOGOWA

JEDNOFAZOWY LICZNIK ENERGII SDM120D/DB (MID)



- Licznik energii elektrycznej SDM120D/DB (MID) służy do wskazań pobieranej energii elektrycznej prądu przemiennego jednofazowego z dokładnością w klasie 1/B.
- Licznik jest zgodny z Unijną Dyrektywą 2004/22/WE, nazywaną dyrektywą MID – Measuring Instrument Directive (pol.: dyrektywa dotycząca urządzeń pomiarowych) z dnia 31 marca 2004 roku.
- Urządzenie mierzy ilość energii czynnej (kWh) za pomocą wyjścia impulsowego.

Oznaczenie / model katalogowy: SDM120D/DB (MID)

SPECYFIKACJA

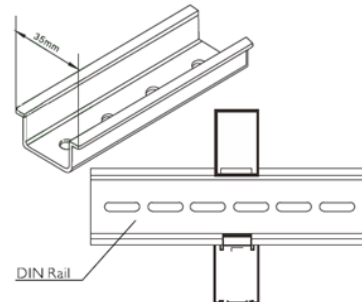
- dokładność: klasa 1
- standard międzynarodowy: IEC 62053-21/EN EN50470-1/3
- temperatura pracy: -20°C / + 55°C
- temperatura składowania: -40°C +/- 70°C
- temperatura referencyjna: +23°C +/- 2°C
- wilgotność podczas pracy: ≤90%
- wilgotność podczas magazynowania ≤95%
- czas uruchomienia: 3 sekundy
- ochrona przed wnikaniem wody i pyłu: IP51
- środowisko mechaniczne: M1
- stopień ochrony: II
- wyświetlacz: LCD
- podświetlenie wyświetlacza: tak (dla wersji DB)
- napięcie znamionowe: 230V
- napięcie pracy: 176/276 V
- odporność na napięcie: AC 4kV-1m
- odporność na napięcie udarowe: 6kV1,2μS
- prąd: 5A
- maksymalny prąd znamionowy: 45A
- prąd rozruchowy: 0,4% Ib
- odporność na przeciążenia: 30 I_{max} – 0,01s
- częstotliwość pracy: 50 Hz
- pobór mocy: 50/60Hz
- wyjście impulsowe: Max2W/10VA
- wyświetlacz: 1000imp/kWh
- maksymalny odczyt: 99999,9kWh



WWW.VCX.COM.PL

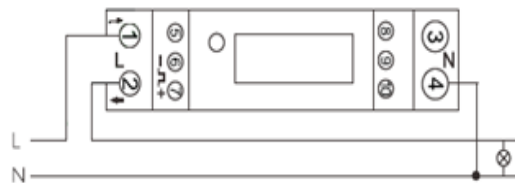
Wymiary:

- Wysokość: 119mm
- Szerokość: 17,5mm
- Głębokość: 62mm
- Waga: 0,1kg



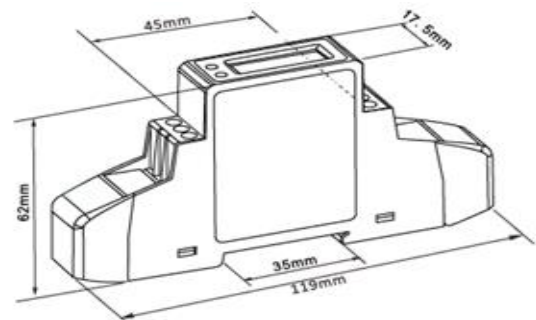
Schemat podłączenia:

- Zacisk 1 : L-in
- Zacisk 2 : L-out
- Zacisk 3 i 4 : N
- Zacisk 6 i 7: wyjście impulsowe



Montaż:

NR KATALOGOWY	SDM 120 D
SERIA	SDM 120D (MID)
NAZWA WYROBU	Jednofazowy Licznik Energii Elektrycznej SDM120 D (MID)
OPAKOWANIE	1 sztuka
NR KATALOGOWY	SDM 120 DB
SERIA	SDM 120DB (MID)
NAZWA WYROBU	Jednofazowy Licznik Energii Elektrycznej SDM120 DB (MID)
OPAKOWANIE	1 sztuka





www.vcx.com.pl

Informacje dotyczące bezpieczeństwa:

- Instalacja, konserwacja i ewentualna wymiana tego urządzenia musi być wykonywana wyłącznie przez wykwalifikowaną i uprawnioną osobę.
- Należy zastosować się do wszystkich odnośnych lokalnych, regionalnych i krajowych regulacji podczas instalacji, używania, konserwacji oraz wymiany urządzenia.
- Otwarcie lub jakakolwiek inna ingerencja w urządzenie powoduje utratę gwarancji.
- Obciążenia przekraczające wartości podane od Producenta mogą spowodować uszkodzenie samego urządzenia, jak i podłączonych układów elektrycznych.
- Eksploatacja i montaż urządzenia jest dozwolona wyłącznie z uwzględnieniem warunków zawartych w instrukcji i innych dokumentach dotyczących produktu.
- Przed przystąpieniem do pracy należy odłączyć zasilanie urządzenia.



www.vcx.com.pl

DATA SHEET

SINGLE-PHASE ENERGY METER SDM120D/DB (MID)



- The SDM120D electricity meter (MID) is used to indicate the consumed single-phase AC electricity with accuracy in class 1/B
- The meter complies with the EU Directive 2004/22/EC, called MID - Measuring Instrument Directive, dated March 31, 2004.
- The device measures the amount of active energy (kWh) using a pulse output.

Designation / catalog model: SDM120D/DB (MID)

Specification

- precision: class 1
- international standard: IEC 62053-21/EN EN50470-1/3
- working temperature: -20°C / + 55°C
- storage temperature: -40°C +/- 70°C
- reference temperature: +23°C +/- 2°C
- humidity during operation: ≤90%
- humidity during storage ≤95%
- startup time: 3 seconds
- IP degree protection: IP51
- mechanical environment: M1
- degree of protection: II
- display: LCD
- display backlight: yes (DB version only)
- rated voltage: 230V
- operating voltage: 176/276 V
- voltage resistance: AC 4kV-1m
- surge voltage resistance: 6kV1.2μS
- current: 5A
- maximum rated current: 45A
- inrush current: 0.4% Ib
- overload resistance: 30 I_{max} - 0.01s
- operating frequency: 50 Hz
- power consumption: 50/60Hz
- pulse output: Max2W/10VA
- display: 1000imp/kWh
- maximum reading: 99999.9kWh



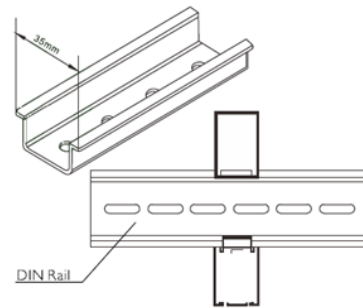
WWW.VCX.COM.PL

Safety information:

- Installation, maintenance and possible replacement of this appliance must only be carried out by a qualified and authorised person.
- All relevant local, regional and national regulations must be complied with when installing, using, maintaining and replacing the unit.
- Opening or otherwise tampering with the unit will void the warranty.
- Loads exceeding the values specified from the manufacturer may damage the device itself as well as the connected electrical systems.
- Operation and assembly of the device is only permitted in accordance with the conditions contained in the manual and other product documents.
- Disconnect the power supply to the appliance before starting work.

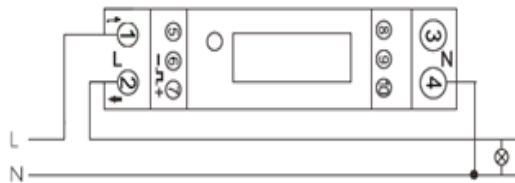
Dimensions:

- Height: 119mm
- Width: 17.5mm
- Depth: 62mm
- Weight: 0.1kg



Connection diagram:

- Terminal 1 : L-in
- Terminal 2 : L-out
- Terminal 3 and 4 : N
- Terminal 6 and 7: pulse output



Installation

CATALOGUE NO.	SDM 120 D
SERIES	SDM 120D (MID)
NAME OF PRODUCT	Single Phase Electricity Meter SDM120 D (MID)
PACKAGE	1 piece
CATALOGUE NO.	SDM 120 DB
SERIES	SDM 120DB (MID)
NAME OF PRODUCT	Single Phase Electricity Meter SDM120 DB (MID)
PACKAGE	1 piece

