



www.vcx.com.pl

KARTA KATALOGOWA

DZWONEK NA SZYNĘ EB



Dzwonek elektryczny EB używany jest do sygnalizacji dźwiękowej w obwodzie 230 V AC, 50/ 60 Hz.

Dzwonek elektryczny EB nie wymaga użycia transformatora dzwonekowego.

Produkt może być montowany wyłącznie przez osoby uprawnione.

Przed montażem należy odłączyć zasilanie.

Bezpieczny i łatwy montaż na szynie TH35 za pomocą plastikowych klipsów.

DZWONEK NA SZYNĘ EB – PAKOWANIE I OZNACZENIE

nazwa	numer katalogowy	seria	kod EAN 1 szt.	kod EAN opakowanie	sztuk w opakowaniu	głośność	ilość pól
dzwonek na szynę	EB dzwonek 230V	EB	05901122686668	05901122686675	12 szt.	78dB	1



www.vcx.com.pl

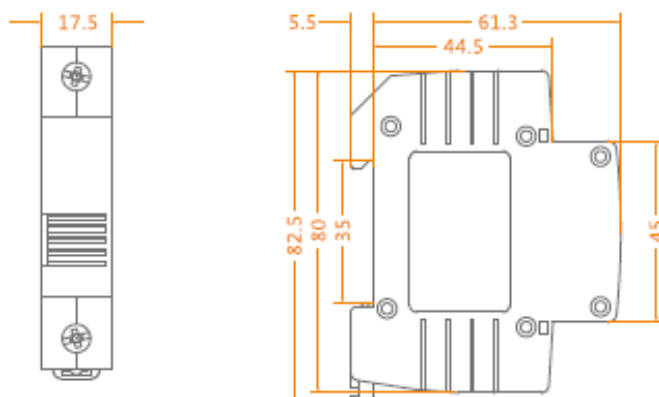
DZWONEK NA SZYNĘ EB – CECHY ELEKTRYCZNE

nazwa	napięcie pracy	częstotliwość prądu Hz	stopień ochrony
dzwonek na szynę	230V	50/60	IP 20

DZWONEK NA SZYNĘ EB – CECHY MECHANICZNE I MONTAŻ

nazwa	temp. składowania	temp. pracy	maksymalny przekrój przewodów podłączeniowych	moment dokręcenia zacisków podłączeniowych:
dzwonek na szynę	-30/+70°C	-30/+50°C	25 mm ²	3Nm

WYMIARY





www.vcx.com.pl

DATA SHEET

EB BUSEBAR BELL



EB electric bell is used for audible signaling in 230 V AC circuit,
50/ 60 Hz.

The EB electric bell doesn't require the use of a bell transformer.

The product can be installed only by authorized persons.

Disconnect the power supply before installation.

Safe and easy installation on TH35 busebar with plastic clips.

EB BUSEBAR BELL - PACKING AND MARKING

Name	Catalogue number	Series	EAN code 1 pcs.	EAN code Packing	Pieces per package	Visibility	Number of fields
busebar bell	EB bell 230V	EB	05901122686668	05901122686675	12 psc	78dB	1



www.vcx.com.pl

EB BUSEBAR BELL - ELECTRICAL FEATURES

Name	Operating voltage	Current frequency Hz	Degree of protection
busebar bell	230V	50/60	IP 20

EB BUSEBAR BELL - MECHANICAL FEATURES AND INSTALLATION

Name	Storage temperature	Working temperature	Maximum cross-section wires connection wires	Tightening torque of connection terminals:
busebar bell	-30/+70°C	-30/+50°C	25 mm ²	3Nm

DIMENSIONS

