



www.vcx.com.pl

KARTA KATALOGOWA

WESA FCM-01W łącznik dotykowy szklany pojedynczy biały



łącznik instalacyjny pojedynczy – łącznik elektryczny przeznaczony do załączania i wyłączenia prądów roboczych w instalacjach niskiego napięcia, np. instalacji oświetleniowej.
Pasuje do standardowej puszki 60mm

OZNACZENIE I PAKOWANIE

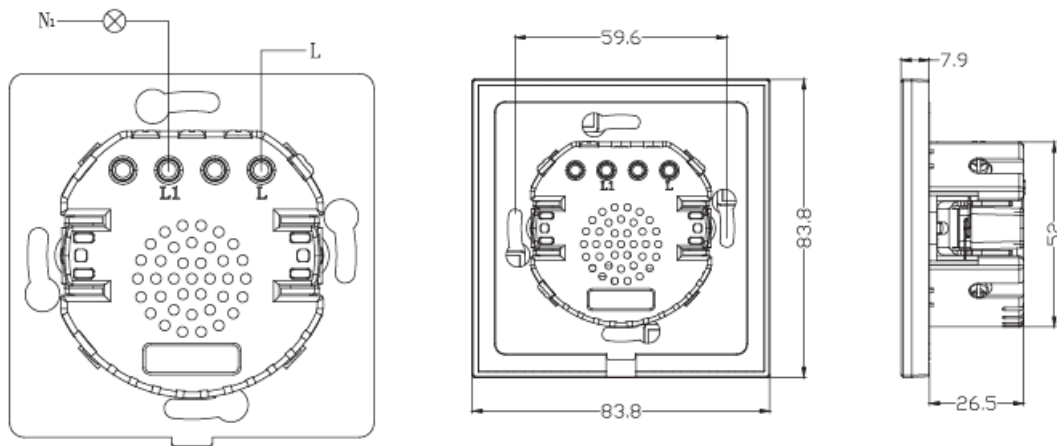
numer katalogowy	seria	nazwa produktu	opakowanie
WESA FCM-01W	FCM	łącznik dotykowy szklany pojedynczy biały	1szt

- Ilość przycisków: 1
- Materiał: szklany panel / tworzywo sztuczne
- Napięcie: 220-250V AC,
- Pobór energii: 0,02W
- Częstotliwość: 50/60 Hz,
- Wymiary panelu: 83,8x83,8x7,9 mm,
- Moc obciążenia: 1-750W
- Wilgotność względna: 10%-93% (nie skondensowana),
- Wytrzymałość: 100 000 cykli,



www.vcx.com.pl

WYMIARY I PODŁĄCZENIE





www.vcx.com.pl

DATA SHEET

WESA FCM-01W Glass touch switch single white



Single installation switch - an electrical switch designed to switch on and off operating currents in low-voltage installations, such as lighting systems.
Fits into a standard 60mm box.

LABELLING AND PACKAGING

Catalog number	series	Product name	packaging
WESA FCM-01W	FCM	Glass touch switch single white	1 pcs

- Number of buttons: 1
- Material: glass panel/plastic
- Voltage: 220-250V AC,
- Power consumption: 0.02W
- Frequency: 50/60 Hz,
- Panel dimensions: 83.8x83.8x7.9mm,
- Load power: 1-750W
- Relative humidity: 10%-93% (non-condensed),
- Endurance: 100,000 cycles,



www.vcx.com.pl

DIMENSIONS AND CONNECTION

