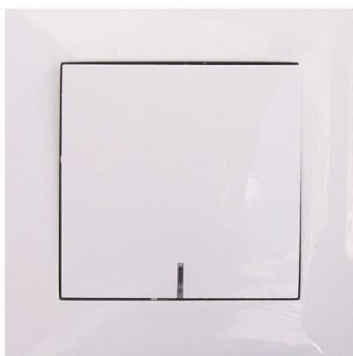




www.vcx.com.pl

## KARTA KATALOGOWA

### **WESA LC 03 - ŁĄCZNIK INSTALACYJNY POJEDYNCZY Z PODŚWIETLENIEM**



**łącznik instalacyjny pojedynczy z podświetleniem** – łącznik elektryczny przeznaczony do załączania i wyłączania prądów roboczych w instalacjach niskiego napięcia, np. instalacji oświetleniowej.

**łącznik instalacyjny pojedynczy z podświetleniem** – wyposażony jest w pojedynczy przycisk, dokonuje łączenia w obrębie pojedynczego obwodu, działa na zasadzie przełącznika (sprężyna nie odbija z powrotem po puszczeniu przycisku). Podświetlenie ułatwia lokalizację łącznika w warunkach ograniczonej widoczności.

- Pasuje do standardowej puszki 60mm
- Zaciski gwintowane
- Możliwość zamontowania w systemie ramkowym

### Oznaczenie i pakowanie

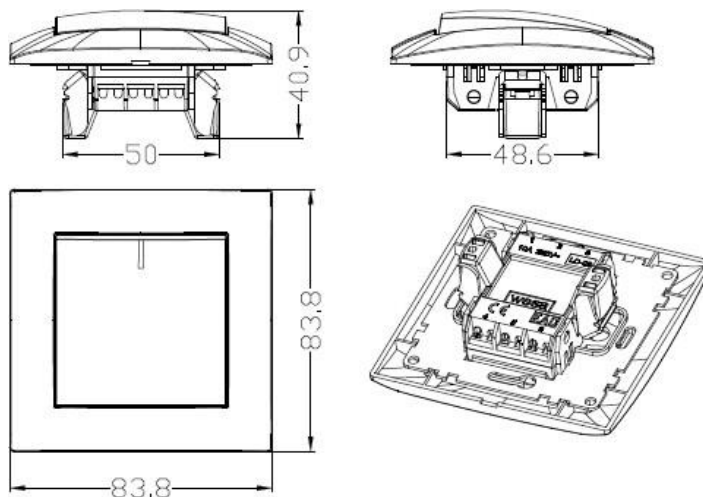
numer katalogowy	seria	nazwa produktu	napięcie prądu pracy V	natężenie prądu pracy A	stopień ochrony
LC 03	LC	ŁĄCZNIK POJEDYŃCZY Z PODŚWIETLENIEM	230V	10A	IP 20

numer katalogowy	seria	nazwa produktu	opakowanie jednostkowe	kod EAN	opakowanie zbiorcze	kod EAN
LC 03	LC	ŁĄCZNIK POJEDYŃCZY Z PODŚWIETLENIEM	1 szt.	05906874479209	10 szt.	05906874479391

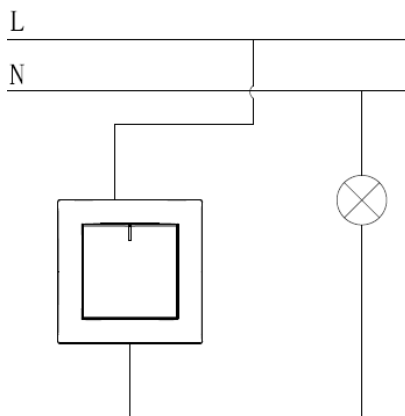


www.vcx.com.pl

## Wymiary

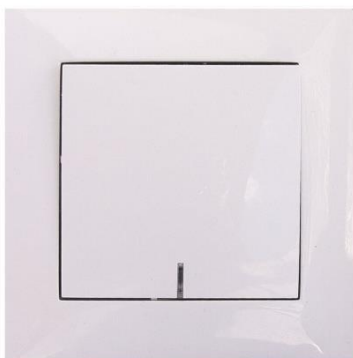


## Schemat podłączenia



## DATA SHEET

### WESA LC 03 - SINGLE INSTALLATION SWITCH WITH ILLUMINATION



**Installation single switch with illumination** - an electrical switch designed to switch on and off operating currents in low-voltage installations, such as lighting installations.

**Single installation switch with illumination**- is equipped with a single button, makes connections within a single circuit, operates on the principle of a switch (the spring does not bounce back after releasing the button). Backlighting makes it easy to locate the switch in low visibility conditions.

- Fits into a standard 60mm box
- Threaded terminals
- Can be mounted in a frame system.

### Labeling and packaging

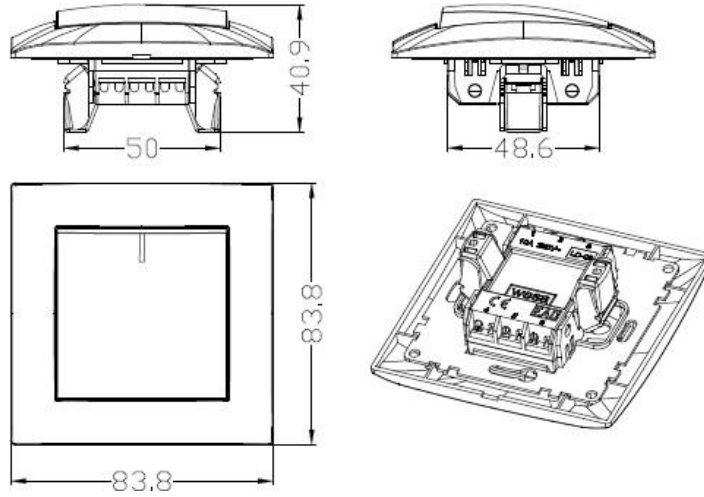
Catalog numer	series	product name	operating current voltage V	Operating current A	degree protection
LC 03	LC	Single installation switch with illumination	230V	10A	IP 20

catalog number	series	product name	packaging	EAN code	bulk package	EAN code
LC 03	LC	Single installation switch with illumination	1 pcs.	05906874479209	10 pcs.	05906874479391



www.vcx.com.pl

### Dimensions



### Connection diagram

