



www.vcx.com.pl

## KARTA KATALOGOWA

### WESA LC 06 - PRZYCISK DZWONKOWY



**Przycisk dzwonekowy** – łącznik elektryczny przeznaczony do załączania i wyłączania prądów roboczych w instalacjach niskiego napięcia, np. instalacji oświetleniowej.

**Przycisk dzwonekowy** – wyposażony jest w pojedynczy przycisk, dokonuje łączenia w obrębie pojedynczego obwodu, po puszczeniu przycisku sprężyna samoczynnie odbija przycisk powodując rozłączenie.

- Pasuje do standardowej puszkki 60mm
- Zaciski gwintowane
- Możliwość zamontowania w systemie ramkowym

### Oznaczenie i pakowanie

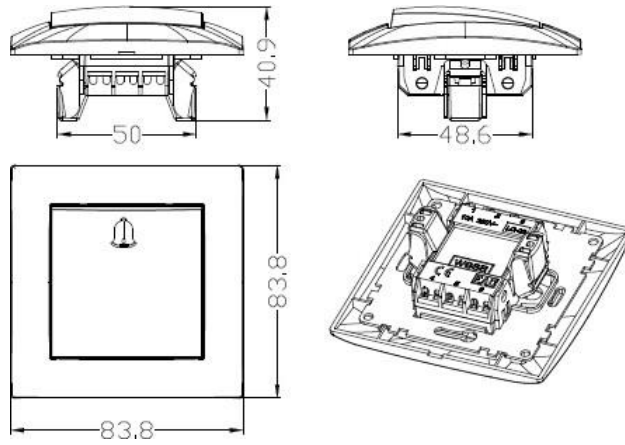
numer katalogowy	seria	nazwa produktu	napięcie prądu pracy V	natężenie prądu pracy A	stopień ochrony
LC 06	LC	PRZYCISK DZWONKOWY	230V	10A	IP 20

numer katalogowy	seria	nazwa produktu	opakowanie jednostkowe	kod EAN	opakowanie zbiorcze	kod EAN
LC 06	LC	PRZYCISK DZWONKOWY	1 szt.	05906874479230	10 szt.	05906874479421

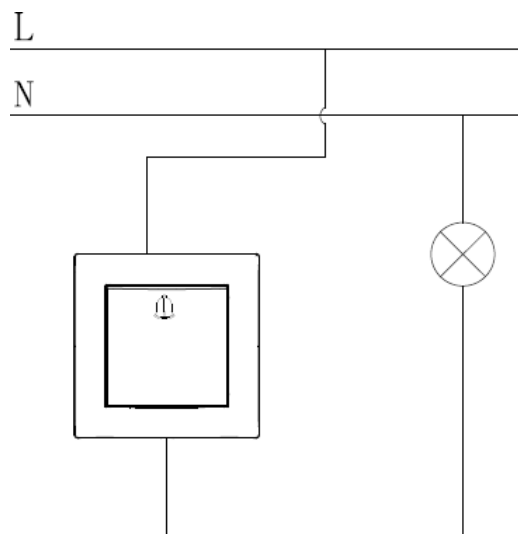


www.vcx.com.pl

## Wymiary



## Schemat podłączenia



## DATA SHEET

### WESA LC 06 - BELL BUTTON



**Bell button** - an electrical switch designed to switch on and off operating currents in low-voltage installations, such as lighting systems.

**Bell button** - is equipped with a single button, makes connections within a single circuit, when you release the button, the spring automatically bounces the button causing disconnection.

- Fits a standard 60mm box
- Threaded terminals
- Can be mounted in a frame system

### Labeling and packaging

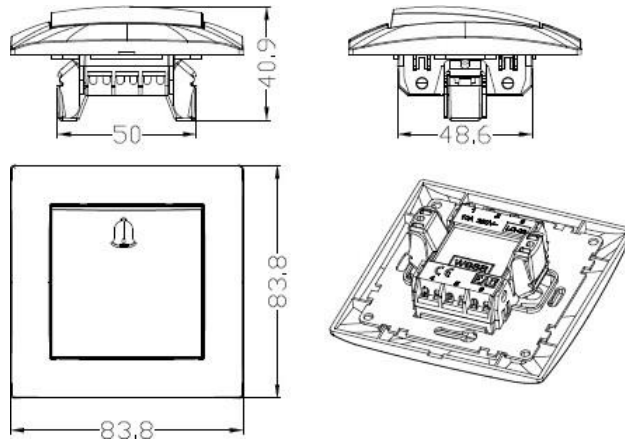
catalog number	series	product name	operating current voltage V	operating current A	degree protection
LC 06	LC	<b>Bell button</b>	230V	10A	IP 20

catalog number	series	product name	packaging	EAN code	bulk package	EAN code
LC 06	LC	<b>Bell button</b>	1 pcs.	05906874479230	10 pcs.	05906874479421



www.vcx.com.pl

## Dimensions



## Connection diagram

