



www.vcx.com.pl

## KARTA KATALOGOWA

### WESA LC 07- GNIAZDO POJEDYNCZE



**Gniazdo elektryczne pojedyncze** – złącze stanowiące część instalacji elektrycznej, służące do przyłączenia do niej odbiorników energii elektrycznej. Gniazdo elektryczne stanowi część łącznika wtykowego. Gniazdo pozwala na podłączenie standardowych wtyczek europejskich bez PE (typ C) zarówno w wersji wąskiej (CEE 7/16 - max. 2,5 A) jak i szerokiej (CEE 7/17 - max. 16 A) oraz wtyków dualnych typu E/F, nazywanych też "unischuko".

- Pasuje do standardowej puszki 60mm
- Zaciski gwintowane
- Możliwość zamontowania w systemie ramkowym

### Oznaczenie i pakowanie

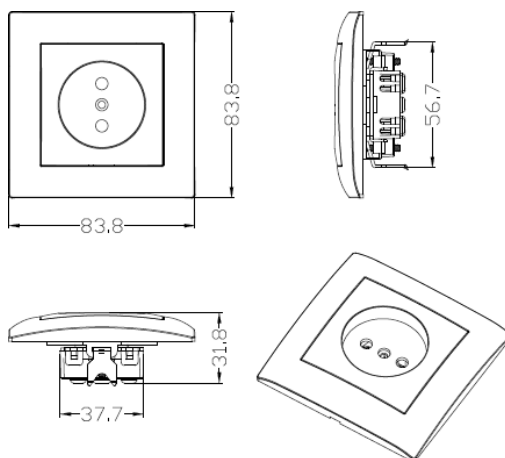
numer katalogowy	seria	nazwa produktu	napięcie prądu pracy V	natężenie prądu pracy A	stopień ochrony
LC 07	LC	GNIAZDO POJEDYNCZE	230V	16A	IP 20

numer katalogowy	seria	nazwa produktu	opakowanie jednostkowe	kod EAN	opakowanie zbiorcze	kod EAN
LC 07	LC	GNIAZDO POJEDYNCZE	1 szt.	05906874479247	10 szt.	05906874479438

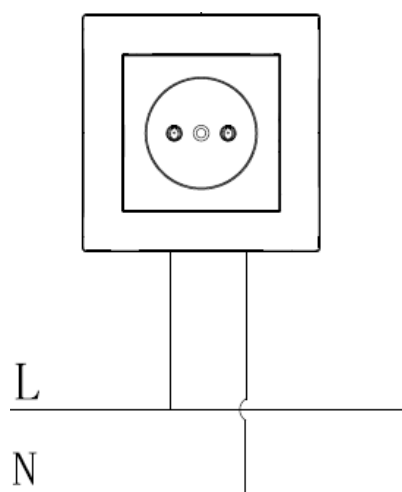


www.vcx.com.pl

### Wymiary



### Schemat podłączenia





www.vcx.com.pl

## DATA SHEET

### WESA LC 07- SINGLE SOCKET



**Single electrical socket** - a connector that is part of an electrical system, used to connect electrical consumers to it. The electrical socket is part of a plug connector. The socket allows the connection of standard European plugs without PE (type C) in both narrow (CEE 7/16 - max. 2.5 A) and wide (CEE 7/17 - max. 16 A) versions, as well as dual plugs of type E/F, also called "unischuko".

- Fits a standard 60mm box
- Threaded terminals
- Can be mounted in a frame system

### Labeling and packaging

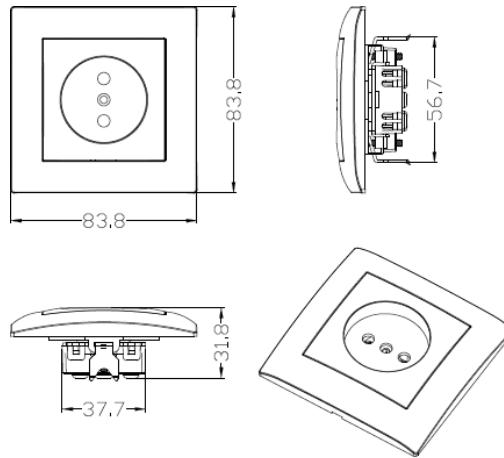
catalog number	series	product name	current voltage V	operating current A	degree protection
LC 07	LC	SINGLE SOCKET	230V	16A	IP 20

catalog number	series	product name	packaging	EAN code	bulk package	EAN code
LC 07	LC	SINGLE SOCKET	1 pcs.	05906874479247	10 pcs.	05906874479438



www.vcx.com.pl

### Dimensions



### Connection diagram

