



www.vcx.com.pl

KARTA KATALOGOWA

WESA LC 11- ŁĄCZNIK SCHODOWY POJEDYNCZY



łącznik schodowy pojedynczy - łącznik elektryczny przeznaczony do załączania i wyłączania prądów roboczych w instalacjach niskiego napięcia.

łącznik schodowy pojedynczy – włącznik łączony w parę (parter – górne piętro) – przełączenie jednego łącznika z pary powoduje zmianę stanu obwodu (otwarty/zamknięty) na stan przeciwny.

- Pasuje do standardowej puszki 60mm
- Zaciski gwintowane
- Możliwość zamontowania w systemie ramkowym

Oznaczenie i pakowanie

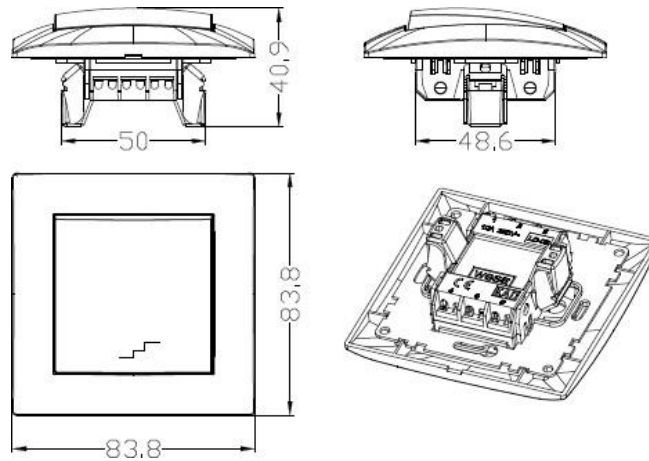
numer katalogowy	seria	nazwa produktu	napięcie prądu pracy V	natężenie prądu pracy A	stopień ochrony
LC 11	LC	ŁĄCZNIK SCHODOWY POJEDYNCZY	230V	10A	IP 20

numer katalogowy	seria	nazwa produktu	opakowanie jednostkowe	kod EAN	opakowanie zbiorcze	kod EAN
LC 11	LC	ŁĄCZNIK SCHODOWY POJEDYNCZY	1 szt.	05906874479254	10 szt.	05906874479445

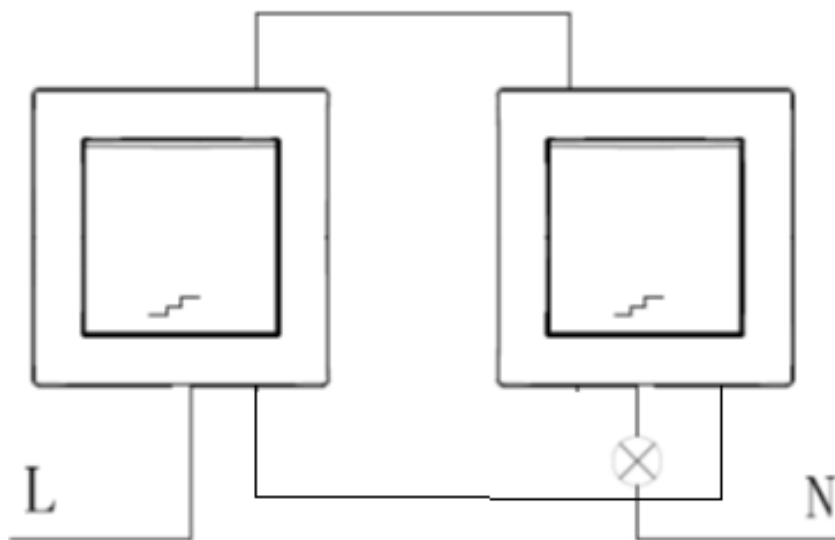


www.vcx.com.pl

Wymiary



Schemat podłączenia



DATA SHEET

WESA LC 11- SINGLE STAIR SWITCH



Single stair switch - an electrical switch designed to switch on and off operating currents in low-voltage installations.

Single stair switch - a switch that is combined in pairs (first floor - upper floor) - switching one switch from the pair changes the state of the circuit (open/closed) to the opposite state.

- Fits a standard 60mm box
- Threaded terminals
- Can be mounted in a frame system

Labeling and packaging

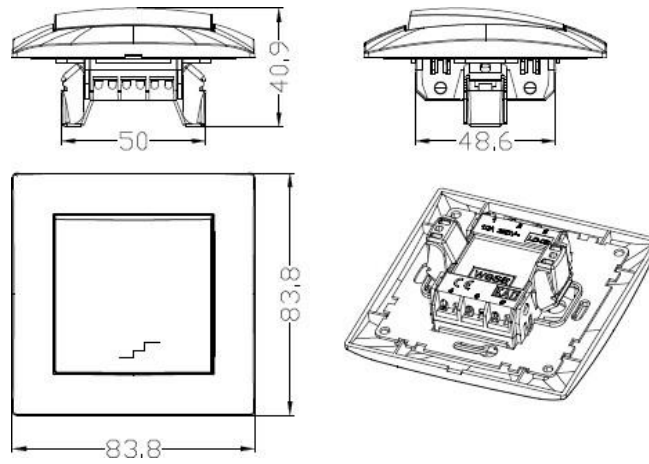
catalog number	series	product name	operating current voltage V	operating current A	degree protection
LC 11	LC	Single stair switch	230V	10A	IP 20

catalog number	series	product name	packaging	EAN code	bulk package	EAN code
LC 11	LC	Single stair switch	1 pcs.	05906874479254	10 pcs.	05906874479445



www.vcx.com.pl

Dimensions



Connection diagram

