



www.vcx.com.pl

## KARTA KATALOGOWA

### **WESA LC 13-A GNIAZDO POJEDYŃCZE Z UZIEMIENIEM Z USB**



**Gniazdo elektryczne pojedyncze z uziemieniem** – złącze stanowiące część instalacji elektrycznej, służące do przyłączania do niej odbiorników energii elektrycznej. Gniazdo elektryczne stanowi część łącznika wtykowego. Jest gniazdo z dwoma otworami (na przewód fazowy i neutralny) zgodnymi z typem C oraz jednym bolcem umieszczonym pomiędzy nimi (jednak nie na wspólnej osi) na przewód uziemienia ochronnego (PE).

Gniazdo pozwala na podłączenie standardowych wtyczek europejskich bez PE (typ C) zarówno w wersji wąskiej (CEE 7/16 - max. 2,5 A) jak i szerokiej (CEE 7/17 - max. 16 A) oraz wtyków dualnych typu E/F, nazywanych też "unischuko" (posiadających otwór na bolec oraz boczne blaszki dla wtyków typu F do 16 A).

- Pasuje do standardowej puszkki 60mm
- Zaciski gwintowane
- 2 porty USB 5v, 2A
- Gniazdo nie przystosowane do montażu w systemie ramkowym

## Oznaczenie i pakowanie

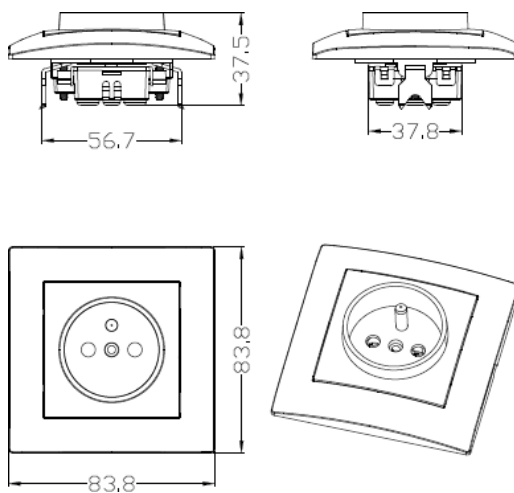
numer katalogowy	seria	nazwa produktu	napięcie prądu pracy V	natężenie prądu pracy A	stopień ochrony
LC 13-A	LC	GNIAZDO POJEDYŃCZE Z UZIEMIENIEM Z USB	230V	16A	IP 20

numer katalogowy	seria	nazwa produktu	opakowanie jednostkowe	kod EAN	opakowanie zbiorcze	kod EAN
LC 13-A	LC	GNIAZDO POJEDYŃCZE Z UZIEMIENIEM Z USB	1 szt.	05901122681625	10 szt.	05906874479469

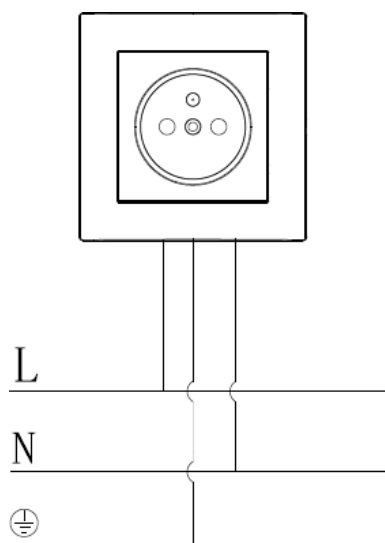
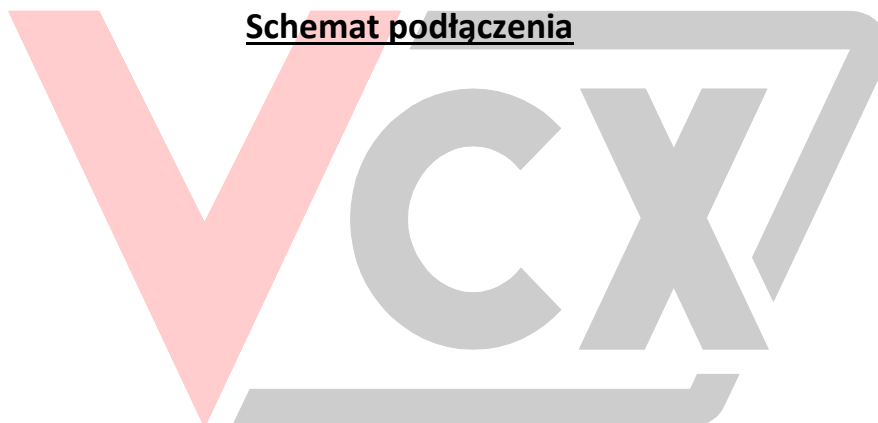


www.vcx.com.pl

### Wymiary



### Schemat podłączenia





www.vcx.com.pl

## DATA SHEET

### WESA LC 13-A SINGLE GROUNDED SOCKET WITH USB



**Single grounded electrical socket** - a connector that is part of the electrical system, used to connect electrical consumers to it. An electrical outlet is part of a plug connector. It is a socket with two holes (for the phase and neutral conductor) conforming to type C and one pin placed between them (but not on a common axis) for the protective ground (PE) wire. The socket allows the connection of standard European plugs without PE (type C) in both narrow (CEE 7/16 - max. 2.5 A) and wide (CEE 7/17 - max. 16 A) versions, as well as dual plugs type E/F, also called "unischuko" (having a hole for the pin and side plates for plugs

F-type up to 16 A).

- Fits a standard 60mm box
- Threaded terminals
- 2 USB 5v, 2A ports
- Socket not suitable for mounting in a frame system

### Labeling and packaging

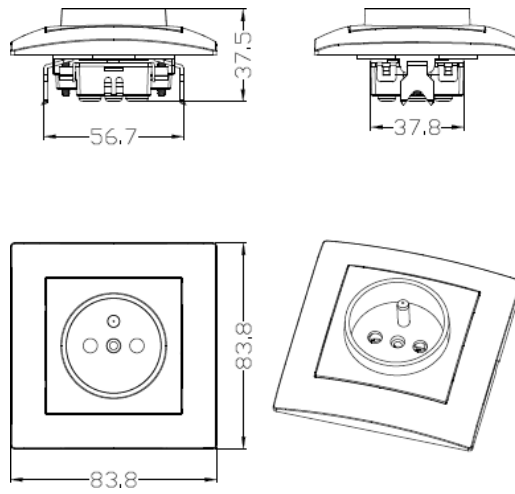
catalog number	Series	product name	current voltage V	current voltage V	degree protection
LC 13-A	LC	<b>SINGLE GROUNDED SOCKET WITH USB</b>	230V	16A	IP 20

catalog number	series	product name	packaging	EAN code	bulk package	EAN code
LC 13-A	LC	<b>SINGLE GROUNDED SOCKET WITH USB</b>	1 pcs.	05901122681625	10 pcs.	05906874479469



www.vcx.com.pl

## DIMENSIONS



## CONNECTION DIAGRAM

