



www.vcx.com.pl

KARTA KATALOGOWA WESA LC 07 - GNIAZDO PODWÓJNE



Gniazdo elektryczne podwójne – złącze stanowiące część instalacji elektrycznej, służące do przyłączenia do niej odbiorników energii elektrycznej. Gniazdo elektryczne stanowi część łącznika wtykowego. Gniazdo takie pozwala na podłączenie standardowych wtyczek europejskich bez PE (typ C) zarówno w wersji wąskiej (CEE 7/16 - max. 2,5 A) jak i szerokiej (CEE 7/17 - max. 16 A) oraz wtyków dualnych typu E/F, nazywanych też "unischuko"

- Pasuje do standardowej puszki 60mm
- Zaciski gwintowane

Oznaczenie i pakowanie

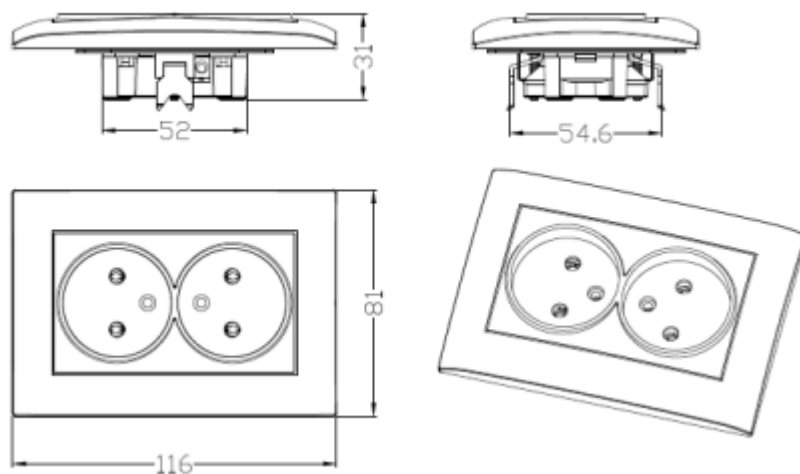
numer katalogowy	seria	nazwa produktu	napięcie prądu pracy V	natężenie prądu pracy A	stopień ochrony
LC 14	LC	GNIAZDO PODWÓJNE	230V	16A	IP 20

numer katalogowy	seria	nazwa produktu	opakowanie jednostkowe	kod EAN	opakowanie zbiorcze	kod EAN
LC 14	LC	GNIAZDO PODWÓJNE	1 szt.	05906874479261	10 szt.	05906874479452

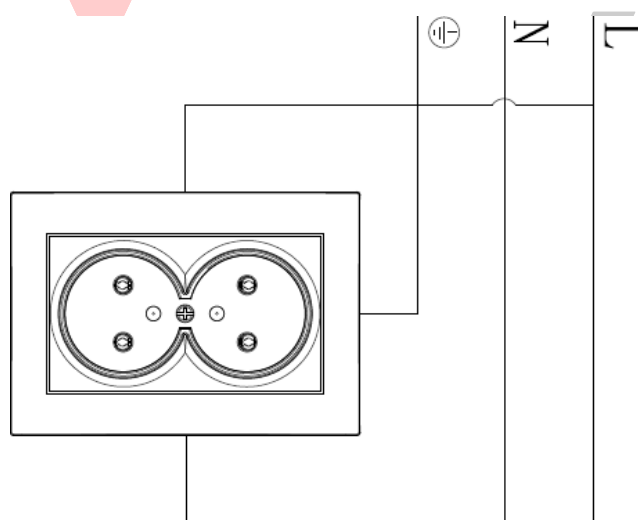


www.vcx.com.pl

Wymiary



Schemat podłączenia





www.vcx.com.pl

DATA SHEET

WESA LC 07 - DOUBLE SOCKET



Electric double socket - a connector that is part of the electrical system, used to connect electricity consumers to it. The electrical socket is part of a plug connector. Such a socket allows the connection of standard European plugs without PE (type C) in both narrow (CEE 7/16 - max. 2.5 A) and wide (CEE 7/17 - max. 16 A) versions, as well as dual plugs type E/F, also called "unischuko".

- Fits into a standard 60mm box
- Threaded terminals

Labeling and packaging

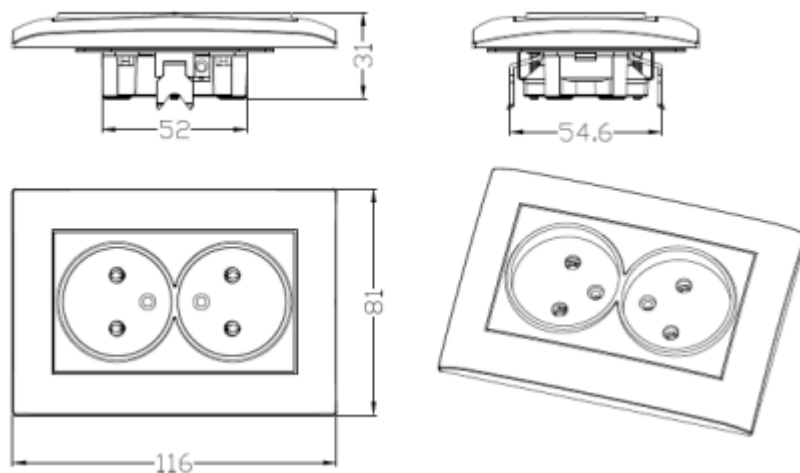
Catalog number	series	product name	current voltage V	operating current A	degree protection
LC 14	LC	DOUBLE SOCKET	230V	16A	IP 20

Catalog number	series	product name	packaging	kod EAN	bulk packaging	kod EAN
LC 14	LC	DOUBLE SOCKET	1 pcs.	05906874479261	10 pcs.	05906874479452



www.vcx.com.pl

Dimensions



Connection diagram

