



www.vcx.com.pl

## KARTA KATALOGOWA

### WESA LC 51- RAMKA PIĘCIOKROTNA

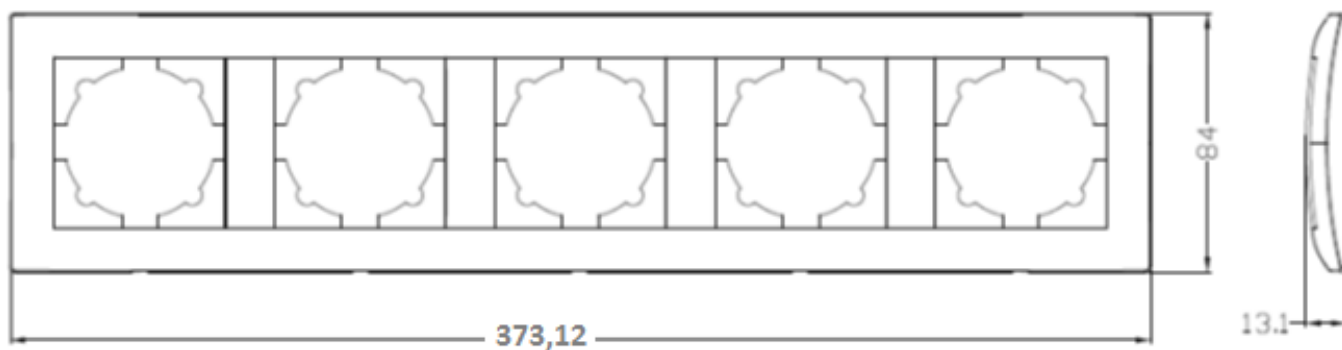


**Ramka PIĘCIOKROTNA** – przeznaczona do montażu pięciu gniazd i łączników w układzie pionowym i poziomym.

### Oznaczenie i pakowanie

numer katalogowy	seria	nazwa produktu	opakowanie jednostkowe	kod EAN	opakowanie zbiorcze	kod EAN
LC 51	LC	RAMKA PIĘCIOKROTNA	1 szt.	5901122680468	10 szt.	5901122680475

### Wymiary





www.vcx.com.pl

## DATA SHEET

### WESA LC 51- FIVE FRAME



**FIVE frame** - designed to mount five sockets and switches in vertical and horizontal.

#### Labeling and packaging

catalog number	series	Product name	Unit packaging	EAN code	Bulk package	EAN code
LC 51	LC	Five frame	1 pcs	5901122680468	10 pcs	5901122680475

#### Dimensions

