



www.vcx.com.pl

KARTA KATALOGOWA

WESA LC 49- RAMKA POTRÓJNA

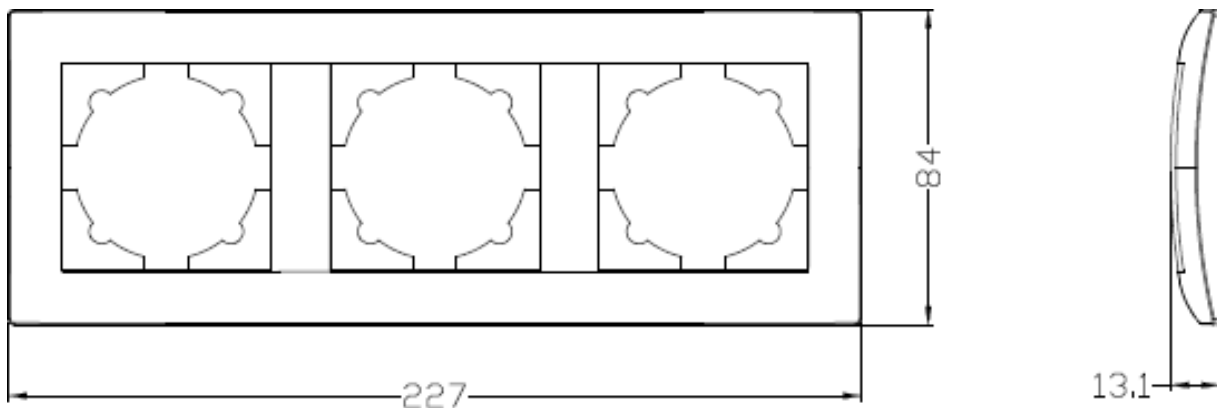


Ramka potrójna – przeznaczona do montażu trzech gniazd i łączników w układzie pionowym i poziomym.

Oznaczenie i pakowanie

numer katalogowy	seria	nazwa produktu	opakowanie jednostkowe	kod EAN	opakowanie zbiorcze	kod EAN
LC 49	LC	RAMKA POTRÓJNA	1 szt.	05906874479353	10 szt.	05906874479544

Wymiary





www.vcx.com.pl

DATA SHEET

WESA LC 49- TRIPLE FRAME



Triple frame designed for mounting three sockets and switches in a pin and horizontal arrangement.

Labelling and packaging

Catalog number	series	Product name	Unit package	EAN code	Bulk packaging	EAN code
LC 49	LC	TRIPLE FRAME	1 pcs	05906874479353	10 pcs	05906874479544

Dimensions

