



www.vcx.com.pl

KARTA KATALOGOWA -ROZŁĄCZNIK HGL



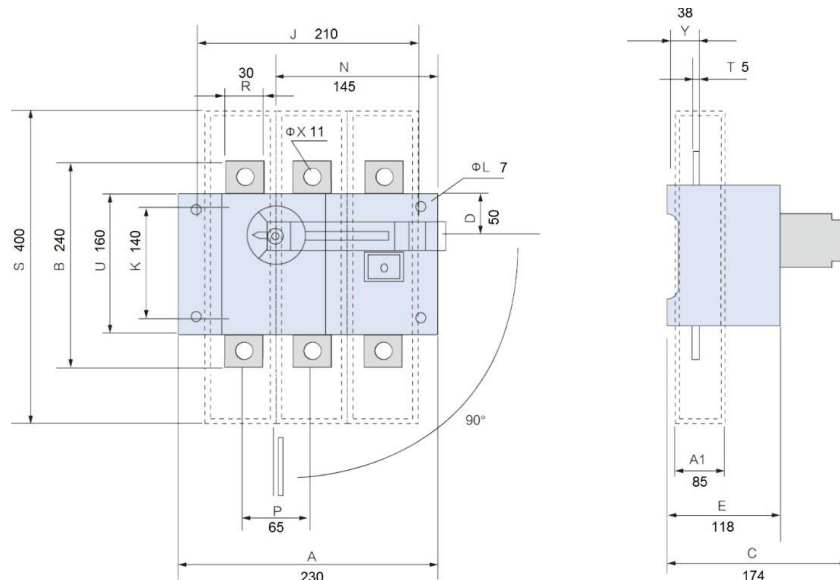
Rozłączniki izolacyjne HGL wykorzystywane są do rozdzielenia energii elektrycznej w trójfazowych obwodach prądu przemiennego.

Funkcje:

- Włączanie/Wyłączanie obwodów elektrycznych pod obciążeniem
- Rozłączanie obwodów elektrycznych
- Wykorzystywane jako główny wyłącznik
- Odporny na wysokie napięcie oraz zwarcia w obwodzie zabezpieczonym
- Nie posiada funkcji zabezpieczającej

Pakowanie i oznaczenia:

NAZWA	I_e	KATEGORIA	wytrzymałość elektryczna (ilość cykli)	Wytrzymałość mechaniczna (ilość cykli) >10000	ilość biegunów przelazczalnych
HGL	400A	AC23A	>5000	>10000	3



DATA SHEET - HGL DISCONNECTOR



HGL isolating switch disconnectors are used to distribute electricity in three-phase AC circuits.

Functions:

- Switching on/off electrical circuits under load.
- Disconnecting electrical circuits
- Used as a main circuit breaker
- Resistant to high voltage and short circuits in a protected circuit
- Does not have a protection

Packaging and labeling:

Name	I_e	CATEGORY	Electrical strength (number of cycles)	Mechanical strength (number of cycles) (number of cycles) > 10000	Number of switchable poles
HGL	400A	AC23A	>5000	>10000	3

