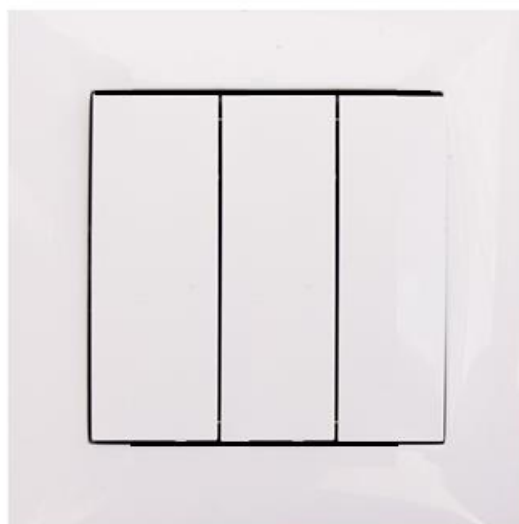




WWW.VCX.COM.PL

KARTA KATALOGOWA WESA17 - ŁĄCZNIK INSTALACYJNY POTRÓJNY



łącznik instalacyjny potrójny – łącznik elektryczny przeznaczony do załączania i wyłączania prądów roboczych w instalacjach niskiego napięcia, np. instalacji oświetleniowej.

łącznik instalacyjny potrójny – wyposażony jest w potrójny przycisk, dokonuje łączenia trzech obwodów, działa na zasadzie przełącznika (sprężyna nie odbija z powrotem po puszczeniu przycisku).

- Pasuje do standardowej puszki 60mm
- Zaciski gwintowane
- Możliwość zamontowania w systemie ramkowym

Oznaczenie i pakowanie.

numer katalogowy	seria	nazwa produktu	napięcie prądu pracy V	natężenie prądu pracy A	stopień ochrony
WESA17	LC	ŁĄCZNIK POTRÓJNY	230V	10A	IP 20

numer katalogowy	seria	nazwa produktu	opakowanie jednostkowe	kod EAN	opakowanie zbiorcze
WESA17	LC	ŁĄCZNIK POTRÓJNY	1 szt.	5901122687863	10 szt.

VCX sp. z o.o.

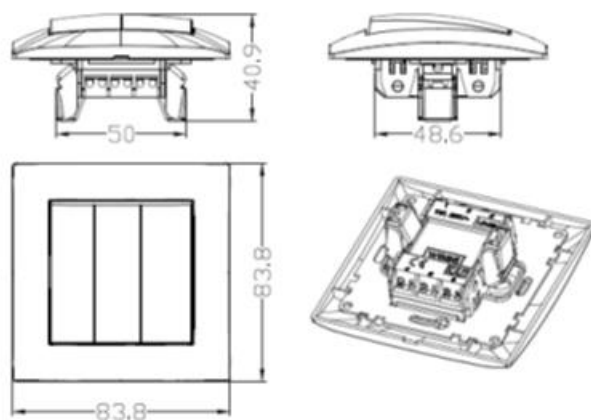
Plac Wolnica 13 lok.10 31-060 Kraków woj. Małopolskie

+48 515 999 919

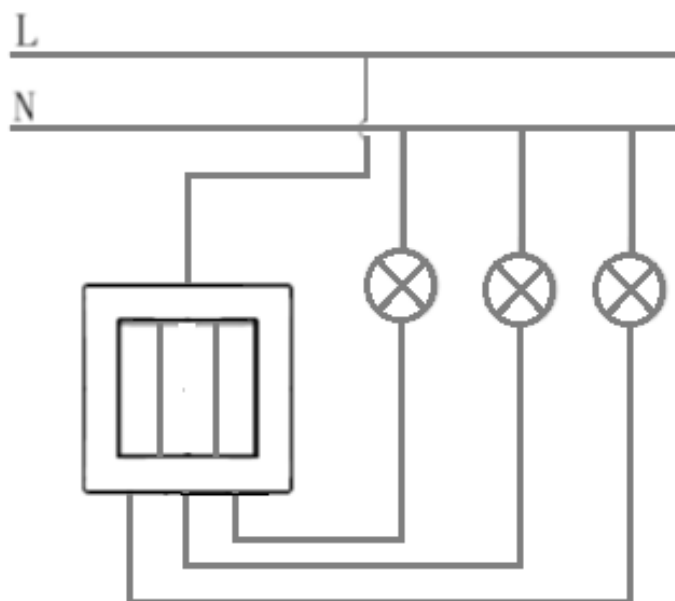


WWW.VCX.COM.PL

Wymiary.



Schemat podłączenia.



VCX sp. z o.o.

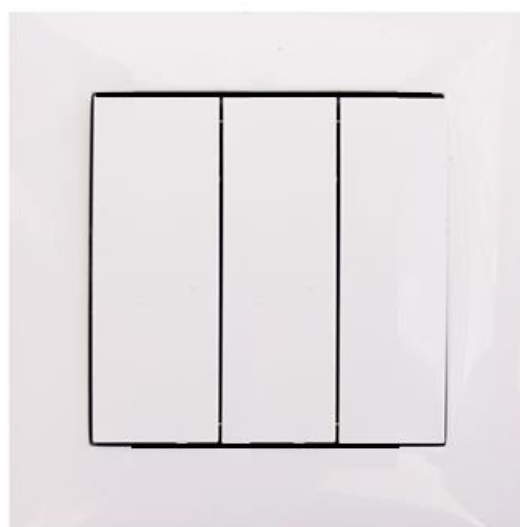
Plac Wolnica 13 lok.10 31-060 Kraków woj. Małopolskie
+48 515 999 919



WWW.VCX.COM.PL

DATA SHEET

WESA17 - TRIPLE INSTALLATION SWITCH



Triple installation switch - an electrical switch designed to switch on and off operating currents in low-voltage installations, such as lighting installations.

Triple installation switch - is equipped with a triple pushbutton, makes the connection of three circuits, operates on the principle of a switch (the spring does not bounce back after releasing the button).

- Fits into a standard 60mm box
- Threaded terminals
- Can be mounted in a frame system

Labeling and packaging.

Catalog number	series	Product name	Operating current voltage V	Operating current amperage A	Degree of protection
WESA17	LC	TRIPLE CONNECTOR	230V	10A	IP 20

Catalog number	series	Product name	packaging	code EAN	Bulk package
WESA17	LC	TRIPLE CONNECTOR	1 pcs.	5901122687863	10 pcs.

VCX sp. z o.o.

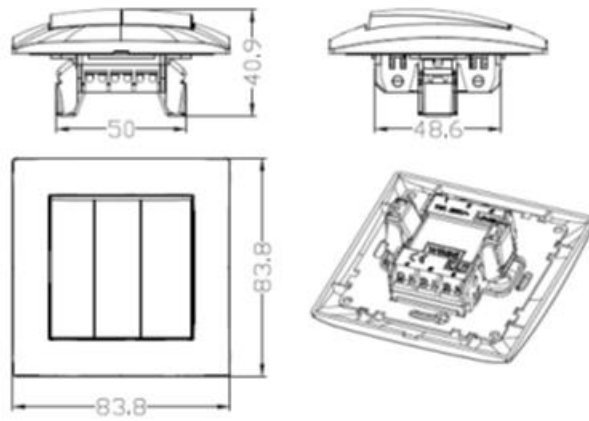
Plac Wolnica 13 lok.10 31-060 Kraków woj. Małopolskie

+48 515 999 919

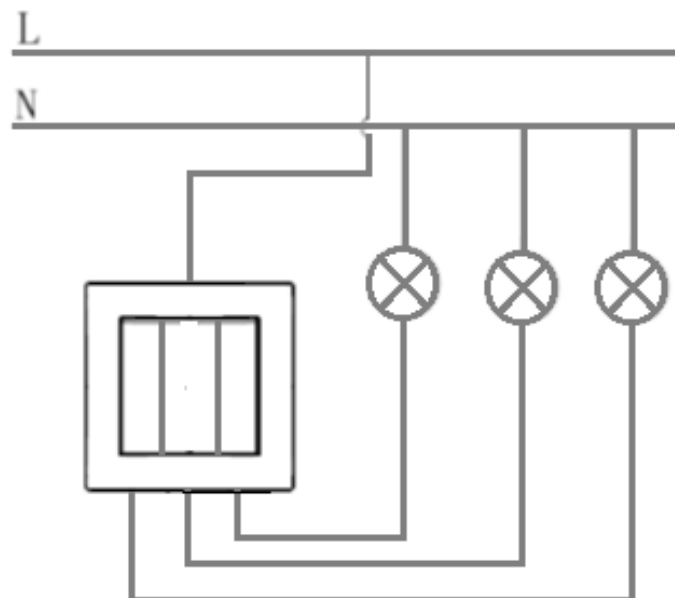


WWW.VCX.COM.PL

Dimensions.



Wiring diagram.



VCX sp. z o.o.

Plac Wolnica 13 lok.10 31-060 Kraków woj. Małopolskie
+48 515 999 919