

## KARTA KATALOGOWA

### WESA LC 36-A ŚCIEMNIACZ OBROTOWY LED



**Ściemniacz obrotowy** – regulator napięcia o mocy maksymalnej do 600W (dla żarówek klasycznych) i 200W (dla żarówek LED), przeznaczony do płynnego ściemniania lamp, do stosowania w pomieszczeniach zamkniętych. Przystosowany do pracy z oświetleniem 230V. Nie stosować z żarówkami energooszczędnymi.

- Pasuje do standardowej puszki 60mm
- Zaciski gwintowane
- Możliwość zamontowania w systemie ramkowym

### Oznaczenie i pakowanie

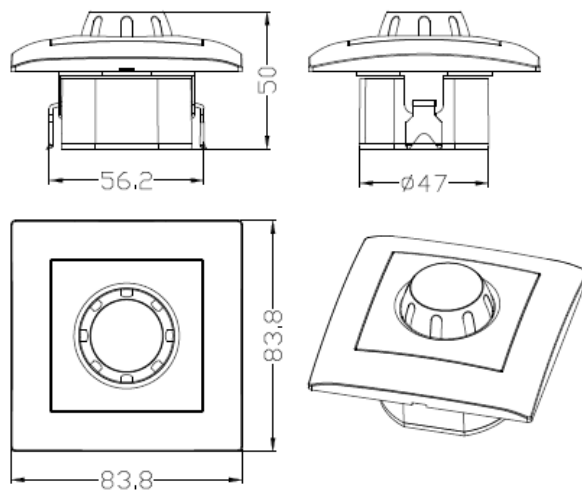
numer katalogowy	seria	nazwa produktu	napięcie prądu pracy V	stopień ochrony
LC 36-A	LC	ŚCIEMNIACZ OBROTOWY LED	230V	IP 20

numer katalogowy	seria	nazwa produktu	opakowanie jednostkowe	kod EAN
LC 36-A	LC	ŚCIEMNIACZ OBROTOWY LED	1 szt.	5901122685265

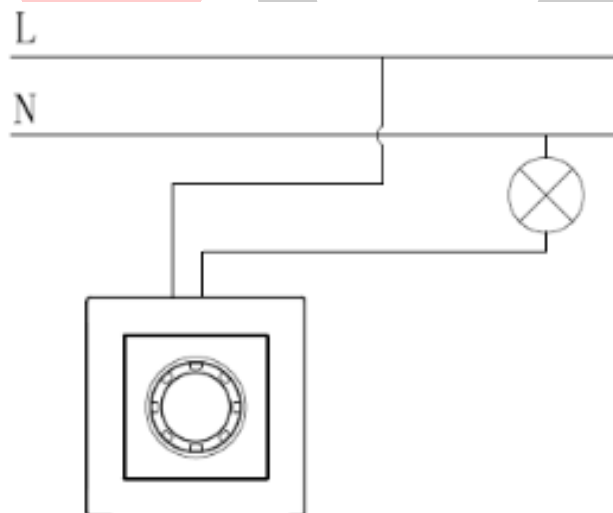


www.vcx.com.pl

## Wymiary



## Schemat podłączenia





www.vcx.com.pl

## DATA SHEET

### WESA LC-36A rotary dimer switch LED



**Rotary dimmer** - voltage regulator with a maximum power of up to 600W (for classic bulbs) and 200W (for LED bulbs), designed for smooth dimming of lamps, for use indoors. Adapted for use with 230V lighting. Don't use with energy-saving bulbs.

- Fits a standard 60mm box
- Threaded terminals
- Can be mounted in a frame system

### Labeling and packaging

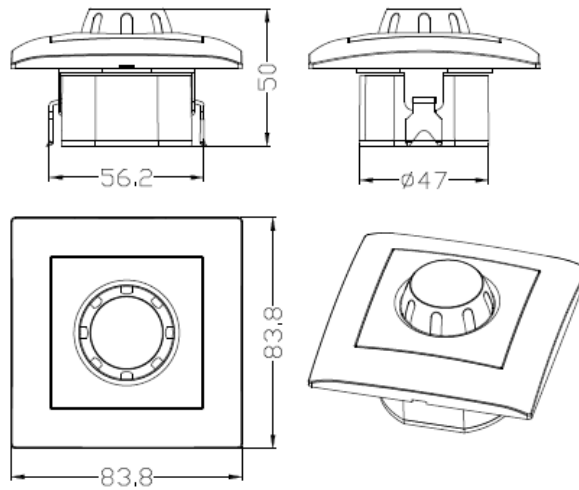
catalog number	series	product name	Operating current voltage V	degree of protection
LC 36-A	LC	ROTARY DIMMER LED	230V	IP 20

catalog number	series	product name	packaging	EAN code
LC 36-A	LC	ROTARY DIMMER LED	1 pcs.	5901122685265



www.vcx.com.pl

## Dimensions



## Connection diagram

