



www.vcx.com.pl

## KARTA KATALOGOWA

### **WYŁĄCZNIK NADPRĄDOWY SG6H C 3P 100A**



**Wyłącznik instalacyjny SG6H** – to element instalacji elektrycznej, którego zadaniem jest przerwanie ciągłości obwodu, gdy prąd płynący w tym obwodzie przekroczy wartość bezpieczną dla tego obwodu. Wyłączniki te przeznaczone są do sterowania i zabezpieczeń przed skutkami przetężeń (przeciążeń i zwarć) obwodów odbiorczych instalacji oraz urządzeń elektrycznych w gospodarstwach domowych i innych.

**Wyłączniki instalacyjne SG6H** stosuje się do ochrony przed przeciążeniem oraz przepięciem obwodów elektrycznych działających pod napięciem 415 V 50/60 Hz i prądzie znamionowym 100A.

**Wyłączniki instalacyjne SG6H** mogą być również używane sporadycznie jako wyłącznik główny obwodu. Wykonanie zgodnie z normą IEC/EN 60898-1. Celem poprawy bezpieczeństwa użytkownika wyposażony w czytelny wskaźnik zadziałania.

**Wyłącznik instalacyjny SG6H** może być montowany wyłącznie przez osoby uprawnione. Przed montażem należy odłączyć zasilanie.

**Wyłącznik instalacyjny SG6H** zapewnia bezpieczny i łatwy montaż na szynie TH35 za pomocą plastikowych klipsów.

### **WYŁĄCZNIK NADPRĄDOWY SG6H – PAKOWANIE I OZNACZENIE**

| CATALOG NUMBER | SERIES | EAN code      | NUMBER OF FIELDS |
|----------------|--------|---------------|------------------|
| SG6H C 3P 100A | SG6H   | 5901122682769 | 3                |



www.vcx.com.pl

## WYŁĄCZNIK NADPRĄDOWY SG6H – CECHY ELEKTRYCZNE

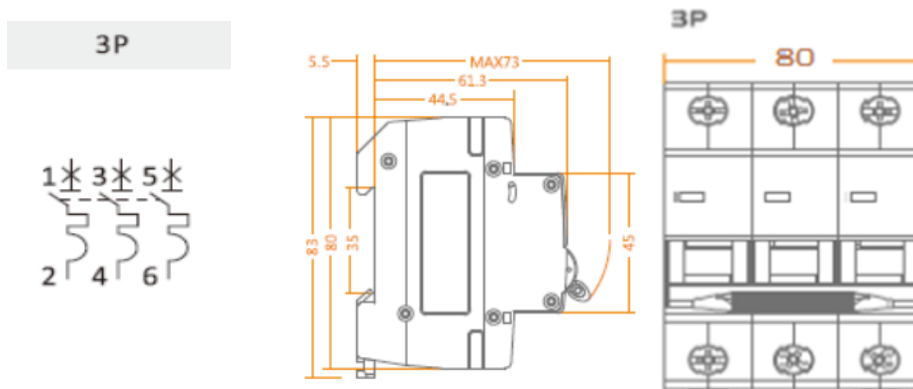
| cechy elektryczne |                 |  |                        |                        |                        |
|-------------------|-----------------|--|------------------------|------------------------|------------------------|
| prąd znamionowy   | charakterystyka | znamionowa odporność impulsowa (1,2/50) Uimp | napięcie znamionowe Ue | izolacja znamionowa Ui | częstotliwość prądu Hz |
| 100A              | C               | 6000   | 415V                   | 500V                   | 50/60                  |

## WYŁĄCZNIK NADPRĄDOWY SG6H – CECHY MECHANICZNE I MONTAŻ

| Cechy mechaniczne                           |                       |                       |                        |                 |                   |             |
|---|-----------------------|-----------------------|------------------------|-----------------|-------------------|-------------|
| Nazwa                                       | żywoćność elektryczna | żywoćność mechaniczna | wskaźnik pozycji pracy | stopień ochrony | temp. składowania | temp. pracy |
| Wyłącznik nadmiarowo prądowy 10kA C 3P 100A | 6000                  | 100000                | tak                    | IP20            | -30/+70°C         | -30/+50°C   |

| Cechy montażowe                            |   |   |
|--|---|---|
| maksymalny przekrój przewodów łączeniowych | moment dokręcenia zacisków łączeniowych | możliwość podłączenia za pomocą szyn grzebieniowych |
| 25 mm <sup>2</sup>                         | 3Nm                                     | NIE   |

## WYŁĄCZNIK NADPRĄDOWY SG6H – SCHEMAT PODŁĄCZENIA I WYMIARY





www.vcx.com.pl

## DATA SHEET

### OVERCURRENT CIRCUIT BREAKER SG6H C 3P 100A



**Installation switch SG6H**– is a component of electrical installation, whose task is to break the continuity of the circuit when the current flowing in the circuit exceeds the safe value for this circuit. These circuit breakers are designed to control and protect against the effects of overloads (overloads and short circuits) of consumer circuits of installations and electrical appliances in households and others.

**Installation switches SG6H** are used for overload and overvoltage protection of electrical circuits electric circuits operating at a voltage of 415 V 50/60 Hz and rated current of 100A

**Installation switches SG6H** can also be used occasionally as a main circuit breaker. Performance in accordance with IEC/EN 60898-1. To improve the safety of use equipped with an easy-to-read trip indicator.

**The SG6H installation switch** may only be installed by authorized persons. Disconnect the power supply before installation.

**The SB6L installation switch** provides safe and easy mounting on a TH35 busebar with

#### SG6H OVERCURRENT CIRCUIT BREAKER - PACKAGING AND MARKING

| CATALOG NUMBER | SERIES | EAN code      | NUMBER OF FIELDS |
|----------------|--------|---------------|------------------|
| SG6H C 3P 100A | SG6H   | 5901122682769 | 3                |



www.vcx.com.pl

## SG6H OVERCURRENT CIRCUIT BREAKER - ELECTRICAL CHARACTERISTICS

| ELECTRICAL CHARACTERISTICS |                 |  |                  |                     |                      |
|----------------------------|-----------------|--|------------------|---------------------|----------------------|
| rated current              | characteristics | rated resistance impulse (1.2/50) Uimp | voltage rated Ue | rated insulation Ui | frequency current Hz |
| 100A                       | C               | 6000                                   | 415V             | 500V                | 50/60                |

## SG6L OVERCURRENT CIRCUIT BREAKER - MECHANICAL FEATURES AND INSTALLATION

| MECHANICAL FEATURES                        |                    |                 |                              |                      |                     |                 |
|--|--------------------|-----------------|------------------------------|----------------------|---------------------|-----------------|
| Name                                       | life span electric | mechanical life | operating position indicator | degree of protection | storage temperature | operating temp. |
| Overcurrent circuit breaker 10kA C 3P 100A | 6000               | 100000          | yes                          | IP20                 | -30/+70°C           | -30/+50°C       |

| INSTALLATION FEATURES                      |   |  |
|--|---|--|
| maximum cross-section of connecting cables | tightening torque of the connecting terminals | possibility of connection using comb rails |
| 25 mm <sup>2</sup>                         | 3Nm   | <b>NO</b>                                  |

## SG6H OVERCURRENT CIRCUIT BREAKER - WIRING DIAGRAM AND DIMENSIONS

