



www.vcx.com.pl

## KARTA KATALOGOWA

### WYZWALACZ WZROSTOWY SHT6



**Wyłącznik wzrostowy SHT6** ma za zadanie wyzwolić wyłącznik nadprądowy przy zasileniu wyzwalacza.

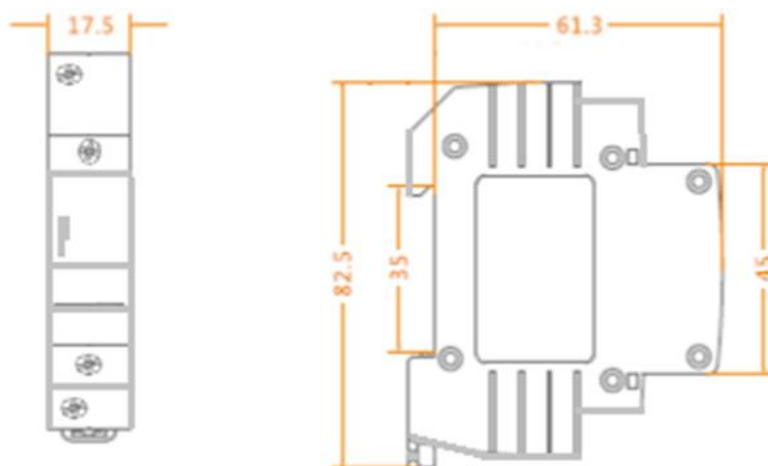
Napięcie sterujące 120-230V AC / 120V DC.

Produkt może być montowany wyłącznie przez osoby uprawnione.

Przed montażem należy odłączyć zasilanie.

Bezpieczny i łatwy montaż na szynie TH35 za pomocą plastikowych klipsów.

### WYMIARY





[www.vcx.com.pl](http://www.vcx.com.pl)

## DATA SHEET

### Shunt trip SHT6



The **SHT6** shunt trip device is designed to trip an overcurrent circuit breaker when the trip is energized.

The control voltage is 120-230V AC / 120V DC.

The product can only be installed by authorized persons.

Disconnect the power supply before installation.

Secure and easy installation on TH35 rail with plastic clips.

### DIMENSIONS

