



WWW.VCX.COM.PL

WESA01-A ŁĄCZNIK KRZYŻOWY



Wyłącznik krzyżowy – rodzaj łącznik instalacyjnego, stosowany do załączania i wyłączania obwodów w instalacjach niskiego napięcia z trzech lub więcej miejsc, przy współpracy z dwoma łącznikami schodowym

- Pasuje do standardowej puszki 60mm
- Zaciski gwintowane
- Możliwość zamontowania w systemie ramkowym

Oznaczenie i pakowanie

numer katalogowy	seria	nazwa produktu	napięcie prądu pracy V	natężenie prądu pracy A	stopień ochrony
LC 01 A	LC	ŁĄCZNIK KRZYŻOWY	230V	10A	IP 20

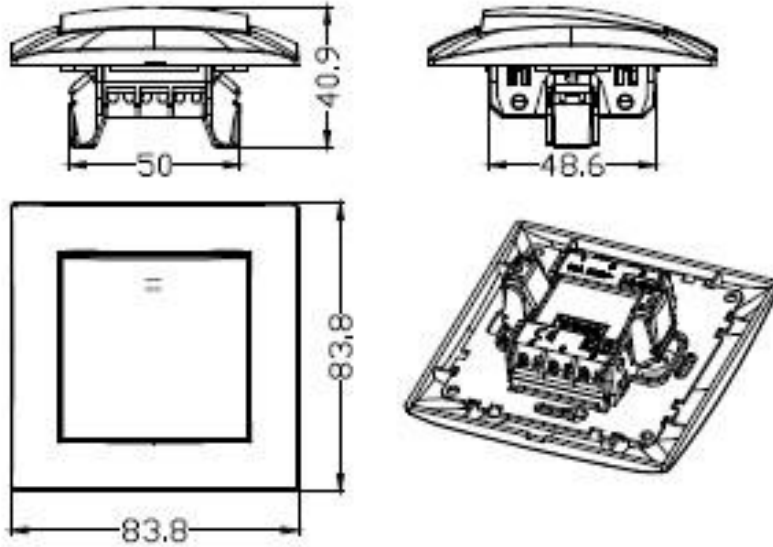
numer katalogowy	nazwa produktu	opakowanie jednostkowe	kod EAN	opakowanie zbiorcze	kod EAN
LC 01A	ŁĄCZNIK KRZYZOWY	1 szt.	5901122680406	10 szt.	5901122680420

VCX sp. z o.o.

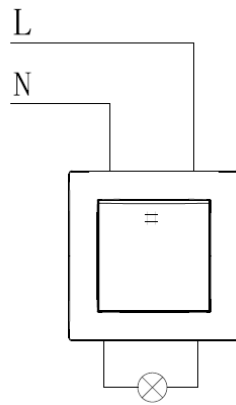
Plac Wolnica 13 lok.10 31-060 Kraków woj. Małopolskie

+48 515 999 919

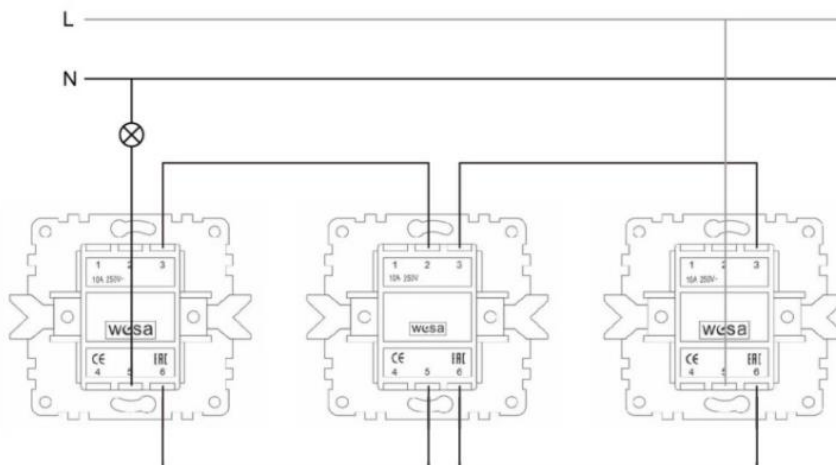
Wymiary



Schemat podłączenia



Łącznik krzyżowy WESA LC 01 A - schemat podłączenia z dwoma łącznikami schodowymi LC 11





WWW.VCX.COM.PL

WESA01-A CROSS SWITCH



Cross switch - a type of installation switch, used to switch on and off circuits in low-voltage installations from three or more locations, when working with two stair switches.

- Fits into a standard 60mm box
- Threaded terminals
- Can be mounted in a frame system

Labeling and packaging

catalog number	Series	product name	operating current voltage V	Operating current A	Degree of protection
LC 01 A	LC	Cross switch	230V	10A	IP 20

Catalog number	product name	packaging	EAN code	bulk packaging	EAN code
LC 01A	Cross switch	1 pcs.	5901122680406	10 pcs.	5901122680420

VCX sp. z o.o.

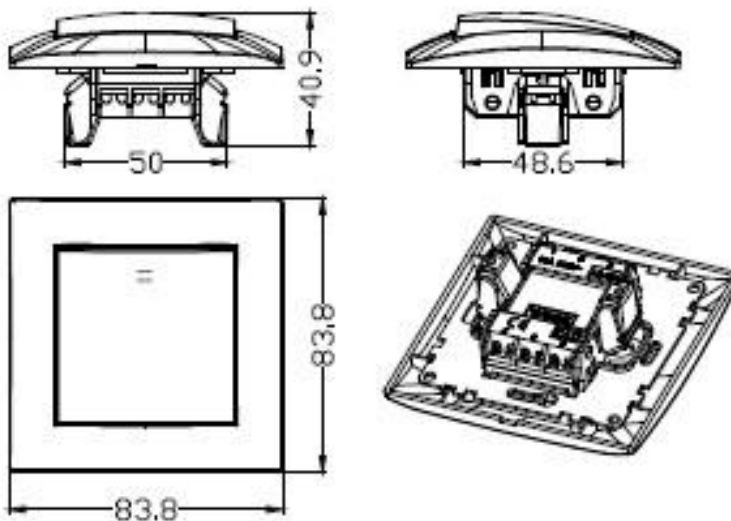
Plac Wolnica 13 lok.10 31-060 Kraków woj. Małopolskie

+48 515 999 919

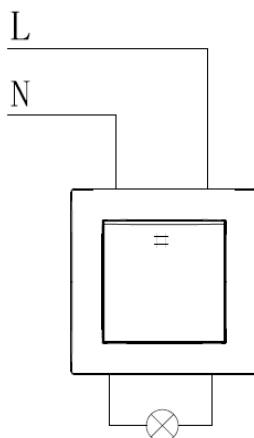


WWW.VCX.COM.PL

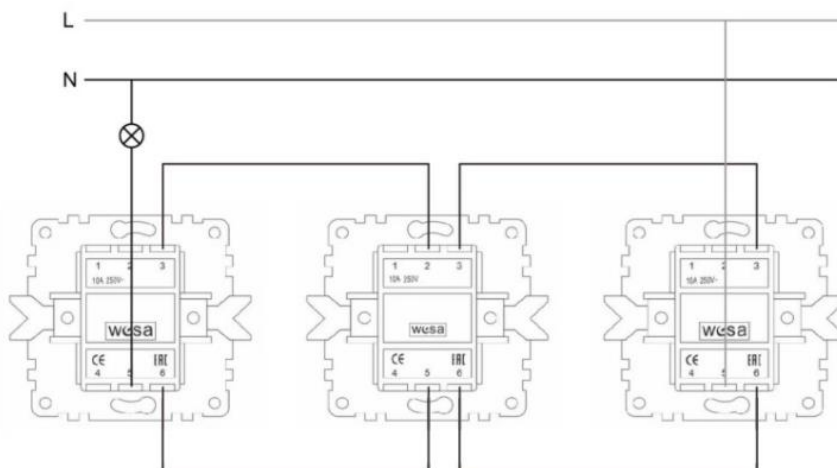
Dimensions



Connection diagram



WESA 01-A cross switch - connection diagram with stair switch



VCX sp. z o.o.

Plac Wolnica 13 lok.10 31-060 Kraków woj. Małopolskie

+48 515 999 919