



www.vcx.com.pl

KARTA KATALOGOWA

Ogranicznik przepięć VCX-L2-4-B+C 3P+NPE 50kA klasy T1T2 (B+C) 4P iskiernik gazowy



- Dedykowane są do ochrony instalacji zasilających nN przed skutkami przepięć indukowanych i łączeniowych. Mogą być instalowane do sieci TN-S, TN-C, IT, TT.
- Powinny być stosowane jako jednocześnie pierwszy i drugi stopień ochrony w tablicach pięterowych, podrozdzielniach. Ochronniki zamontowane winny być w miejscach wprowadzeń instalacji elektrycznej do budynku.
- Zapewniają kompletną ochronę instalacji elektrycznej oraz zasilanych z niej urządzeń elektrycznych przed działaniem części prądu piorunowego oraz innego rodzaju przepięciami.
- Redukują przepięcia i sprowadzają do ziemi prądy udarowe pochodzące od obu rodzajów przepięć – bezpośrednich oraz pośrednich. Zapewniają jednocześnie dwustopniowy poziom ochrony.
- Zapewniają jednocześnie dwustopniowy poziom ochrony.

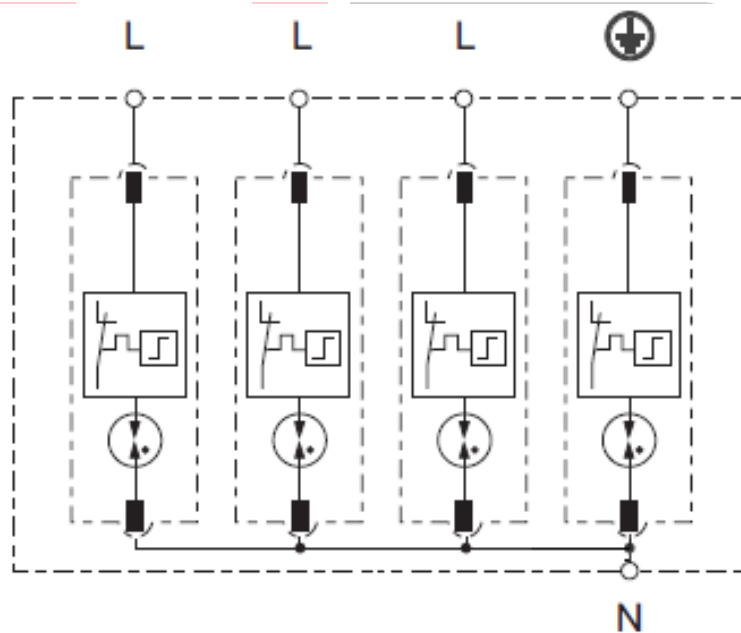
Opis techniczny:

Klasa ochrony:	T1 T2
Wykonanie:	ISKIERNIKOWE
Przyłącza max:	35mm ²
Maksymalne napięcie pracy:	Uc 385V AC
Prąd próbny:	In(8/20) 50 kA
Prąd max:	I _{max} (8/20) 100 kA / MODUŁ
Prąd impulsowy	I _{imp} (10/350) 50kA / MODUŁ
Napięciowy poziom ochrony:	Up <2,5kV
Temperatura składowania:	-30/+70°C
Temperatura otoczenia pracy:	-30/+50°C
Klasa szczelności:	IP 20

Pakowanie i oznaczenia:

SERIA	NAZWA WYROBU	OPAKOWANIE	Nr KATALOGOWY
VCX-L2-4-B+C	Ogranicznik przepięć L2 T1T2 B+C 3P + NPE 50kA	1 sztuka	VCX BC3P NPE 50kA

Schemat podłączenia:





www.vcx.com.pl

DATA SHEET

Surge protector VCX-L2-4-B+C 3P+NPE 50kA class T1T2 (B+C) 4P gas spark arrestor



- They are dedicated to protect low-voltage power supply installations from the effects of induced and switching overvoltages. They can be installed for TN-S, TN-C, IT, TT networks.
- They should be used simultaneously as the first and second degree of protection in floor boards, sub-distribution boards. Protectors should be installed at the points of entry of electrical installations into the building.
- Provide complete protection of the electrical system and the electrical equipment supplied from it from the action of part of the lightning current and other types of surges.
- They reduce overvoltages and bring surge currents from both types of overvoltages - direct and indirect - to ground. They simultaneously provide a two-stage level of protection.
- At the same time, they provide a two-tier level of protection.

Technical Description:

Protection class:	T1 T2
Performance:	intrinsic
Connections max:	35mm ²
Maximum working voltage:	Uc 385V AC
Trial current:	In(8/20) 50 kA
Current max:	I _{max} (8/20) 100 kA / MODUŁ
Pulse current:	I _{imp} (10/350) 50kA / MODUŁ
Voltage protection level:	Up <2,5kV
Storage temperature:	-30/+70°C
Operating ambient temperature:	-30/+50°C
Leakage class:	IP 20



www.vcx.com.pl

Packaging and marking:

SERIES	NAME OF PRODUCT	PACKAGE	CATALOGUE NO.
VCX-L2-4-B+C	Surge protector L2 T1T2 B+C 3P + NPE 50kA	1 piece	VCX BC3P NPE 50kA

Connection diagram:

