



www.vcx.com.pl

KARTA KATALOGOWA

Ogranicznik przepięć klasy T1T2 (B+C) 3P+ NPE 7 kA



- Dedykowane są do ochrony instalacji zasilających nN przed skutkami przepięć indukowanych i łączeniowych. Mogą być instalowane do sieci TN-S, TN-C, IT, TT.
- Powinny być stosowane jako jednocześnie pierwszy i drugi stopień ochrony w tablicach piętrowych, podrozdzielnikach. Ochronniki zamontowane winny być w miejscach wprowadzeń instalacji elektrycznej do budynku.
- Zapewniają kompletną ochronę instalacji elektrycznej oraz zasilanych z niej urządzeń elektrycznych przed działaniem części prądu piorunowego oraz innego rodzaju przepięciami.
- Redukują przepięcia i sprowadzają do ziemi prądy udarowe pochodzące od obu rodzajów przepięć – bezpośrednich oraz pośrednich. Zapewniają jednocześnie dwustopniowy poziom ochrony.
- Zapewniają jednocześnie dwustopniowy poziom ochrony. Stosowanie modułowych ochronników przepięć VCX-BC + NPE klasy T1T2 nie wymaga używania dławików odsprężających.
- Zapewniają skuteczną ochronę komputerów, urządzeń RTV/AGD i itp.
- Wyposażone są w wizualny wskaźnik działania (zielony – ochrona, czerwony – brak ochrony).

Opis techniczny:

| | |
|------------------------------|-------------------------------|
| Klasa ochrony: | T1 T2 |
| Wykonanie: | warystorowe |
| Przyłącza max: | 35mm ² |
| Maksymalne napięcie pracy: | Uc 275V AC |
| Prąd próbny: | In(8/20) 20 kA |
| Prąd max: | I _{max} (8/20) 50 kA |
| Prąd impulsowy | I _{imp} (10/350) 7kA |
| Napięciowy poziom ochrony: | Up <1,5kV |
| Temperatura składowania: | -30/+70°C |
| Temperatura otoczenia pracy: | -30/+50°C |
| Klasa szczelności: | IP 20 |

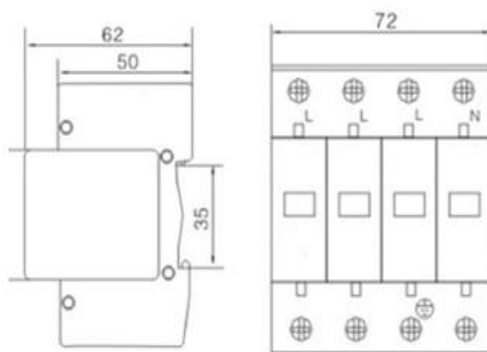


www.vcx.com.pl

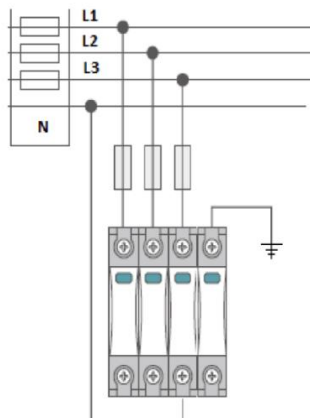
Pakowanie i oznaczenia:

| SERIA | NAZWA WYROBU | OPAKOWANIE | Nr KATALOGOWY |
|---------------|--|------------|---------------|
| VCX-L2-4- B+C | Ogranicznik przepięć klasy T1T2 BC 3P NPE 7kA | 1 sztuka | BC3P NPE |

Schemat podłączenia:



Podłączenie do sieci 3 fazowej:





www.vcx.com.pl

DATA SHEET

Surge protector class T1T2 (B+C) 3P+ NPE 7 kA



- They are dedicated to protect low-voltage power supply installations from the effects of induced and switching overvoltages. They can be installed for TN-S, TN-C, IT, TT networks.
- They should be used simultaneously as the first and second degree of protection in floor boards, sub-distribution boards. Protectors should be installed at the points of entry of electrical installations into the building.
- Provide complete protection of the electrical system and the electrical equipment supplied from it from the action of part of the lightning current and other types of surges.
- They reduce overvoltages and bring surge currents from both types of overvoltages - direct and indirect - to ground. They simultaneously provide a two-stage level of protection.
- They simultaneously provide a two-stage level of protection. The use of VCX-BC + NPE class T1T2 modular surge protectors does not require the use of decoupling chokes.
- Provide effective protection for computers, consumer electronics/appliances and etc.
- They are equipped with a visual operational indicator (green - protection, red - no protection).

Technical Description:

| | |
|--------------------------------|-------------------------------|
| Protection Class: | T1 T2 |
| Performance: | varistor |
| Connections max: | 35mm ² |
| Maximum working voltage: | Uc 275V AC |
| Tripping current: | In(8/20) 20 kA |
| Current max: | I _{max} (8/20) 50 kA |
| Pulse current | I _{imp} (10/350) 7kA |
| Voltage protection level: | Up <1,5kV |
| Storage temperature: | -30/+70°C |
| Operating ambient temperature: | -30/+50°C |
| Leakage class: | IP 20 |

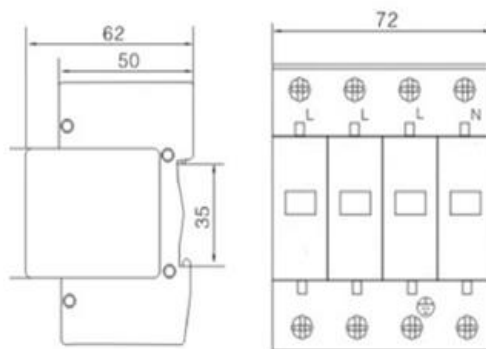


www.vcx.com.pl

Packaging and marking:

| SERIES | NAME OF PRODUCT | PACKAGE | CATALOG No. |
|---------------|---|----------|-------------|
| VCX-L2-4- B+C | Surge protector class T1T2 BC 3P NPE 7kA | 1 sztuka | BC3P NPE |

Connection diagram



Connection to a 3-phase network:

