



www.vcx.com.pl

## KARTA KATALOGOWA

### Ogranicznik przepięć klasy L2 T1T2T3 (B+C+D) 4P 7kA



- Dedykowane są do ochrony instalacji urządzeń przed efektami działania przepięć oraz prądów piorunowych. Mogą być instalowane do sieci typu TN-S, TN-C, IT.
- Spełniają wymagania z zakresu ochrony klasy T1T2T3.
- Modułowe ochronniki przepięć VCX-BCD klasy T1T2T3 stosować należy do ochrony przez bezpośrednim działaniem zasadniczej części prądu piorunowego w przypadku każdego z obowiązujących poziomów ochrony odgromowej.
- Nie wymagają odstępu ochronnego pomiędzy sąsiednimi urządzeniami technicznymi a ochronnikiem.
- Wyposażone są w wizualny wskaźnik działania (zielony – ochrona, czerwony – brak ochrony).

#### Opis techniczny:

Klasa ochrony:	T1T2T3
Wykonanie:	warystorowe
Przyłącza max:	35mm <sup>2</sup>
Maksymalne napięcie pracy:	Uc 275 V AC
Prąd próbny:	In(8/20) 10 kA
Prąd max:	I <sub>max</sub> (8/20) 50 kA
Prąd impulsowy	I <sub>imp</sub> (10/350) 7kA
Napięciowy poziom ochrony:	Up <1,5kV
Temperatura składowania:	-30/+70°C
Temperatura otoczenia pracy:	-30/+50°C
Klasa szczelności:	IP 20

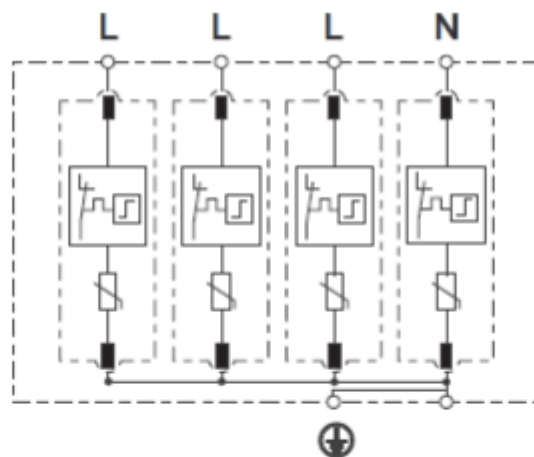
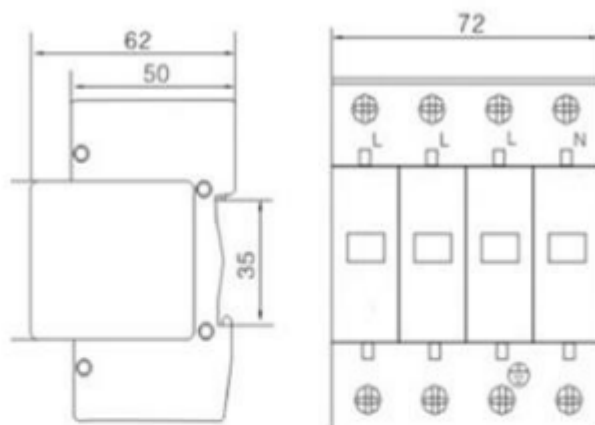


www.vcx.com.pl

**Pakowanie i oznaczenia:**

SERIA	NAZWA WYROBU	OPAKOWANIE	Nr KATALOGOWY
VCX-L2-4- B+C+D	Ogranicznik przepięć L2T1T2T3 BCD 4P 7kA	1 sztuka	BCD 4P

**Schemat podłączenia:**





www.vcx.com.pl

## DATA SHEET

### Surge protector class L2 T1T2T3 (B+C+D) 4P 7kA



- They are dedicated to protect equipment installations from the effects of surges and lightning currents. They can be installed for TN-S, TN-C, IT type networks.
- They meet the protection requirements of class T1T2T3
- Use the VCX-BCD modular surge protectors of class T1T2T3 to protect against the direct action of the principal part of the lightning current for each of the applicable lightning protection levels.
- They do not require a protective distance between adjacent technical equipment and the protector.
- They are equipped with a visual operational indicator (green - protection, red - no protection).

#### Technical Description:

Protection class:	T1T2T3
Performance:	varistor
Connections max:	35mm <sup>2</sup>
Maximum working voltage:	Uc 275 V AC
Trials current:	In(8/20) 10 kA
Current max:	I <sub>max</sub> (8/20) 50 kA
Pulse current	I <sub>imp</sub> (10/350) 7kA
Voltage protection level:	Up <1,5kV
Storage temperature:	-30/+70°C
Operating ambient temperature:	-30/+50°C
Leakage class:	IP 20



www.vcx.com.pl

**Packaging and marking:**

SERIES	NAME OF PRODUCT	PACKAGE	CATALOGUE NO.
VCX-L2-4- B+C+D	Surge protector L2T1T2T3 BCD 4P 7kA	1 piece	BCD 4P

**Connection diagram**

