



www.vcx.com.pl

KARTA KATALOGOWA

Ogranicznik przepięć L2 klasy T2T3 (CD) 4P



- Dedykowane są do ochrony instalacji urządzeń przed efektami działania przepięć oraz prądów piorunowych. Mogą być instalowane do sieci typu: TN-S, TN-C, IT, TT.
- Spełniają wymagania z zakresu ochrony klasy T2T3.
- Modułowe ochronniki przepięć VCX-CD klasy T2T3 stosować należy do ochrony przez bezpośrednim działaniem zasadniczej części prądu piorunowego w przypadku każdego z obowiązujących poziomów ochrony odgromowej.
- Nie wymagają odstępu ochronnego pomiędzy sąsiednimi urządzeniami technicznymi a ochronnikiem.
- Wyposażone są w wizualny wskaźnik działania (zielony – ochrona, czerwony – brak ochrony).

Opis techniczny:

Klasa ochrony:	T2 T3
Wykonanie:	warystorowe
Przyłącza max:	35mm ²
Maksymalne napięcie pracy:	Uc 275V AC
Prąd próbny:	In(8/20) 10 kA
Prąd max:	Imax(8/20) 40 kA
Napięciowy poziom ochrony:	Up <1,5kV
Temperatura składowania:	-30/+70°C
Temperatura otoczenia pracy:	-30/+50°C
Klasa szczelności:	IP 20

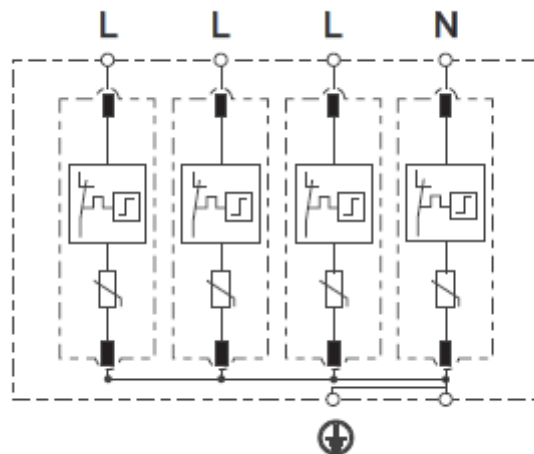
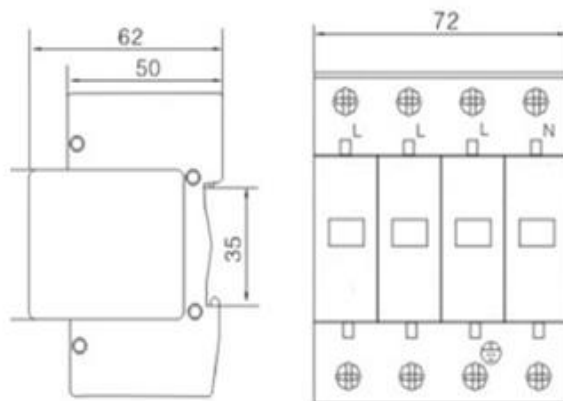


www.vcx.com.pl

Pakowanie i oznaczenia:

SERIA	NAZWA WYROBU	OPAKOWANIE	Nr KATALOGOWY
VCX-L2-4-C+D	Ogranicznik przepięć L2 T2T3 C+D 4P	1 sztuka	CD4P

Schemat podłączenia:





www.vcx.com.pl

DATA SHEET

Surge protector L2 class T2T3 (CD) 4P



- They are dedicated to protect equipment installations from the effects of surges and lightning currents. They can be installed for network types: TN-S, TN-C, IT, TT.
- They meet the protection requirements of class T2T3.
- Use VCX-CD modular surge protectors of class T2T3 to protect against the direct action of the principal part of the lightning current for any of the applicable lightning protection levels.
- They do not require a protective distance between adjacent technical equipment and the protector.
- They are equipped with a visual operational indicator (green - protection, red - no protection)

Technical description:

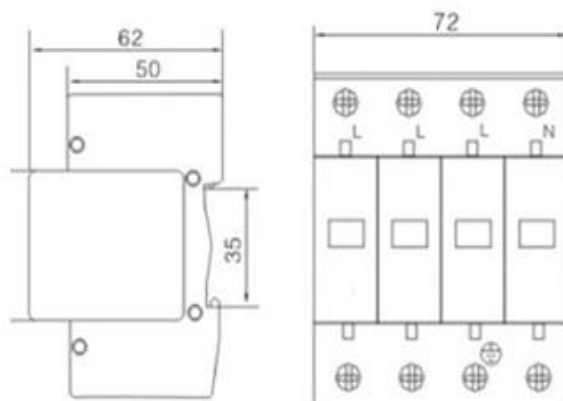
Class of protection:	T2 T3
Performance:	varistor
Connections max:	35mm ²
Maximum working voltage:	Uc 275V AC
Trial current:	In(8/20) 10 kA
Current max:	Imax(8/20) 40 kA
Voltage level of protection:	Up <1,5kV
Storage temperature:	-30/+70°C
Operating ambient temperature:	-30/+50°C
Leakage class:	IP 20



www.vcx.com.pl

Packaging and marking:

SERIES	NAME OF PRODUCT	PACKAGE	CATALOGUE NO.
VCX-L2-4-C+D	<u>Surge protector L2 T2T3 C+D 4P</u>	1 piece	CD4P



Connection diagram:

