



www.vcx.com.pl

## KARTA KATALOGOWA

### Ogranicznik przepięć fotowoltaiczny VCX-DC klasy B+C 3P (T1T2) 12,5kA 1200V RED



- Dedykowane są do ochrony instalacji fotowoltaicznych.
- Wykonane w technologii warystorowej
- Wyposażone są w wizualny wskaźnik działania (zielony – ochrona, czerwony – brak ochrony).
- Ochronnik posiada zintegrowane zabezpieczenie termiczne - nie wymaga dodatkowego dobezpieczenia (choć jest ono zawsze zalecane). W przypadku jego zastosowania rekomenduje się użyć wkładki bezpiecznikowej topikowej 1000VDC/125A gG lub bezpiecznika 1000VDC/40A typ C.

#### Opis techniczny:

Klasa ochrony:	T1 T2
Wykonanie:	warystorowe
Przylączy max:	35mm <sup>2</sup>
Maksymalne napięcie pracy:	Ucpv 1200V DC
Prąd próbny:	In(8/20) 20 kA
Prąd max:	I <sub>max</sub> (8/20) 40 kA
Prąd impulsowy I <sub>total</sub>	I <sub>total</sub> 12,5kA
Prąd impulsowy I <sub>limp</sub> (10/350)	I <sub>limp</sub> (10/350) 6,25kA
Napięciowy poziom ochrony:	Up <4,5
Temperatura składowania:	-30/+70°C
Temperatura otoczenia pracy:	-30/+50°C
Klasa szczelności:	IP 20

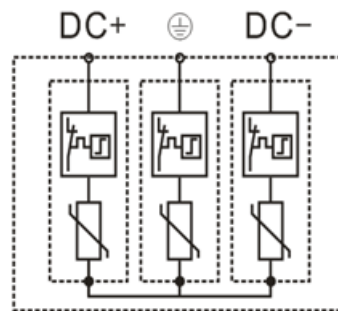


www.vcx.com.pl

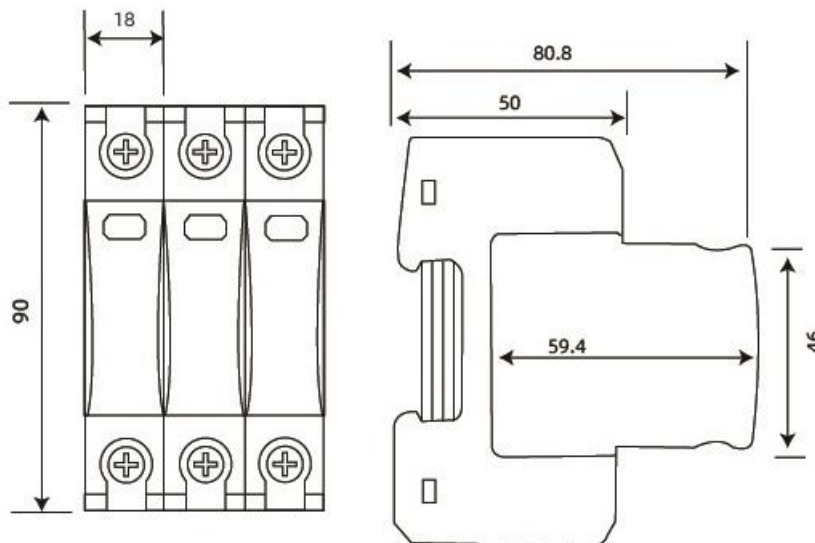
**Pakowanie i oznaczenia:**

SERIA	NAZWA WYROBU	OPAKOWANIE	Nr KATALOGOWY
VCX-DC B+C 3P	Ogranicznik przepięć fotowoltaiczny DC klasy B+C 3P (T1T2) 12,5kA 1200V RED	1 sztuka	VCX DC B+C 3P 1200V 12,5kA RED

**Schemat podłączenia**



**Wymiary:**





www.vcx.com.pl

## DATA SHEET

### VCX-DC photovoltaic surge protector B+C class 3P (T1T2) 12.5kA 1200V RED



- They are dedicated to the protection of photovoltaic installations.
- Performed with varistor technology .
- They are equipped with a visual operational indicator (green - protection, red - no protection).
- The protector has an integrated thermal protection - it does not require additional protection (although it is always recommended). If it is used, it is recommended to use a 1000VDC/125A gG fuse link or a 1000VDC/40A type C fuse.

#### Technical description:

Protection class:	T1 T2
Performance:	varistor
Connections max:	35mm <sup>2</sup>
Maximum operating voltage:	U <sub>cpv</sub> 1200V DC
Trial current:	I <sub>n</sub> (8/20) 20 kA
Current max:	I <sub>max</sub> (8/20) 40 kA
I <sub>total</sub> impulse current	I <sub>total</sub> 12,5kA
Pulse current I <sub>imp</sub> (10/350)	I <sub>imp</sub> (10/350) 6,25kA
Voltage protection level:	U <sub>p</sub> <4,5
Storage temperature:	-30/+70°C
Operating ambient temperature:	-30/+50°C
Leakage class:	IP 20

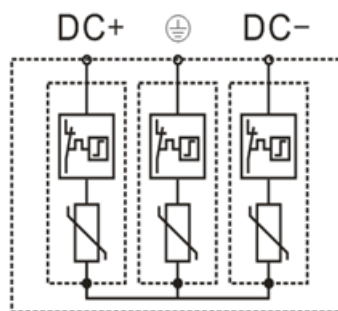


www.vcx.com.pl

**Packaging and labeling:**

SERIES	NAME OF PRODUCT	PACKAGE	CATALOGUE NO.
VCX-DC B+C 3P	DC photovoltaic surge protector class B+C 3P (T1T2) 12.5kA 1200V RED	1 piece	VCX DC B+C 3P 1200V 12,5kA RED

**Connection diagram**



**Dimensions:**

