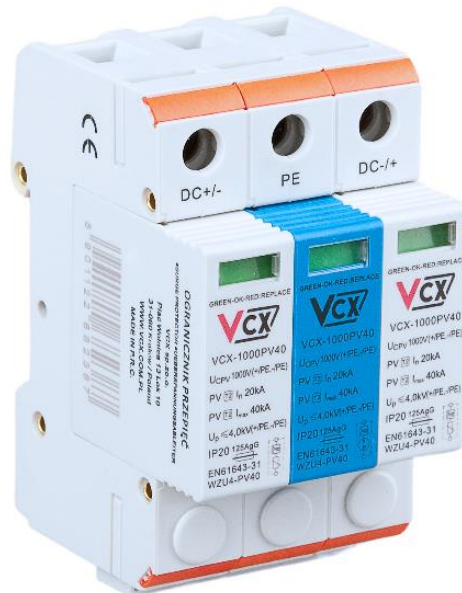




www.vcx.com.pl

KARTA KATALOGOWA

Ogranicznik przepięć fotowoltaiczny DC klasy T2 (C) 3P 1000V PV40 GDT



- Dedykowane są do ochrony instalacji fotowoltaicznych.
- Wykonane w technologii warystorowo-iskiernikowej (MOV+GDT+MOV).
- Wyposażony w warystory (MOV) w modułach DC+ i DC – oraz iskiernik gazowy (GDT) w module PE co eliminuje problem starzenia się iskiernika pod wpływem tzw. prądu upływu i prądu roboczego.
- Wyposażone są w wizualny wskaźnik działania (zielony – ochrona, czerwony – brak ochrony).

Opis techniczny:

Klasa ochrony:	T2
Wykonanie:	warystorowo-iskiernikowe
Przyłącza max:	35mm ²
Maksymalne napięcie pracy:	Uc 1000V DC
Prąd próbny:	In(8/20) 20 kA
Prąd max:	Imax(8/20) 40 kA
Napięciowy poziom ochrony:	Up <4,00
Temperatura składowania:	-30/+70°C
Temperatura otoczenia pracy:	-30/+50°C
Klasa szczelności:	IP 20

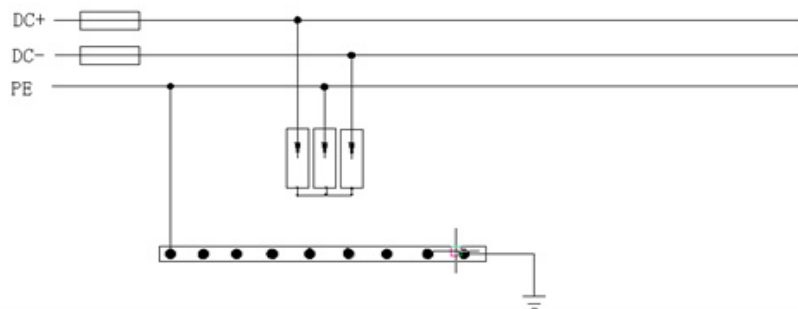


www.vcx.com.pl

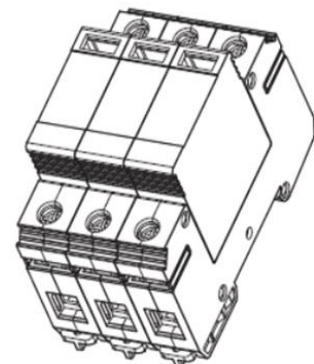
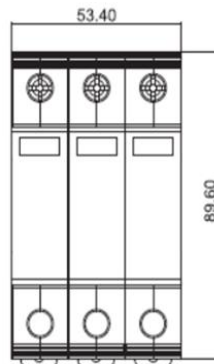
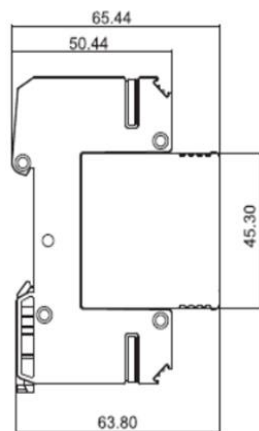
Pakowanie i oznaczenia:

SERIA	NAZWA WYROBU	OPAKOWANIE	Nr KATALOGOWY
VCX-1000PV40	Ogranicznik przepięć fotowoltaiczny DC T2 (C) 3P 1000V PV40 GDT	1 sztuka	DC C3P 1000 PV40 GDT

Schemat podłączenia w modelu VCX- PV40- C klasy T2 1000V GDT:



Wymiary:

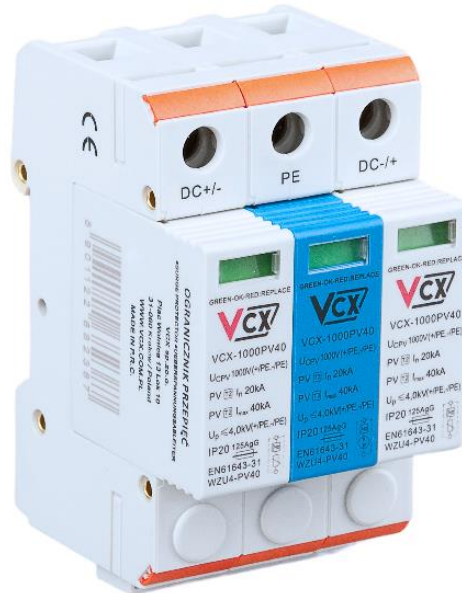




www.vcx.com.pl

DATA SHEET

DC photovoltaic surge protector class T2 (C) 3P 1000V PV40 GDT



- They are dedicated to the protection of photovoltaic installations.
- Made with varistor-islander technology (MOV+GDT+MOV).
- Equipped with varistors (MOV) in DC+ and DC - modules and a gas-doped spark gap (GDT) in the PE module, which eliminates the problem of aging of the spark gap under the influence of the so-called leakage current and operating current.
- They are equipped with a visual operational indicator (green - protection, red - no protection).

Technical Description:

Protection class:	T2
Design:	varistor-isotropic
Przyłącza max:	35mm ²
Maximum working voltage::	Uc 1000V DC
Test current:	In(8/20) 20 kA
Max current:	Imax(8/20) 40 kA
Voltage level of protection:	Up <4,00
Storage temperature:	-30/+70°C
Operating ambient temperature:	-30/+50°C
Leakage class:	IP 20

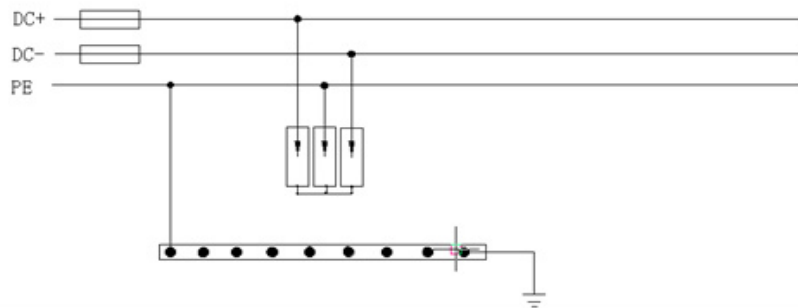


www.vcx.com.pl

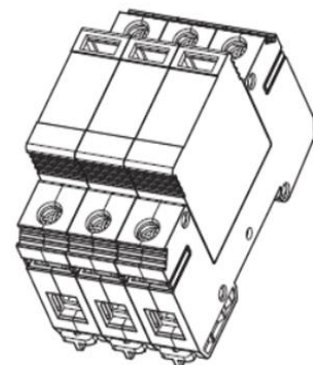
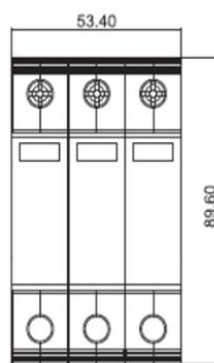
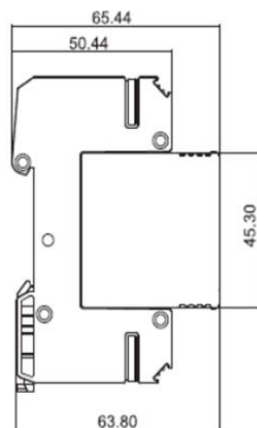
Packing and labeling

<u>SERIES</u>	<u>NAME OF PRODUCT</u>	<u>PACKAGE</u>	<u>CATALOGUE NO.</u>
VCX-1000PV40	DC photovoltaic surge protector T2 (C) 3P 1000V PV40 GDT	1 piece	DC C3P 1000 PV40 GDT

Wiring diagram in the VCX- PV40- C model of T2 1000V GDT class:



Dimensions:





www.vcx.com.pl

