



www.vcx.com.pl

KARTA KATALOGOWA

WYŁĄCZNIKI NADPRĄDOWE DC MODEL XYBD7



Wyłączniki nadprądowe 1000V DC, model: XYDB7 przeznaczone są do zabezpieczania obwodów prądu stałego jako zabezpieczenia przewodów i odbiorników energii elektrycznej przed skutkami zwarć i przeciążeń.

Wykonanie zgodne z normą IEC/EN 60947-2. Celem poprawy bezpieczeństwa użytkownika wyposażony w czytelny wskaźnik zadziałania.

Może być montowany wyłącznie przez osoby uprawnione - przed montażem należy odłączyć zasilanie.

Wyłączniki nadprądowe 1000V DC, model: XYDB7 zapewnia bezpieczny i łatwy montaż na szynie TH35 za pomocą plastikowych klipsów.

Dane techniczne:

Model: XYBD7

Prąd znamionowy (I_n): 13A, 16A, 20A, 25A, 32A, 16A,

Prąd znamionowy zwarciowy (I_{cu}): 6 kA,

Liczba biegunów: 4P

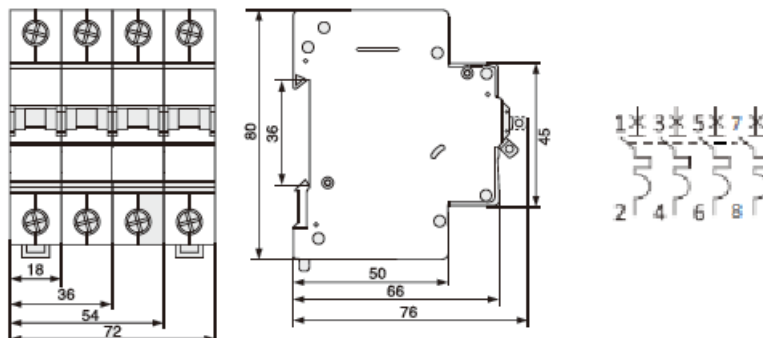
Charakterystyka wyzwalania: C,

Montaż na szynie: TH-35,

Napięcie znamionowe: 1000V DC,

Liczba modułów: 4

Wymiary i podłączenie:





www.vcx.com.pl

DATA SHEET

MODEL XYBD7 DC OVERCURRENT CIRCUIT BREAKERS



Overcurrent circuit breakers 1000V DC, model: XYDB7 are designed to protect DC circuits as protection of cables and electrical consumers from the effects of short circuits and overloads.

Executed in accordance with IEC/EN 60947-2. To improve the safety of use equipped with an easy-to-read trip indicator.

May only be installed by authorized persons - disconnect power supply before installation.

Overcurrent circuit breakers 1000V DC, model: XYDB7 provides safe and easy mounting on TH35 busebar with plastic clips.

Technical specifications:

Model: XYBD7

Rated current (I_n): 13A, 16A, 20A, 25A, 32A, 16A,

Rated short-circuit current (I_{cu}): 6 kA,

Number of poles: 4P

Trigger characteristics: C,

Busebar mounting: TH-35,

Rated voltage: 1000V DC,

Number of modules: 4

Dimensions and connection:

