



www.vcx.com.pl

KARTA KATALOGOWA

Ogranicznik przepięć VCX-L2-4-B 20kA klasy T1 (B) 4P iskiernikowy



- Dedykowane są do ochrony instalacji zasilających nN przed skutkami przepięć indukowanych i łączeniowych. Mogą być instalowane do sieci typu: TN-S, TN-C, IT, TT.
- Ograniczniki przepięć typu T1 są pierwszym stopniem ochrony.
- Ograniczniki typu T1 stosuje się w przypadku gdy w obiekcie funkcjonuje zewnętrzna instalacja odgromowa lub gdy zasilanie budynku jest oparte na linii napowietrznej.
- Ograniczniki typu T1 stosuje się w przypadku gdy w obiekcie występują elementy zabudowy dachowej
- Ograniczniki typu T1 stosuje się w przypadku gdy przepięcia mogą się dostać do budynku przewodem ochronnym z zewnętrznej instalacji odgromowej sąsiedniego budynku.

Opis techniczny:

Klasa ochrony:	T1
Wykonanie:	iskiernikowe
Maksymalne napięcie pracy:	Uc 275V AC
Prąd impulsowy - Iimp(10/350)	20kA
Prąd próbny:	In(8/20) 50 kA
Prąd max:	Imax(8/20) 100 kA
Napięciowy poziom ochrony:	Up <2,5kV
Temperatura składowania:	-30/+70°C
Temperatura otoczenia pracy:	-30/+50°C
Klasa szczelności:	IP 20

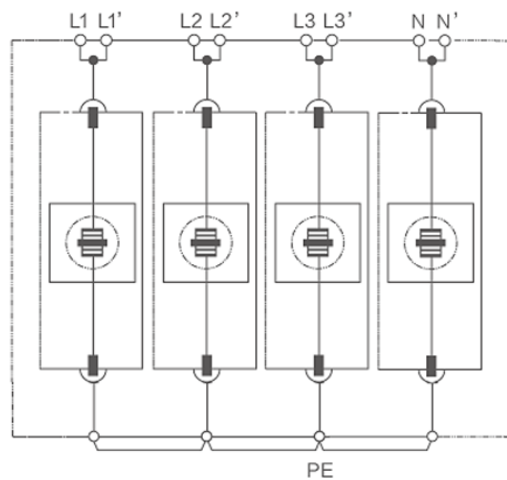


www.vcx.com.pl

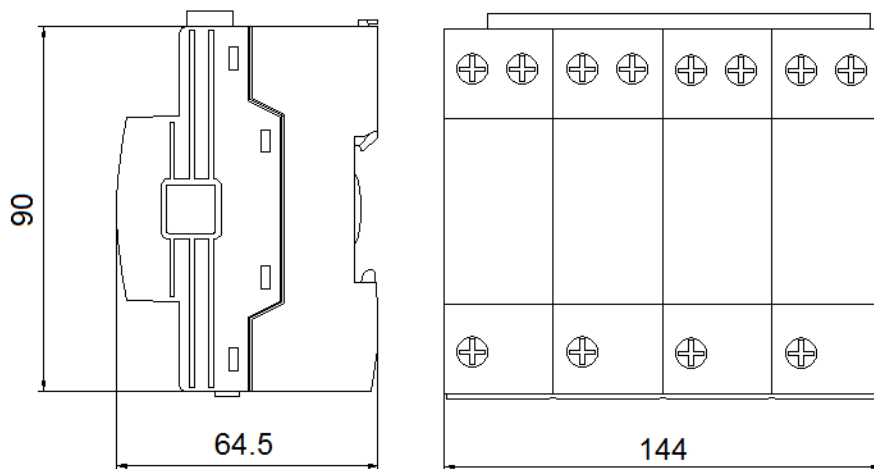
Pakowanie i oznaczenia:

SERIA	NAZWA WYROBU	OPAKOWANIE	Nr KATALOGOWY
VCX-L2-4-B	Ogranicznik przepięć L2 T1 B 4P 20kA	1 sztuka	VCX B4P 20kA

Schemat podłączenia:



4P





www.vcx.com.pl

DATA SHEET

VCX-L2-4-B 20kA class T1 (B) 4P intrinsic surge protector



- They are dedicated to protect low-voltage power supply installations from the effects of induced and switching overvoltages. They can be installed for network types: TN-S, TN-C, IT, TT.
- T1 type surge protectors are the first level of protection.
- T1-type surge arresters are used when the facility has an external lightning protection system or when the building's power supply is based on an overhead line.
- T1-type arresters are used when the facility has roof-mounted components.
- T1-type surge protectors are used when surges can enter the building through the protective conductor from the external lightning protection system of a neighboring building.

Technical Description:

Protection Class:	T1
Implementation:	intrinsic
Maximum operating voltage:	Uc 275V AC
Impulse current - Iimp(10/350)	20kA
Test current:	In(8/20) 50 kA
Current max:	I _{max} (8/20) 100 kA
Voltage level of protection:	Up <2,5kV
Storage temperature:	-30/+70°C
Operating ambient temperature:	-30/+50°C
Waterproof class:	IP 20

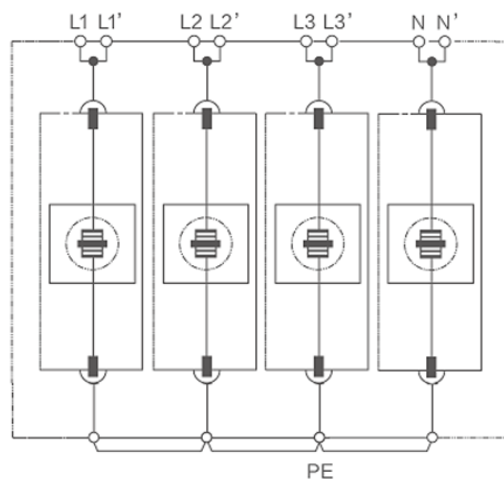


www.vcx.com.pl

Packaging and marking:

SERIES	PRODUCT NAME	PACKAGE	CATALOGUE NO.
VCX-L2-4-B	Surge protector L2 T1 B 4P 20kA	1 piece	VCX B4P 20kA

Connection diagram:



4P

