



www.vcx.com.pl

## KARTA KATALOGOW

### LICZNIK ENERGII ELEKTRYCZNEJ SDM630-Modbus V3 (MID)

#### 2,5-10 (100A)



- SDM630-Modbus V3 mierzy i wyświetla charakterystykę zasilania jednofazowego dwuprzewodowego (1p2w), trójfazowego trójprzewodowego (3p3w) i trójfazowego czteroprzewodowego (3p4w).
- Licznik mierzy takie parametry jak napięcie (V), częstotliwość (Hz), natężenie prądu (A), moc (kW/kVa/kVar), energia pobrana (import), energia oddana (eksport) i moc całkowita (kWh/kVarh).
- Licznik wskazuje także szczytowe zapotrzebowanie prądu i mocy, mierzone w zaprogramowanych interwałach: do 60 minut.
- Licznik może pracować w obciążeniu do 100A i nie wymaga podłączenia z przekładnikami prądowymi (CT).

**Oznaczenie / model katalogowy: SDM630-Modbus V3 (MID) 2,5-10 (100A)**

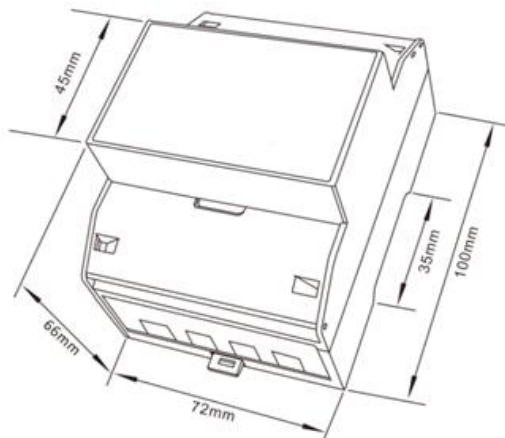
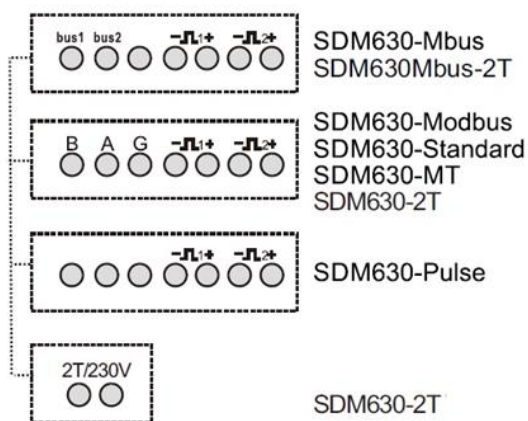
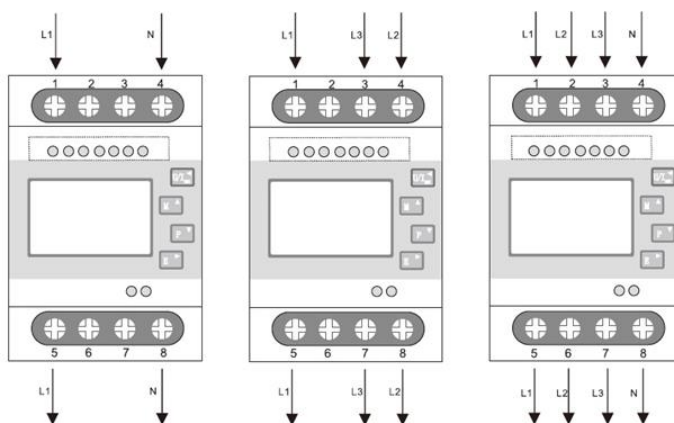
- Napięcie AC (Un): 3x230(400)V
- Zakres napięcia: 80 ~ 120% Un
- Prąd bazowy (Ib): 10A
- Maks. Prąd (Imax): 100A
- Min. Prąd (Imin): 0,5A
- Prąd rozruchowy: 0,4% Ib
- Pobór energii: ≤ 2W/10VA(obwód pomiarowy napięcia)  
: ≤ 4VA (obwód pomiarowy natężenia)
- Napięcie: 0,5% maksymalnego zakresu
- Natężenie: prądu 0,5% nominalnego
- Częstotliwość: 0,2% średniej częstotliwości
- Współczynnik mocy: 1% jedności (0,01)
- Moc czynna (W): ±1% maksymalnego zakresu
- Moc bierna (VAr): ±1% maksymalnego zakresu
- Moc pozorna (VA): ±1% maksymalnego zakresu
- Energia czynna (Wh): Klasa 1 IEC 62053-21
- Energia bierna (VARh): ±1% maksymalnego zakresu
- Czas odpowiedzi na sygnał: wejściowy skokowy 1s, typowo, do >99% ostatecznego odczytu, przy 50 Hz.
- Temperatura otoczenia pracy: -25°C do 55°C
- Temperatura składowania: -40°C do 70°C
- Wilgotność względna: 0 – 95% bez kondensacji
- Wysokość: do 2000 m.n.p.m
- Czas rozgrzewania: 5s
- Wibracje: 10Hz do 50Hz, 2g, IEC 60068-2-6
- Wstrząsy: 30g
- Temperatura pracy od -25°C do +55°C\*



www.vcx.com.pl

- Temperatura przechowywania od -40 °C do +70 °C\*
- Wilgotność względna od 0 do 95%, bez kondensacji
- Wysokość pracy do 2000m
- Czas rozruchu (rozgrzewania) 1 minuta
- Wibracje od 10Hz do 50Hz, IEC 60068-2-6, 2g
- Przeciążenie 30g w 3 płaszczyznach
- Wymiary szyny DIN: 72x100 mm (szer. x wys.) wg DIN 43880
- Montaż szyna: DIN (DIN 43880)
- Stopień ochrony: IP51 (w pomieszczeniu)
- Materiał: Tworzywo samogasnące UI94 V-0
- Wyświetlacz 400 Imp/kWh

**Podłączenie:**  
**jednofazowe**                      **trójfazowe**                      **trójfazowe**  
**dwuprzewodowe**                      **trójprzewodowe**                      **czteroprzewodowe**





www.vcx.com.pl

## CATALOG CAR

### ELECTRICAL ENERGY METER SDM630-Modbus V3 (MID) 2.5-10 (100A)



- SDM630-Modbus V3 measures and displays the power characteristics of single-phase two-wire (1p2w), three-phase three-wire (3p3w), and three-phase four-wire (3p4w).
- The meter measures parameters such as voltage (V), frequency (Hz), current (A), power (kW/kVa/kVar), energy consumed (import), energy delivered (export) and total power (kWh/kVarh) .
- The meter also indicates peak current and power demand, measured at programmed intervals: up to 60 minutes.
- The meter can operate with a load of up to 100A and does not require connection to current transformers (CT).

**Designation / catalog model: SDM630-Modbus V3 (MID) 2.5-10 (100A)**

AC voltage (Un): 3x230(400)V

- Voltage range: 80 ~ 120% Un
- Base current (Ib): 10A
- Max. Current (Imax): 100A
- Min. Current (Imin): 0.5A
- Starting current: 0.4% Ib
- Power consumption:  $\leq 2W/10VA$  (voltage measurement circuit)  
:  $\leq 4VA$  (current measurement circuit)
- Voltage: 0.5% of maximum range
- Intensity: current 0.5% of nominal
- Frequency: 0.2% of the average frequency
- Power factor: 1% unity (0.01)
- Active power (W):  $\pm 1\%$  of the maximum range
- Reactive power (VAr):  $\pm 1\%$  of the maximum range
- Apparent power (VA):  $\pm 1\%$  of the maximum range
- Active energy (Wh): Class 1 IEC 62053-21
- Reactive energy (VARh):  $\pm 1\%$  of the maximum range
- Signal response time: 1 second step input, typical, up to >99% of final reading, at 50 Hz.
- Operating ambient temperature: -25°C to 55°C
- Storage temperature: -40°C to 70°C
- Relative humidity: 0 – 95% non-condensing
- Altitude: up to 2000 m above sea level
- Warm-up time: 5s
- Vibration: 10Hz to 50Hz, 2g, IEC 60068-2-6
- Shocks: 30g
- Operating temperature from -25°C to +55°C\*
- Storage temperature from -40 °C to +70 °C\*
- Relative humidity from 0 to 95%, non-condensing
- Working altitude up to 2000m
- Starting time (warm-up) 1 minute

VCX sp. z o.o. siedziba: Plac Wolnica 13 lok.10, 31-060 Kraków, woj. małopolskie  
KRS 0000700160, NIP 6762537948 tel. +48 515 999 919



www.vcx.com.pl

- Vibration from 10Hz to 50Hz, IEC 60068-2-6, 2g
- Overload 30g in 3 planes
- DIN rail dimensions: 72x100 mm (width x height) according to DIN 43880
- Mounting rail: DIN (DIN 43880)
- Protection rating: IP51 (indoor)
- Material: UI94 V-0 self-extinguishing plastic
- 400 imp/kWh display

Connection:

single-phase

three-phase

three-phase

two-wire

three-wire

four-wire

