



[WWW.VCX.COM.PL](http://WWW.VCX.COM.PL)

## KARTA KATALOGOWA

### JEDNOFAZOWY WSKAŹNIK ENERGII DDS238

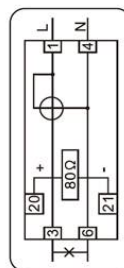
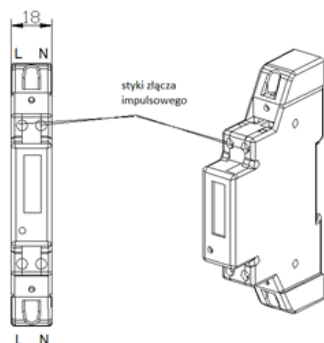


- Wskaźnik energii elektrycznej DDS238 - służy do wskazania poboru energii o częstotliwości 50/60Hz i natężeniu 220-240V AC.
- Produkt wyposażony w pamięć zachowującą wskazanie w razie utraty zasilania i wyświetlacz LCD.
- Urządzenie mierzy ilość energii czynnej (kWh) za pomocą wyjścia impulsowego.

MODEL	NAPIĘCIE ZNAMIONOWE PRACY	NATĘŻENIE PRĄDU	CZĘSTOTLIWOŚĆ	DOKŁADNOŚĆ
DDS238	220-240V	5(45)A	50/60Hz	1,0

#### Wymiary:

#### Podłączenie:



ZACISK 1 - L in  
ZACISK 4 - N in  
ZACISK 3 - L out  
ZACISK 6 - N OUT  
ZACISKI 20/21 - złącze impulsowe



[WWW.VCX.COM.PL](http://WWW.VCX.COM.PL)

## DATA SHEET

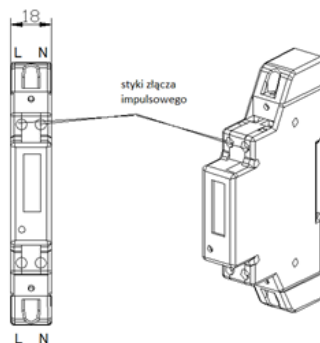
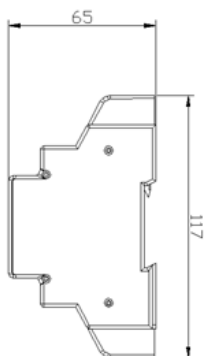
### SINGLE-PHASE ENERGY INDICATOR DDS238



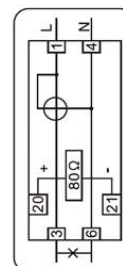
- Electricity indicator DDS238 - is used to indicate the energy consumption of 50/60Hz frequency and 220-240V AC.
- The product is equipped with a memory that retains the indication in case of power loss and an LCD display.
- The device measures the amount of active energy (kWh) by means of a pulse output.

MODEL	RATED OPERATING VOLTAGE	AMPERAGE	FREQUENCY	ACCURACY
DDS238	220-240V	5(45)A	50/60Hz	1,0

#### Dimensions:



#### Connection:



ZACISK 1 - L in  
ZACISK 4 - N in  
ZACISK 3 - L out  
ZACISK 6 - N OUT  
ZACISKI 20/21 - złącze impulsowe