



www.vcx.com.pl

## KARTA KATALOGOWA

### Ogranicznik przepięć L2 klasy T2 (C) 1P



- Dedykowane są do ochrony instalacji zasilających nN przed skutkami przepięć indukowanych i łączeniowych. Mogą być instalowane do sieci typu: TN-S, TN-C, IT, TT.
- Montowane powinny być jako drugi stopień ochrony w tablicach piętrowych, podrozdzielniach. Ochronniki zamontowane powinny być w miejscach wprowadzeń instalacji elektrycznej do budynku.
- W budynkach bez instalacji odgromowej i z przyłączem linii kablowej, ograniczniki tego typu stanowią wystarczającą ochronę, bez potrzeby instalowania ograniczników klasy T1.
- Wyposażone są w wizualny wskaźnik działania (zielony – ochrona, czerwony – brak ochrony).

#### Opis techniczny:

Klasa ochrony:	T2
Wykonanie:	warystorowe
Maksymalne napięcie pracy:	Uc 275V AC
Prąd próbny:	In(8/20) 20 kA
Prąd max:	Imax(8/20) 40 kA
Napięciowy poziom ochrony:	Up <1,2kV
Temperatura składowania:	-30/+70°C
Temperatura otoczenia pracy:	-30/+50°C
Klasa szczelności:	IP 20

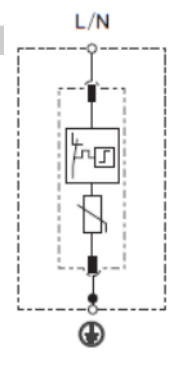
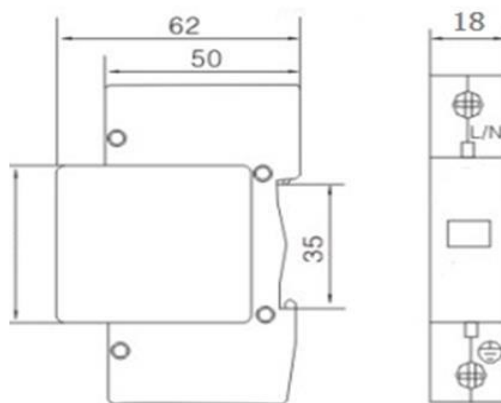


www.vcx.com.pl

**Pakowanie i oznaczenia:**

SERIA	NAZWA WYROBU	OPAKOWANIE	Nr KATALOGOWY
VCX-L2-1-C	Ogranicznik przepięć L2 T2 C 1P	4 sztuki	C1P

**Schemat podłączenia:**





www.vcx.com.pl

## DATA SHEET

### Surge protector L2 class T2 (C) 1P



- They are dedicated to protect low-voltage power supply installations from the effects of induced and switching overvoltages. They can be installed for network types: TN-S, TN-C, IT, TT.
- They should be mounted as the second level of protection in floor boards, sub-distribution boards. Protectors should be mounted at the points of entry of electrical installations into the building.
- In buildings without a lightning protection system and with a cable line connection, arresters of this type provide sufficient protection, without the need to install class T1 arresters.
- They are equipped with a visual operational indicator (green - protection, red - no protection).

#### **Technical Description:**

Class of protection:	T2
Performance:	varistor
Maximum working voltage:	Uc 275V AC
Trial current:	In(8/20) 20 kA
Max current:	I <sub>max</sub> (8/20) 40 kA
Voltage protection level:	Up <1,2kV
Storage temperature:	-30/+70°C
Operating ambient temperature:	-30/+50°C
Leakage class:	IP 20



www.vcx.com.pl

**Packaging and marking:**

SERIES	PRODUCT NAME	PACKAGE	CATALOGUE NO.
VCX-L2-1-C	Surge protector L2 T2 C 1P	4 pieces	C1P

**Connection diagram:**

