



www.vcx.com.pl

KARTA KATALOGOWA

Ogranicznik przepięć klasy VCX-L1-4-B+C klasy T1T2 (B+C) 4P, 7kA



Model VCX-L1-4-B+C T1T2 to kompaktowe a jednocześnie nowoczesne i najwyższej jakości rozwiązanie służące do ochrony odgromowej.

Model pozytywnie przebadany przez polską jednostkę badawczą - Biuro Badań jakościowych Stowarzyszenia Elektryków polskich, oparty o komponenty powstałe dzięki współpracy japońsko – tajwańskiej

- Dedykowane są do ochrony instalacji zasilających nN przed skutkami przepięć indukowanych i łączeniowych. Mogą być instalowane do sieci typu TN-S/TT
- Powinny być stosowane jako jednocześnie pierwszy i drugi stopień ochrony w tablicach piętrowych, rozdzielniach. Ochronniki zamontowane winny być w miejscach wprowadzeń instalacji elektrycznej do budynku.
- Zapewniają kompletną ochronę instalacji elektrycznej oraz zasilanych z niej urządzeń elektrycznych przed działaniem części prądu piorunowego oraz innego rodzaju przepięciami.
- Redukują przepięcia i sprowadzają do ziemi prądy udarowe pochodzące od obu rodzajów przepięć – bezpośrednich oraz pośrednich. Zapewniają jednocześnie dwustopniowy poziom ochrony.
- Stosowanie modułowych ochronników przepięć VCX-L1-B+C klasy T1 T2 7kA nie wymaga używania dławików odsprężających.
- Zapewniają skuteczną ochronę komputerów, urządzeń RTV/AGD i itp.
- Wyposażone są w wizualny wskaźnik działania (zielony – ochrona, czerwony – brak ochrony).

Ochronnik posiada zintegrowane zabezpieczenie termiczne – nie wymaga dodatkowego dobezpieczenia (choć jest ono zawsze zalecane). W przypadku jego zastosowania rekomenduje się użyć wkładki bezpiecznikowej topikowej 125A gG lub bezpiecznika 40A typ C.



www.vcx.com.pl

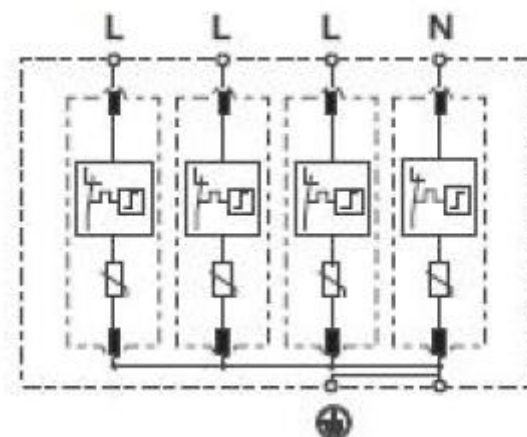
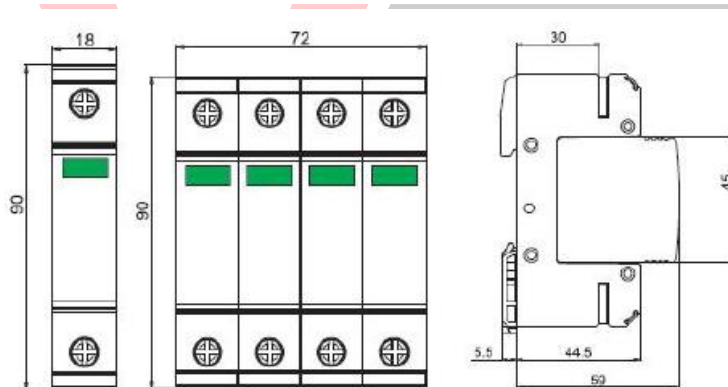
Opis techniczny:

Klasa ochrony:	T1 T2
Wykonanie:	warystorowe
Przyłącza max:	35mm ²
Maksymalne napięcie pracy:	Uc 275V AC
Prąd próbny:	In(8/20) 20 kA
Prąd max:	I _{max} (8/20) 40 kA
Prąd impulsowy	I _{imp} (10/350) 7kA
Napięciowy poziom ochrony:	Up <1,5kV
Temperatura składowania:	-30/+70°C
Temperatura otoczenia pracy:	-30/+50°C
Klasa szczelności:	IP 20

Pakowanie i oznaczenia:

SERIA	NAZWA WYROBU	OPAKOWANIE	Nr KATALOGOWY
VCX-L1-4-B+C	VCX Ogranicznik przepięć B+C 4P L1-B+C(T1+T2) 7kA, AC	1 sztuka	BC4P PROF.7KA

Schemat podłączenia i wymiary:





www.vcx.com.pl

DATA SHEET

Surge protector VCX-L1-4-B+C 4P, 7kA class T1T2 (B+C)



The VCX-L1-4-B+C T1T2 model is a compact and at the same time modern and highest quality solution for lightning protection.

The model was positively tested by the Polish broadcasting unit - the Qualitative Research Office of the Association of Polish Electricians, based on components created thanks to Japanese-Taiwanese cooperation

- They are dedicated to protect low-voltage power supply installations from the effects of induced surges and switching surges. They can be installed for TN-S, TN-C, IT type networks.
- They should be used simultaneously as the first and second degree of protection in floor boards, sub-distribution boards. Protectors should be installed at the points of entry of electrical installations into the building.
- Provide complete protection of the electrical system and the electrical equipment supplied from it from the action of part of the lightning current and other types of surges.
- They reduce overvoltages and bring surge currents from both types of overvoltages - direct and indirect - to ground. They simultaneously provide a two-stage level of protection
- The use of VCX-L1-B+C class T1 T276kA modular surge protectors does not require the use of decoupling chokes.
- Provide effective protection for computers, consumer electronics/appliances and etc.
- They are equipped with a visual operational indicator (green - protection, red - no protection).

The protector has an integrated thermal protection - it does not require additional protection (although it is always recommended). If it is used, it is recommended to use a 125A gG fuse link or a 40A type C fuse.



www.vcx.com.pl

Technical description:

Protection class: T1 T2
Performance: varistor type
Connections max: 35mm²
Maximum working voltage: U_c 275V AC
Test current: I_n(8/20) 20 kA
Max current: I_{max}(8/20) 40 kA
Impulse current : I_{imp}(10/350) 7kA
Voltage protection level: U_p <1.5kV
Storage temperature: -30/+70°C
Operating ambient temperature: -30/+50°C
Protection class: IP 20

Packaging and labeling:

SERIES	PRODUCT NAME	PACKAGING	CATALOGUE No.
VCX-L1-4-B+C	VCX Surge protector B+C 4P L1-B+C(T1+T2) 7kA, AC	1 piece	BC4P PROF.7KA

Wiring diagram and dimensions:

