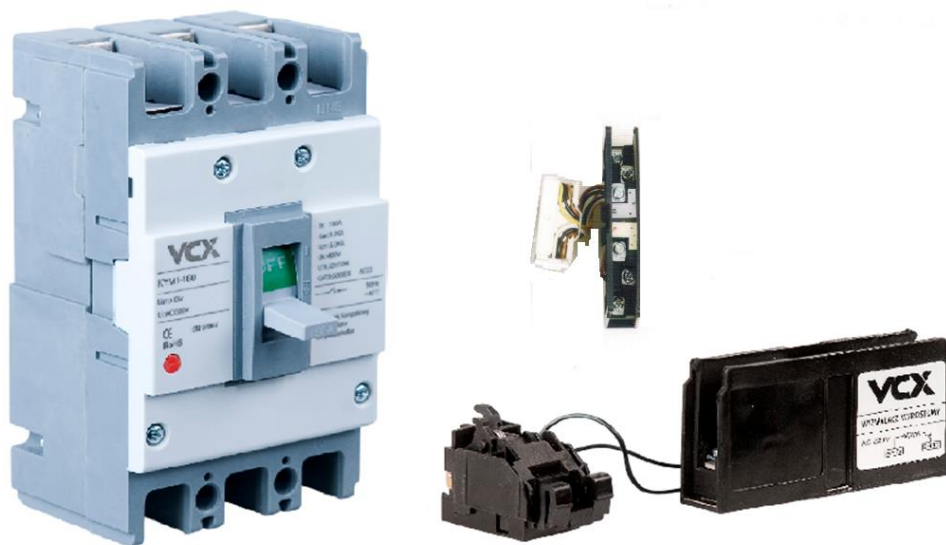




www.vcx.com.pl

KARTA KATALOGOWA

WYŁĄCZNIK KOMPAKTOWY KYM ORAZ AKCESORIA: WYZWALACZ WZROSTOWY SHT I STYK POMOCNICZY AUX



Wyłączniki kompaktowe KYM to elementy instalacyjne, które przeznaczone są do wyłączenia oraz załączania obwodów elektrycznych. Zadaniem styku pomocniczego jest dostarczanie sygnałów o stanie otwarcia i zamknięcia wyłącznika.

Jako element zabezpieczający zalecany jest do montażu w instalacji ze względu na wysoką skuteczność działania, w tym również na szybką możliwość resetowania oraz ponownego załączenia.

Wyposażony w bariery izolacyjne.

Zgodny z PN-EN 60947.

Wyłączniki kompaktowe KYM współpracują z wyzwalaczem wzrostowym SHT 125/160/250/400 oraz stykiem pomocniczym AUX (1NO+1NC)

MODEL	In (A)	Ui (AC)	Uimp (kV)	kategoria	Ue	Icw	Icm	Ilość pól	Op.	Wyzwalacz wzrostowy 230V (opcjonalnie)
KYM	125/160/250/400	690V	6	AC22	400V	3,2kA	5,0kA	3	1	SHT125/SHT160/SHT250



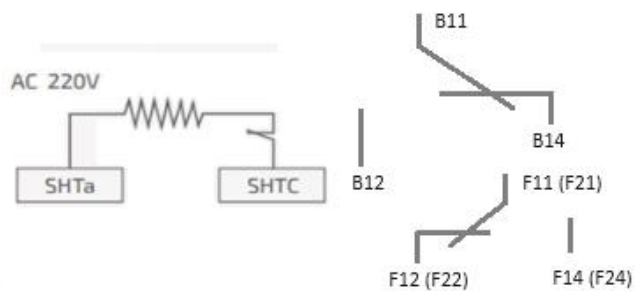
www.vcx.com.pl

SCHEMATY POŁĄCZEN



LINIA

OBCIĄŻENIE

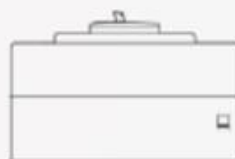


WYMIARY



125A - 130mm
160A - 155mm
250A - 165mm

125A - 75mm
160A - 90mm
250A - 105mm



125A - 130mm
160A - 155mm
250A - 165mm

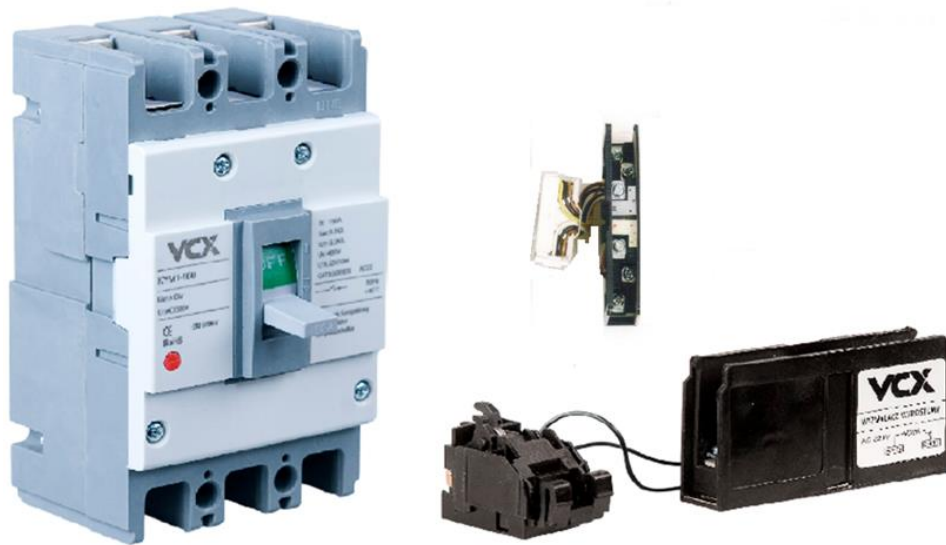


www.vcx.com.pl

DATA SHEET

COMPACT CIRCUIT BREAKER KYM AND ACCESSORIES:

SHUNT RELEASE SHT AND AUXILIARY CONTACT



KYM compact circuit breakers are installation elements that are designed to switch off and switch on electrical circuits.

As a protection element, it is recommended for installation due to its high performance, including quick reset and reclosing capability

The function of the auxiliary contact is to provide signals for the opening and closing status of the circuit breaker.

Equipped with isolation barriers.

Compliant with PN-EN 60947.

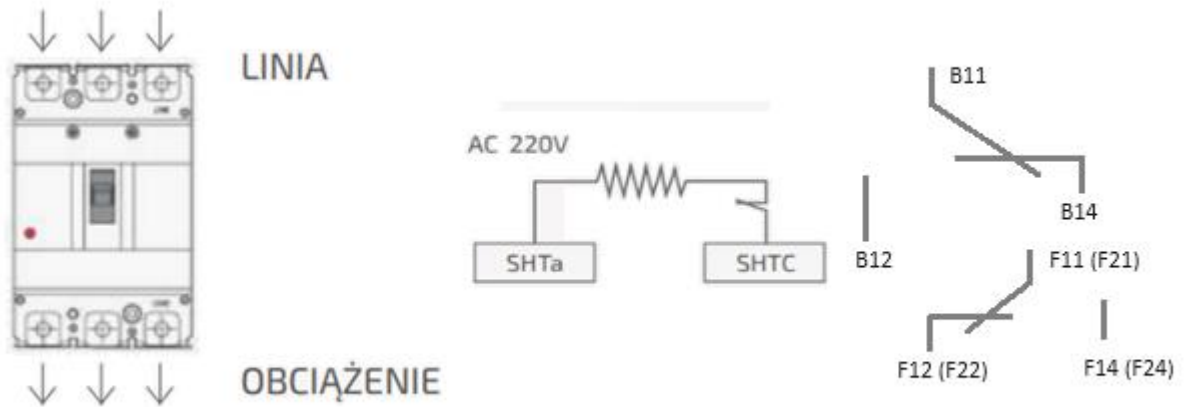
KYM compact circuit breakers work with the SHT 125/160/250/400 shunt release and auxiliary contact AUX (1NO+1NC).

MODEL	In (A)	Ui (AC)	Uimp (kV)	category	Ue	Icw	Icm	Number of fields	pack	230V surge tripping (optional)
KYM	125/160/250/400	690V	6	AC22	400V	3,2kA	5,0kA	3	1	SHT125/SHT160/SHT250



www.vcx.com.pl

Wiring diagram

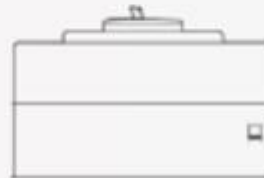


Dimensions



125A - 130mm
160A - 155mm
250A - 165mm

125A - 75mm
160A - 90mm
250A - 105mm



125A - 130mm
160A - 155mm
250A - 165mm